



# BATTISTELLA®

MACCHINE PER STIRARE  
IRONING EQUIPMENT

## ***Manuale d'istruzioni e norme d'uso Instructions and maintenance***

### ***EGEO – EGEO SOFFIANTE***

---

**BATTISTELLA B.G. S.r.l.**

Via Bessica, 219 36028 Rossano Veneto (VI) ITALY ☎ : +39-0424-549027  
📠 : +39-0424-549007 🌐 : [www.battistellag.it](http://www.battistellag.it) ✉ : [info@battistellag.it](mailto:info@battistellag.it)

*Questo manuale è di proprietà della BATTISTELLA B.G. S.r.l. Qualsiasi riproduzione è vietata. La Ditta si riserva il diritto di apportare modifiche ritenute opportune senza darne preavviso.*

*This manual is property of BATTISTELLA B.G. S.r.l. We reserve the right to make changes without notice. All rights reserved.*

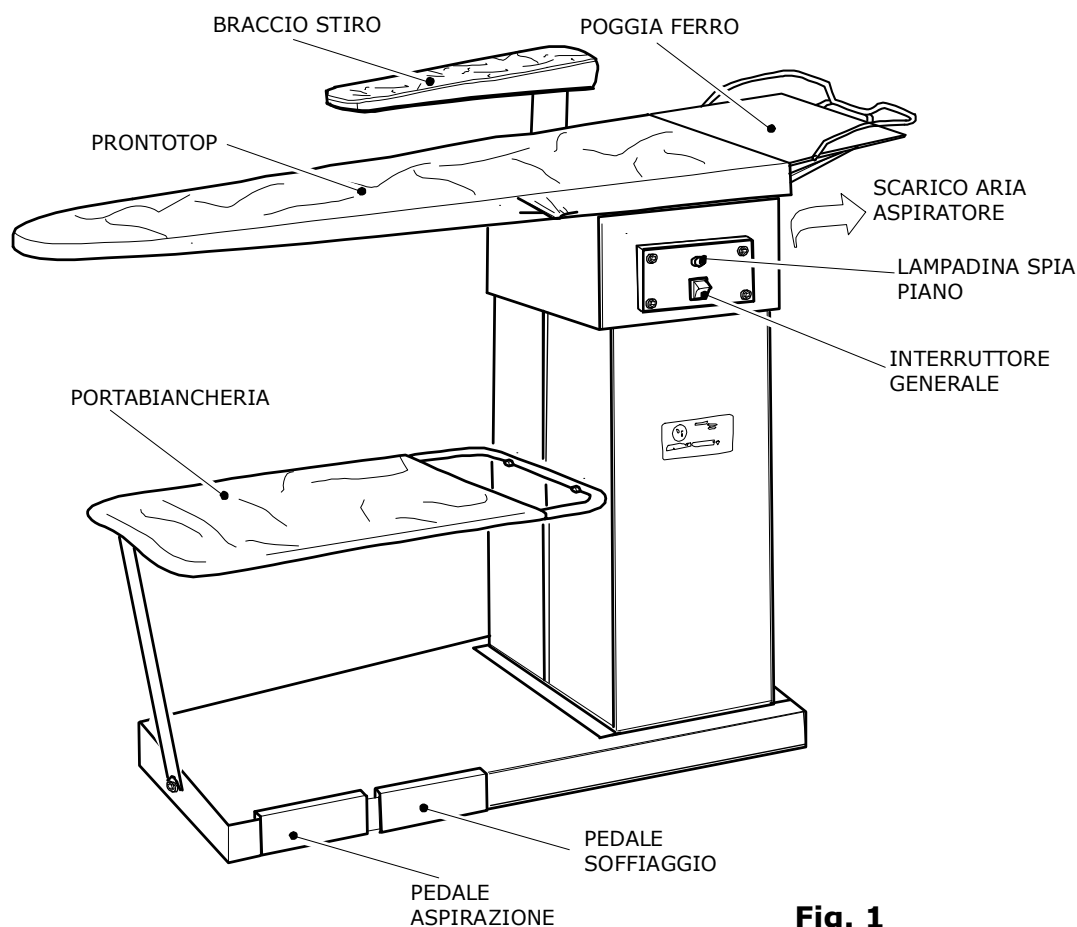
## MANUALE D'ISTRUZIONI E NORME D'USO

### EGEO - EGEO SOFFIANTE

**Prima di mettere in funzione l'apparecchio leggere attentamente questo manuale ed attenersi scrupolosamente alle indicazioni specificate. Non utilizzare il prodotto in maniera difforme da quanto qui riportato.**

#### 1. CARATTERISTICHE DELLA MACCHINA

MODELLO:	<b>EGEO</b>	<b>EGEO SOFFIANTE</b>
ALIMENTAZIONE ELETTRICA:	230 V - 50 Hz	230 V - 50 Hz
POTENZA INSTALLATA TOTALE:	730 W	860 W
POTENZA PIANO:	600 W	600 W
POTENZA MOTORE:	130 W	130 W
SOFFIAGGIO:	---	130 W
POTENZA BRACCIO:	150 W (optional)	150 W (optional)
PESO:	33 kg.	37 kg.
DIMENSIONI:	133x42x94 h. cm	133x42x94 h. cm
<b>MADE IN ITALY</b>		



**Fig. 1**

## **2. IMPORTANTE**

Prima dell'arrivo dell'EGEO è necessario che il cliente prepari, vicino al posto in cui verrà installato, una presa di corrente protetta e adeguata alla potenza dell'EGEO (si consiglia un interruttore magnetotermico differenziale da 16 A e Id 30 mA).

Questo apparecchio non è adatto all'uso da parte di persone (inclusi i bambini) con capacità fisiche, sensoriali e mentali ridotte, o inesperte, a meno che non vengano supervisionate ed istruite nell'uso dell'apparecchio da una persona responsabile per la loro sicurezza. I bambini devono essere controllati per assicurarsi che non giochino con l'apparecchio.

## **3. APERTURA D'IMBALLO**

1. Aprire la scatola contenente l'EGEO dalla parte contrassegnata con ALTO ↑, prendere il libretto delle istruzioni e leggerlo attentamente.
2. Estrarre l'EGEO dalla scatola.

## **4. ALLACCIAMENTO E ACCENSIONE**

1. Inserire la spina nella presa di corrente da 230V 16 A.
2. Accendere l'interruttore generale, quando la spia piano si spegne (fig. 1) il piano ha raggiunto la temperatura ottimale per stirare.

## **5. AVVERTENZE GENERALI**

1. Allacciare il tavolo da stiro mod. EGEO ad una presa di corrente adeguata e protetta (evitare di collegare l'apparecchio a prese multiple e a prolunghie non adeguate alla sua potenza).
2. Tenere lontano i bambini dall'EGEO, sia quando è in funzione sia quando è spento.
3. L'apparecchio deve essere utilizzato e lasciato a riposo su una superficie stabile.
4. Non lasciare indumenti sopra il tavolo da stiro quando è acceso e non utilizzato in quanto si possono rovinare o bruciare.
5. Mai utilizzare l'apparecchio senza la tela (Prontotop) nella sua corretta posizione.
6. L'utilizzatore non deve lasciare il tavolo da stiro senza sorveglianza, quando è allacciato alla rete elettrica.
7. Mai lasciare il ferro acceso sopra il piano da stiro dell'EGEO o sopra i capi da stirare.
8. Non appoggiare il ferro da stiro direttamente sul poggia ferro metallico dell'apparecchio (utilizzare sempre l'apposito tappetino in gomma).
9. Non salire sopra il portabiancheria, non sedersi sopra il tavolo da stiro e non appoggiarsi al braccio stiramaniche: il tavolo da stiro mod. EGEO è stato studiato e costruito esclusivamente per stirare i capi di vestiario.
10. Non avvicinare l'apparecchio, quando è in funzione, a parti termolabili o infiammabili.

## 6. STIRATURA

Il tavolo è dotato di aspirazione che serve per tenere il capo ben disteso, evita ristagni d'acqua sul tavolo, elimina l'umidità presente sui tessuti durante la stiratura rendendo la stessa più facile e veloce.

Per la stiratura passare il ferro sugli indumenti, premendo ad intervalli il microinterruttore del ferro per far uscire il vapore e contemporaneamente schiacciare il pedale dell'aspirazione (fig. 1). Si consiglia di aspirare frequentemente e di tenere schiacciato il pedale dell'aspirazione qualche secondo in più rispetto al microinterruttore del ferro, per permettere al capo di asciugarsi.

Nell'EGEO SOFFIANTE è presente anche la funzione di soffiaggio per la stiratura di capi delicati e leggeri poiché permette di gonfiare i tessuti, sollevandoli dall'asse e di stirarli con il solo vapore senza la pressione del ferro.

## 7. BUON FUNZIONAMENTO

Il tavolo da stiro mod. EGEO è stato progettato e costruito per stirare capi di abbigliamento ad uso familiare. Può lavorare un massimo di 20 ore settimanali (suddivise in più volte), con un massimo di 80 ore mensili.

## 8. INTERVENTI E PICCOLE RIPAZIONI

1. E' consigliato sostituire la tela (Prontotop) ogni 400 ore di lavoro o al massimo ogni 6 mesi o qualora l'aspirazione del tavolo non sia soddisfacente o si formino degli aloni sopra il piano da stiro. L'operazione va eseguita con l'asse da stiro spenta e fredda. **N.B.:** il Prontotop si può lavare 1-2 volte.
2. Se il cavo di alimentazione risulta danneggiato, provvedere alla sua immediata sostituzione. Il cavo è disponibile presso il costruttore o il servizio di assistenza tecnica.

## 9. RISCHI DI NATURA ELETTRICA

Le situazioni sotto riportate sono definite rischiose dal punto di vista elettrico, poiché possono porre l'operatore che usa il tavolo da stiro mod. EGEO in condizioni pericolose:

1. quando interviene l'interruttore differenziale (salvavita) nel momento in cui si accende l'interruttore generale;
2. quando si usa il tavolo da stiro mod. EGEO durante un temporale;
3. quando si usa il tavolo senza adeguate protezioni ai piedi (senza scarpe...) o le mani o i piedi bagnati;
4. quando risultano danneggiati i cavi elettrici;
5. quando il cavo di alimentazione tocca parti calde dell'apparecchio;
6. quando si usa il tavolo da stiro con pavimento bagnato.

## 10. RISCHI DI NATURA MECCANICA

Le situazioni sotto riportate sono definite rischiose dal punto di vista meccanico, poiché possono porre l'operatore che usa il tavolo da stiro mod. EGEO in condizioni pericolose:

1. usare il tavolo da stiro mod. EGEO al di fuori della normale stiratura;
2. usare il tavolo da stiro mod. EGEO quando non è stato montato e controllato perfettamente in tutte le sue parti.

## 11. RISCHI DI NATURA TERMICA

L'apparecchio può diventare estremamente caldo: porre molta cautela durante l'uso e disinserire l'alimentazione quando non lo si utilizza.

E' consigliato inoltre lasciar raffreddare l'apparecchio prima di procedere alla pulizia dello stesso.

## 12. IMBALLAGGIO, IMMAGAZZINAMENTO E TRASPORTO

Il tavolo da stiro mod. EGEO può essere imballato con cellophane o in una scatola di cartone che non può essere capovolta.

Non essendo un imballo rigido, è poco resistente agli urti (Materiale fragile), porre quindi la massima attenzione nel maneggiare l'apparecchio imballato, non usarlo come sgabello o come punto d'appoggio.

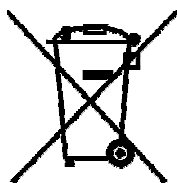
Per i centri autorizzati alla rivendita: si raccomanda di non sovrapporre le scatole e di immagazzinare le stesse in un luogo asciutto con l'apertura verso l'alto ↑.

## 13. CONDIZIONI DI GARANZIA

La garanzia del costruttore decade:

- in caso di manomissione dell'apparecchio o di riparazioni da parte di personale non autorizzato;
- per l'inosservanza totale o parziale delle istruzioni contenute nel presente manuale;
- per cattiva conservazione o errato montaggio;
- per utilizzo di ricambi non originali;
- quando si utilizza l'apparecchio per un uso diverso da quello specificato nel presente manuale.

## 14. SMALTIMENTO



Ai sensi dell'art. 26 del D. Lgs. 14 Marzo 2014 nr. 49 "attuazione della direttiva 2012/19/UE sui rifiuti da apparecchiature elettriche ed elettroniche", non smaltire l'apparecchio insieme ai rifiuti urbani misti.

Questo prodotto è conforme alla direttiva 2011/65/UE, relativa alla restrizione dell'uso di determinate sostanze pericolose nelle apparecchiature elettriche ed elettroniche.

Il simbolo del cassonetto barrato riportato sull'apparecchiatura indica che il prodotto, alla fine della propria vita utile, deve essere raccolto

separatamente dagli altri rifiuti.

L'utente finale dovrà conferire l'apparecchiatura giunta a fine vita agli idonei centri di raccolta differenziata dei rifiuti elettronici ed elettrotecnici, oppure riconsegnarla al rivenditore al momento dell'acquisto di una nuova apparecchiatura di tipo equivalente, in ragione di uno a uno.

L'adeguata raccolta differenziata per l'avvio successivo dell'apparecchiatura dismessa al riciclaggio, al trattamento e/o allo smaltimento ambientalmente compatibile contribuisce ad evitare possibili effetti negativi sull'ambiente e sulla salute e favorisce il riciclo dei materiali di cui è composta l'apparecchiatura.

Lo smaltimento abusivo del prodotto da parte dell'utente comporta l'applicazione delle sanzioni amministrative previste dalla normativa vigente.

---

**Ogni acquisto di prodotti BATTISTELLA in Italia è sottoposto alle seguenti limitazioni:**

- ❖ La **Battistella B.G. S.r.l.** garantisce che la macchina, correttamente montata e usata, funzionerà in sostanziale conformità con il manuale. Ogni garanzia implicita sulla macchina è limitata ai termini di legge dalla data di acquisto.
- ❖ **Esclusione di responsabilità per danni indiretti:** In nessun caso la **Battistella B.G. S.r.l.** sarà responsabile per i danni (inclusi senza limitazioni, il danno indiretto per perdita o mancato guadagno, interruzione dell'attività, o altre perdite economiche), derivanti dall'uso della macchina Battistella, anche nel caso che la **Battistella B.G. S.r.l.** sia stata avvertita dell'eventuale possibilità di tali danni.

Chiunque desideri porre ulteriori quesiti e specifiche domande riguardanti questo manuale può contattare la **Battistella B.G. S.r.l.** o rivolgersi al rivenditore responsabile della vendita dei nostri prodotti.

---

## INSTRUCTIONS AND MAINTENANCE

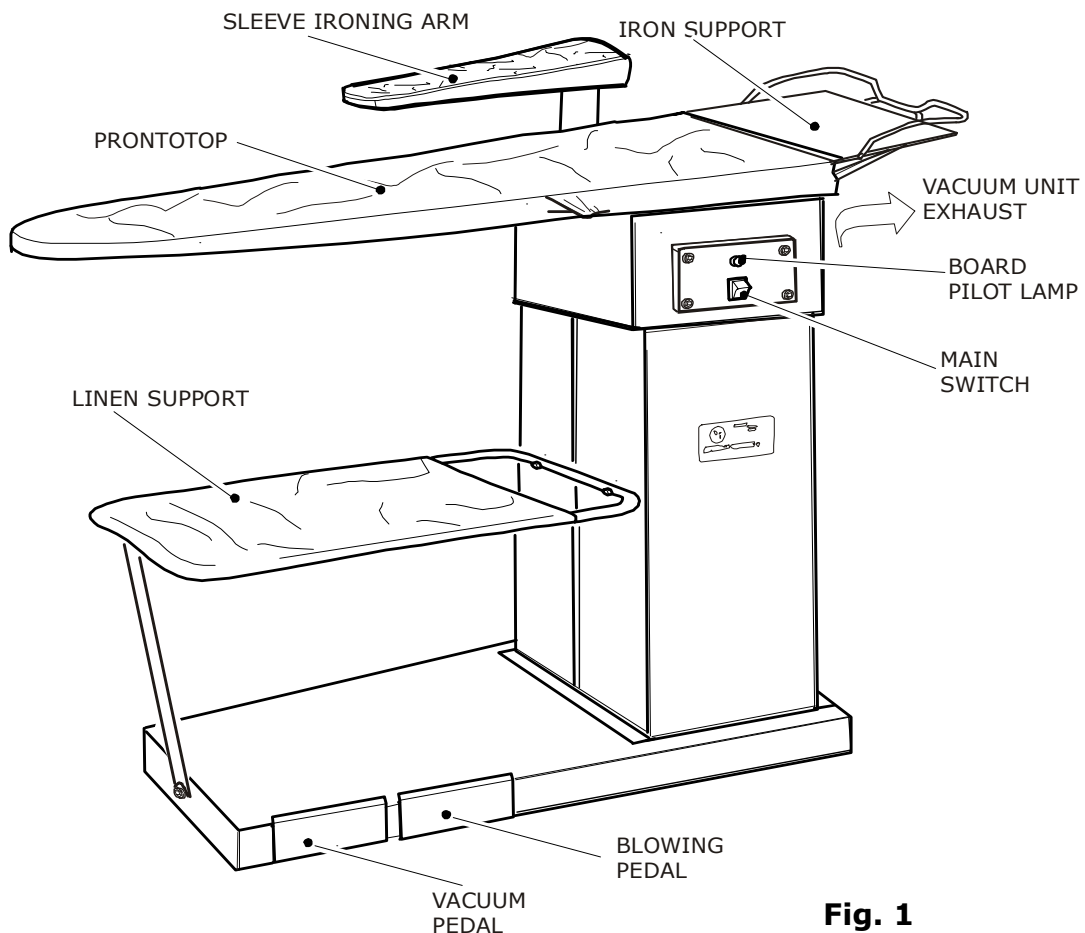
### EGEO - EGEO BLOWING

**Read these directions carefully before operating.  
Don't use the machine differently from following description.**

#### 1. SPECIFICATIONS

MODEL:	EGEO VACUUM	EGEO VACUUM + BLOWING
POWER SUPPLY:	230 V - 50 Hz	230 V - 50 Hz
TOTAL INSTALLED POWER:	730 W	860 W
BOARD POWER:	600 W	600 W
VACUUM POWER:	130 W	130 W
BLOWING POWER:	---	130 W
ARM POWER:	150 W (optional)	150 W (optional)
WEIGHT:	33 kg.	37 kg
OVERALL DIMENSIONS:	133x42x94 h. cm	133x42x94 h. cm

**MADE IN ITALY**



**Fig. 1**

## **2. IMPORTANT**

Before installing EGEO, it is necessary to set up a protected electrical socket suitable to its power (it is recommended to use an earth protector thermo-magnetic switch 16 A and Id 30 mA).

This ironing board is not suitable for people (children included) with physical or mental handicaps or inexperienced persons, unless they are instructed by a person who takes the responsibility for their safety. Children must not play with the ironing board.

## **3. OPENING OF PACKAGE**

1. Open the box containing EGEO marked "ALTO" ↑, take out the instruction manual and read it carefully.
2. Remove EGEO from the box.

## **4. CONNECTION AND STARTING**

1. Insert the plug into a 230V 16 A socket.
2. Press the main switch, when the board pilot lamp switches off (fig. 1) means that the board has reached the optimal temperature for the ironing.

## **5. GENERAL WARNINGS**

1. Connect EGEO to a suitable and protected socket (avoid connecting the device to multiple sockets or extensions which are not suitable to its power).
2. Keep children away from EGEO, both when it is on or off.
3. Always place equipment on a steady surface, whether it is being used or not.
4. Never leave garments on the board when it is switched on and unattended, as they may get spoiled or burnt.
5. Never use the EGEO if the cover (Prontotop) is not properly positioned.
6. Never leave the board unattended when it is plugged in.
7. When switched on, never leave the iron on the board or on the garments.
8. Do not place the iron directly on the metal part of the iron rest (always use proper rubber rest).
9. Do not mount the linen support, do not sit on the board, nor lean against the sleeve arm: the ironing board EGEO has been specifically designed for ironing of garments.
10. When in use, do not bring it near inflammable or thermo-labile parts.

## **6. IRONING OPERATION**

The ironing board mod. EGEO is equipped with the vacuum function which helps to keep the garments stretched, avoiding stagnation on the board, and eliminates any humidity during ironing making this operation easier and faster.

For the ironing run the iron on the garments, pressing the micro-switch of the iron at intervals so that steam comes out, and at the same time press the vacuum pedal (fig.



1). We suggest to vacuum frequently keeping your foot on the vacuum for a little longer after releasing the micro-switch of the iron, in order to dry the garment.

In the EGEO BLOWING there is also the blowing function for the ironing of delicate and light clothes only with the steam, without the pressure of the iron, lifting them from the board.

## **7. GOOD FUNCTIONING**

The ironing board mod. EGEO was designed and manufactured for the ironing of domestic garments. It may be used maximum 20 hrs. per week (subdivided in many times) or maximum 80 hrs. per month.

## **8. INTERVENTIONS AND SMALL REPAIRS**

1. Replace the cover (Prontotop) every 400 hrs. of operation or maximum every 6 months. Replace it also if the vacuum of the board is unsatisfactory or if stains appear on it. This operation must be carried out with EGEO switched off and cold. **N.B.:** the padding can be washed 1-2 times.
2. Replace immediately the electric cable when it is damaged. The cable is supplied by the manufacturer or authorized service centres.

## **9. ELECTRICAL RISKS**

The following situations are considered to be dangerous for the operator:

1. when the earth protector switch is activated upon turning on the main switch;
2. using the ironing board mod. EGEO during thunderstorms;
3. using the ironing board without proper protection for feet (without shoes...) or with wet hands and feet;
4. using EGEO with damaged electric cables;
5. using EGEO when the electric cable touches hot parts of the machine;
6. using EGEO with wet floor.

## **10. MECHANICAL RISKS**

The following situations are considered to be dangerous for the operator:

1. using the ironing board mod. EGEO for different purposes other than ironing;
2. using the ironing board mod. EGEO without having checked it has been perfectly assembled as per instructions.

## **11. THERMIC RISKS**


The machine can become extremely hot: use it very carefully and disconnect the plug when not in use.

It is suggest to proceed with the cleaning of the machine only when it is cold.

## 12. PACKING, STORAGE AND TRANSPORT

The ironing board mod. EGEO can be packed with cellophane or in a cardboard box which cannot be turned upside down.

As this is not a stiff package it is not shock-resistant. We therefore suggest to handle the box with utmost care and not to use it as a stool or support.

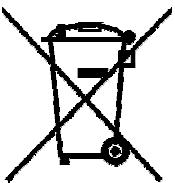
For authorized distributors and resellers: Do not store the boxes one on top of another and keep them dry, paying attention to store them with  upwards (Handle with care).

## 13. WARRANTY

Warranty does not apply to damage resulting from:

- tampering with the machine or repairs carried out by non-authorized personnel;
- total or partial inobservance of the instructions contained in this manual;
- improper maintenance or wrong assembly/connection;
- use of non original spare parts;
- use of the machine for purposes other than those written in this manual.

## 14. DISPOSAL



According to the directive 2012/19/UE on waste of electrical and electronic equipment, do not treat this product as household waste.

This appliance is marked according to the directive 2011/65/UE on restriction of use of specific dangerous substances in electrical and electronic equipment.

This symbol on the product or on its packaging indicates that this product shall not be treated as household waste. Instead it shall be handed over to the applicable collection point for the recycling of electrical and electronic equipment.

Ensuring this product is disposed of correctly will help prevent potential negative consequences for the environment and human health which could otherwise be caused by inappropriate waste handling of this product. The recycling of materials will help to conserve natural resources.

The abusive disposal of the product by the user may lead to administrative sanctions.

### Every product manufactured by BATTISTELLA B.G. S.r.l. is subject to the following limitations:

- ❖ **Battistella B.G. S.r.l.** guarantees that this machine, correctly installed and used, works accordingly to this manual of instructions. Each implicit guarantee is limited by law as from purchase date.
- ❖ **Declination of responsibility for consequential damages: Battistella B.G. S.r.l.** will never take the responsibility for any damage (included, without any limitation, consequential damages due to loss or no profit, cutback or any other economical loss) deriving from the use of a BATTISTELLA machine, even in case the Company had been previously informed of such kind of possibility.

Should you need **further information** about this manual, please contact **Battistella B.G. S.r.l.** or the person who sold you the machine.