

TEXI 1050

Zestaw 5 stopek do overloka Texi Pierrot

TEXI 1051



Stopka do wszywania i marszczenia gumy

TEXI 1052



Stopka do zszywania i marszczenia

TEXI 1053



Stopka do ściegu krytego

TEXI 1054



Stopka do wszywania koralików i perełek

TEXI 1055

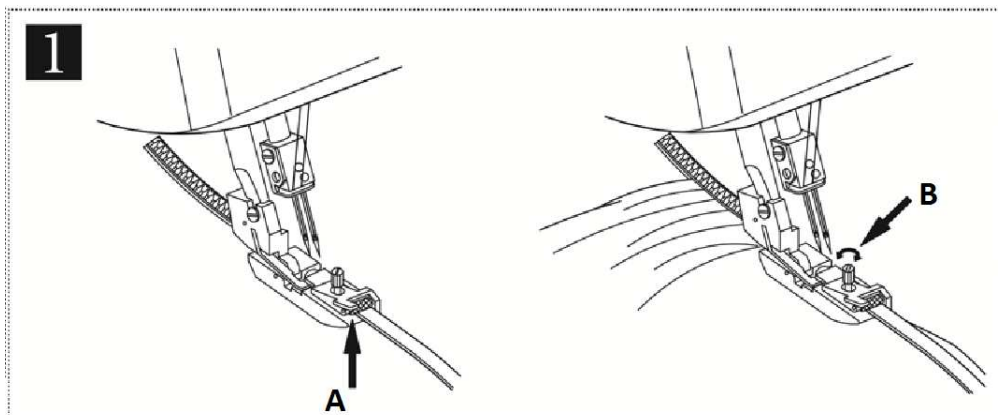


Stopka do wszywania wypustki

TEXI 1051

Stopka do wszywania i marszczenia gumy do overloka.

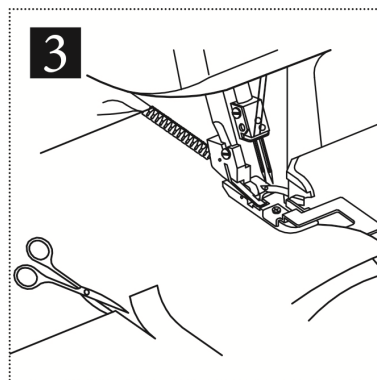
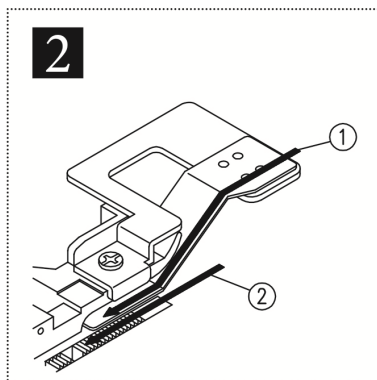
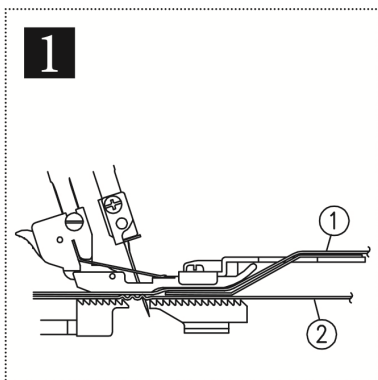
1. Zastąp stopkę podstawową stopką TEXI 1051.
2. Ustaw długość ściegu na ok. 4.
3. Delikatnie unieś rolkę stopki i umieść pod nią gumę (ilustracja A), tak aby koniec taśmy dosięgnął ząbków transportera.
4. Przeszyj fragment samej gumy o długości ok. 2,5 cm (1"), aby sprawdzić, czy jest ona prawidłowo prowadzona.
5. Umieść materiał pod stopką i szuj z równocześnie prowadzoną gumą.
6. Sprawdź jakość ściegu i w razie konieczności dostosuj docisk rolki.
7. Docisk rolki można dostosować (za pomocą wkrętu B) w zależności od zamierzonego efektu szycia :
 - Większy docisk rolki powoduje zwiększenie gęstości marszczenia.
 - Mniejszy docisk zapewni nam efekt mniejszego marszczenia.



TEXI 1052

Stopka do zszywania i marszczenia do overloka.

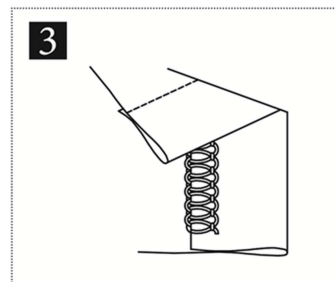
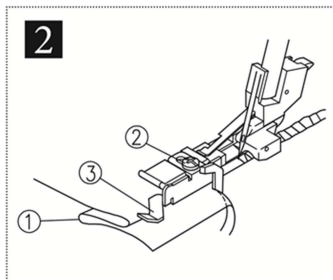
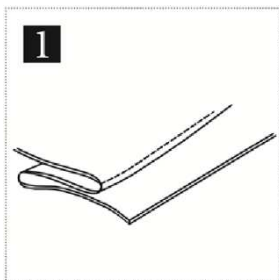
1. Zalecane ustawienia maszyny podczas używania stopki TEXI 1052:
Napężenie nici 4
Transporter różnicowy 2.0
Długość ściegu 4
2. Zastąp stopkę podstawową stopką do marszczenia..
3. Unieś przednią część stopki i umieść pod nią spodnią warstwę materiału (tego, który ma być marszczony) (2) (il.1). Materiał, który ma pozostać gładki umieść pomiędzy stopką i metalowym elementem (1) (il.1).
 - Odległość pomiędzy krawędzią dolnego materiału, a prawą igłą powinna wynieść ok. 2 cm (2) (il.2).
 - Odległość pomiędzy krawędzią górnego materiału, a prawą igłą powinna wynieść ok. 1 cm (1) (il.2)
4. Opuść stopkę.
5. Przekręć kołem pasowym, aby wykonać 4-5 ściegów. Upewnij się, że szyte są obie warstwy materiału (górną i dolną).
6. Użyj obu rąk, by prowadzić materiały – pamiętaj, że dolna warstwa (marszczona) będzie poruszała się szybciej niż górna.
Uwaga: aby ułatwić sobie szycie natnij obie warstwy materiału na ok. 4 cm (il.3).



TEXI 1053

Stopka do ściegu krytego do overloka.

1. Przetwórz overlok na wersję 3-nitkową, usuwając prawą igłę.
2. Zastąp stopkę podstawową stopką TEXI 1053.
3. Zalecane są poniższe ustawienia maszyny:
Szerokość ściegu 5 mm
Długość ściegu 3-4 mm
Napężenie nici standard
4. Postępuj według poniższych wskazówek:
 - Uformuj zakładkę o wybranej głębokości w zależności od potrzeb i przyciśnij materiał. Przewróć brzeg materiału tworząc po lewej stronie rodzaj fałdy (il.1).
 - Umieść materiał pod stopką (1) lewą stroną do góry. Poprowadź złożony brzeg przez prowadnik (3) w przedniej części stopki. Przeszyj kilka szwów, aby sprawdzić, czy materiał został prawidłowo złapany, w razie potrzeby zmień ustawienie prowadnika za pomocą śruby (2) znajdującej się na górze stopki (il. 2).
 - Wystający (dolny) brzeg materiału będzie automatycznie odcięty podczas szycia (il.2). Po zakończeniu szycia, odwróć materiał na prawą stronę – szew nie powinien być niemalże widoczny (il.3).

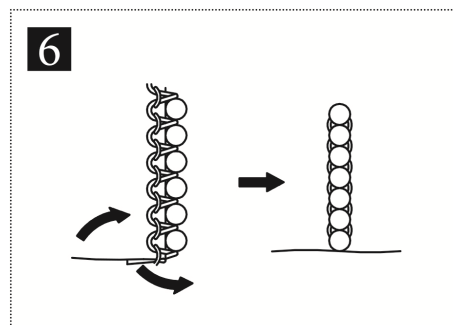
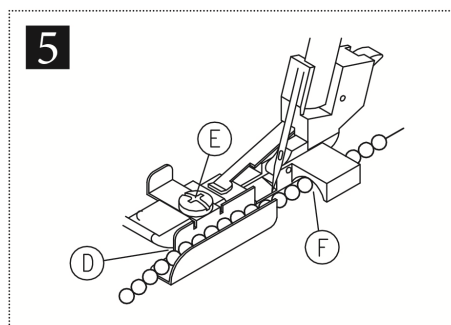
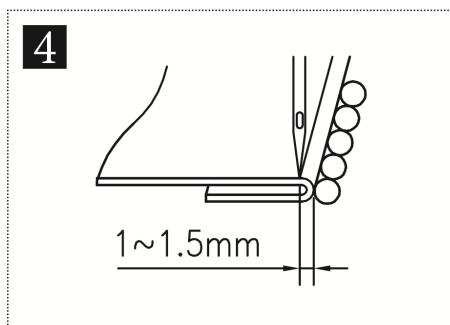
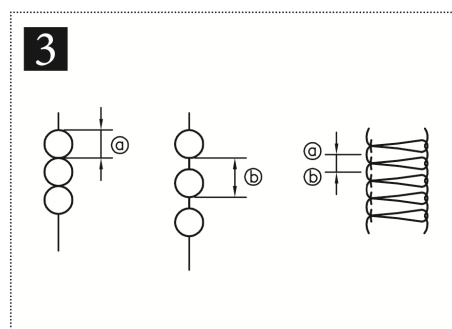
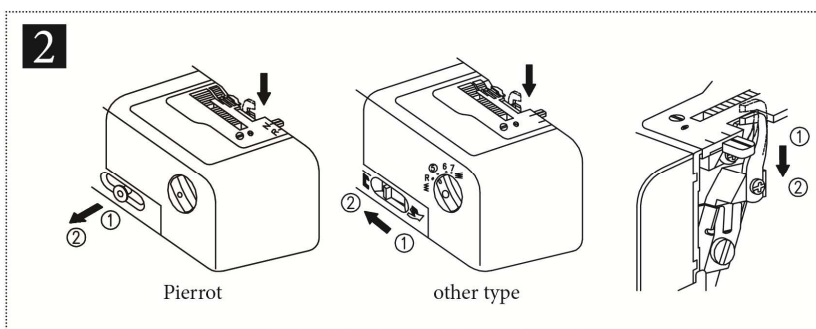
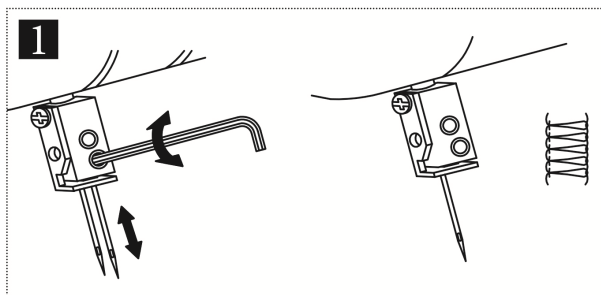


TEXI 1054

Stopka do wszywania koralików i perełek do owerloka.

1. Przygotowanie maszyny:
 - Usuń prawą igłę (il.1).
 - Rozłącz górny nóż, jak pokazano na il.2.
 - Zastąp stopkę standardową stopką TEXI 1054.
2. Zalecane ustawienia:
 - Przystosuj długość ściegu według wymagań (il.3). Na przykład: długość ściegu 4 mm równa się odległością pomiędzy igłami (a) i (b) również 4 mm.
 - Dostosuj naprężenie nici według poniższych wskazówek:
Lewa igła 4
Górny chwytacz 1-2
Dolny chwytacz 7-8
*Instrukcję dotyczącą zmian naprężenia nici znajdziesz w instrukcji obsługi.
3. Przygotowanie materiału:
 - Zegnij materiał dokładnie w tym miejscu, gdzie chcesz przyszyć koraliki (il.4).
 - Umieść materiał pod stopką przy przewodniku (D) (il.5)
 - Poluzuj wkręt (E), aby dostosować przewodnik. Odległość pomiędzy igłą, a brzegiem złożonego materiału powinna wynieść ok. 1 mm – 1,5 mm (il.5).
4. Przyszywanie koraliki:
 - Umieść korale/ perełki w tunelu (F) i przeprowadź je przez przewodnik z prawej strony stopki (il.5).
5. Szycie próbne:
 - Rozpocznij szycie obracając ręcznie kołem pasowym tak, aby korale całkowicie znalazły się pod tunelem.
 - Szycj na najniższej prędkości prowadząc ręcznie korale wraz z materiałem.
 - Na początku i na końcu szycia zwiąż nitkę.

Uwaga: Naprężenie nici może być trudne do ustawienia podczas szycia bardzo małych koraliki. W takim przypadku palec ściegu powinien być cofnięty.

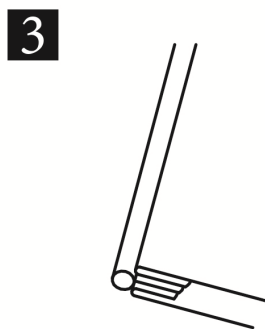
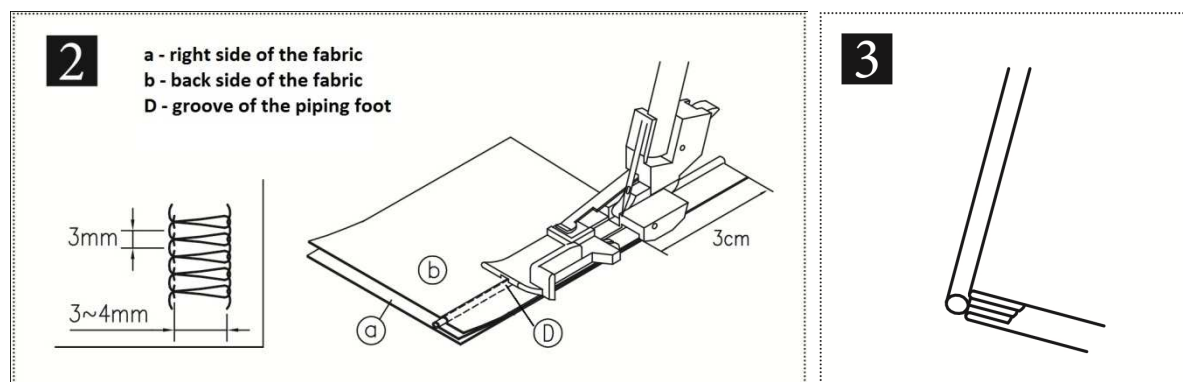
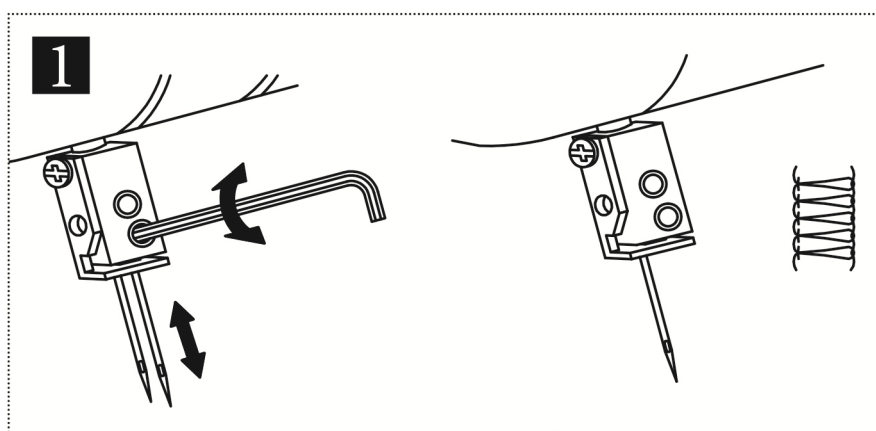


TEXI 1055

Stopka do wszywania wypustki do overloka.

1. Przy tej operacji możesz używać 3 lub 4 nici. Jeśli wybierzesz wersję 3-nitkową, usuń prawą igłę i używaj lewej.
2. Zalecane ustawienia:
 - Ustaw długość ściegu na 3 mm.
 - Szerokość ściegu należy ustawić następująco:
4-nitkowy overlok: 5 - 6 mm
3-nitkowy overlok: 3 - 4 mm
 - Ustaw napięcie nici, jak podczas standardowego szycia.
3. Przygotowanie materiału do szycia wypustki:
 - Umieść kord pomiędzy dwiema warstwami materiału. Krawędź materiału dostosuj tak, jak pokazano na rysunku 2. Prawa strona materiału powinna być ułożona do wewnątrz.
 - Umieść materiał wraz z kordem pod stopką tak aby taśma znajdowała się w specjalnym wyżłobieniu (D) stopki (il.2).
4. Szycie:
 - Podczas szycia prowadź ręką kord wraz z materiałami.
 - Po zakończeniu szycia wywróć materiał na prawą stronę (il.3).

Uwaga: Aby ułatwić sobie szycie, sfastryguj materiały wraz z kordem przed rozpoczęciem operacji.



*Zalecane ustawienia maszyny w przypadku wszystkich stoppek, są ustawieniami sugerowanymi. Mogą one delikatnie różnić się w zależności od szycy materiału i grubości używanych nici.