

Instrukcja obsługi

Nóż tarczowy bezprzewodowy z
wbudowanym silnikiem

DC Servo

Model ZORRO 110 FREE



 *texi*

WAŻNE!

Niniejsza instrukcja obsługi zawiera ważne wskazówki o tym jak prawidłowo, bezpiecznie i ekonomicznie korzystać z urządzenia. Stosowanie się do jej zaleceń pozwoli uniknąć zagrożeń, zmniejszyć przestoje w pracy, zwiększyć niezawodność i trwałość urządzenia. Instrukcja obsługi musi być zawsze dostępna na stanowisku pracy. Urządzenie może być obsługiwane wyłącznie przez pracownika przeszkolonego w zakresie BHP, po przeczytaniu niniejszej instrukcji obsługi.

Dostawca nie ponosi odpowiedzialności za szkody wynikłe z niewłaściwego lub niezgodnego z przeznaczeniem użytkowania.

OGÓLNE ZASADY BEZPIECZEŃSTWA

- Zachowaj czystość w miejscu pracy;
- Urządzenie nie może być wystawiane na skrajne warunki atmosferyczne;
- Nie używaj noża w pomieszczeniach zanieczyszczonych, gdzie rozpylane są aerozole, bądź dostarczany jest tlen; • Miejsce pracy musi być należycie oświetlone;
- Używaj urządzenia zgodnie z jego przeznaczeniem;
- Zachowaj należyłą ostrożność podczas pracy;
- Zawsze wyłączaj nóż podczas wymiany baterii;
- Zawsze wyłączaj nóż i usuwaj akumulator przed przystąpieniem do wymiany ostrza, bądź kamienia ostrzącego;
- Zwracaj uwagę na odpowiedni strój, włosy, bądź luźne elementy garderoby mogą zostać wciągnięte przez ruchome elementy noża;
- Zwracaj uwagę, by nigdy nie włączyć noża przez przypadek (włącznik zlokalizowany jest w ręczce urządzenia);
- Nie włączaj urządzenia w przypadku podejrzenia o uszkodzeniu noża bądź jakiegokolwiek jego części. Wymień uszkodzoną część na nową, bądź skontaktuj się z serwisem;
- Nigdy nie demontuj osłon, ani żadnych innych zabezpieczeń;
- Nigdy nie instaluj do urządzenia przystawek, bądź akcesoriów, które nie są zatwierdzone przez producenta bądź dostawcę;
- Wykonywanie niezależnych modyfikacji urządzenia jest zakazane;
- Nie zostawiaj urządzenia bez nadzoru, bądź w zasięgu osób niewykwalifikowanych do jego obsługi;
- W czasie pracy zakładaj specjalne rękawice ochronne, które ochronią przed skaleczeniem, bądź trwałym kalectwem;
- Nigdy nie usuwaj ani nie podnoś osłony ostrza podczas pracy, sprawdź osłonę przed każdym rozpoczęciem pracy
- Nigdy nie dotykaj rękoma ruchomych elementów urządzenia i ostrza;
- Ostrza muszą być ostre i utrzymane w czystości;
- Trzymaj ręce z dala od ostrych elementów, nigdy nie próbuj zabierać krojonego materiału, gdy ostrze się kręci;
- Po skończonej pracy zawsze wyłącz nóż, a także usuń baterię;
- Kiedy ładowarka nie jest używana odłączaj ją od gniazdka

Wszelkie naprawy wykonywane mogą być jedynie przez wykwalifikowanego technika.

Instalacja elektryczna ładowarki:

Sprawdź, czy napięcie zasilające w gnieździe elektrycznym odpowiada danym na ładowarce: jest to napięcie jednofazowe 230V 50Hz.

Sprawdź prawidłowość połączeń elektrycznych we wtyczce i gnieździe zasilającym **zwracając uwagę na ochronę przeciwporażeniową.**

Podłączaj urządzeni tylko do gniazdka, które jest uziemione.

Jeśli musisz używać przedłużaczy elektrycznych wybieraj tylko te najlepszej jakości posiadające uziemienie.

Stosuj się do aktualnie obowiązujących norm elektrycznych i BHP.

UWAGA – wszystkie prace związane z instalacją elektryczną muszą być wykonywane przez wykwalifikowanego elektryka.

Przed przystąpieniem do pracy:

Użytkowanie urządzenia pozbawionego którejkolwiek części zabezpieczającej (osłon ostrza) stanowi zagrożenie dla jest bezwzględnie zakazane. Podczas pracy na stole roboczym powinien znajdować się tylko materiał, który będzie cięty.

Gdy zauważysz jakąkolwiek nieprawidłowość w funkcjonowaniu urządzenia, wyłącz je natychmiast i powiadom mechanika lub przełożonego. Po skończonej pracy wyłącz urządzenie oraz wyjmij akumulator z jego slotu.

Wyłączaj urządzenie zawsze, gdy wymieniasz baterię. Przed ponownym włożeniem baterii sprawdź, czy nóż jest wyłączony.

Wyłączaj urządzenie i wyciągaj baterię zawsze podczas wykonywania wymiany którejkolwiek z części, oraz przed przystąpieniem do prac konserwacyjnych.

To urządzenie nie jest zabawką!

Uwaga!

Urządzenia nie należy używać do innych celów i materiałów, niż te, do których została przeznaczona.

Niestosowanie się do powyższej zasady może być niebezpieczne dla użytkownika oraz może spowodować trwałe uszkodzenia urządzenia.

Przed rozpoczęciem użytkowania należy zapoznać się z poniższą instrukcją obsługi, ogólnymi zasadami bezpieczeństwa oraz instrukcją konserwacji.

Dane techniczne

Rozmiar ostrza	Średnica ostrza 110 mm
Wysokość cięcia	32 mm
Poziom hałasu	<55dB
Waga	1,5 kg
5-stopniowa prędkość	800, 950, 1100, 1250, 1400 r.p.m.
Pojemność baterii	2500 mAh
Napięcie	16,8V
Napięcie ładowarki	230V

Zestaw zawiera:

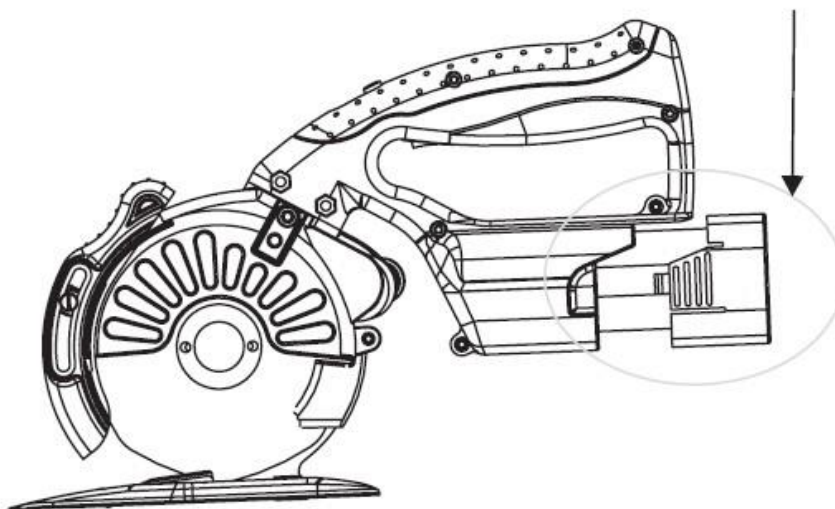
Nóż tarczowy bezprzewodowy;
2 sztuki ośmiokątnych ostrzy o średnicy 110mm;
Ładowarkę + 2 akumulatory;
Klucz imbusowy i klucz motylkowy

Instalacja akumulatora w urządzeniu

UWAGA: Przed instalacją litowych akumulatorów upewnij się, że urządzenie jest wyłączone - włącznik znajdujący się na ręczce jest w pozycji wyłączonej "0".

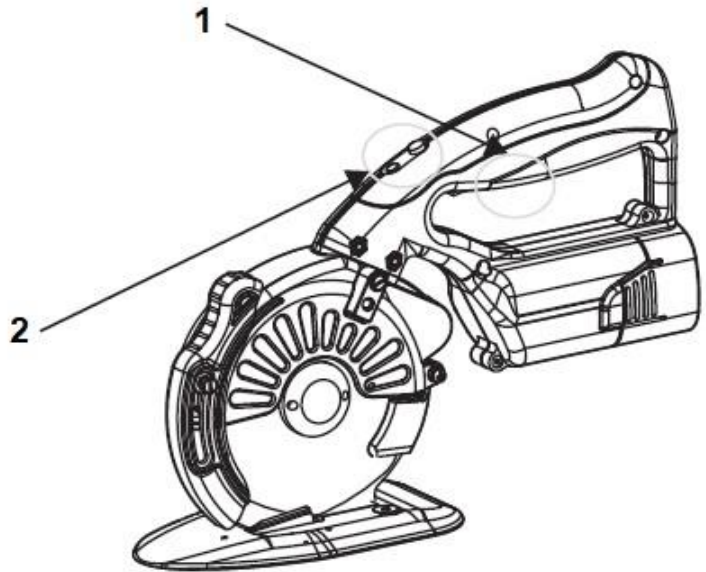
Nóż musi być wyłączony podczas całej operacji, jak również, gdy bateria jest wyciągana, bądź wymieniana.

1. Wsuń akumulator w otwór znajdujący się w tylnej części urządzenia, jak pokazano na poniższym rysunku.
2. Zwróć uwagę na poprawny kierunek baterii podczas instalacji.
3. Popchnij baterię do momentu, gdy usłyszysz odgłos kliknięcia, oznacza to, że bateria została poprawnie zamocowana/zablokowana.



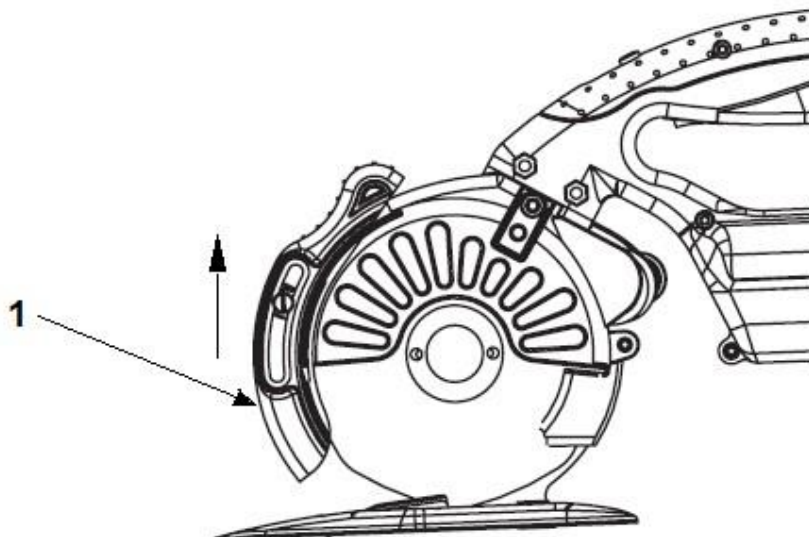
Podstawowe operacje

1. Włącznik główny jest umieszczony na wewnętrznej stronie uchwytu (1). **UWAGA:** Włącznik główny aktywuje nóż (zapala się czerwona kontrolka). Szybkie dwukrotne wciśnięcie przycisku CONTROL uruchamia działanie ostrza - należy zachować szczególną ostrożność, aby nie uruchomić noża w sposób nieintencjonalny! Włączenie noża powinno nastąpić wyłącznie wtedy, gdy pole pracy wraz z materiałem przeznaczonym do cięcia jest poprawnie przygotowane i operator jest gotowy do rozpoczęcia pracy. Oznaczenia na włączniku: "1" oznacza włączenie urządzenia, "0" oznacza wyłączenie noża. Kiedy nóż jest włączony aktywowane zostaje ostrze, a także świecić się będzie na czerwono kontrolka znajdująca się w górnej części uchwytu (2).
2. Dostosowanie prędkości cięcia.
Nóż tarczowy TEXI ZORRO 110 FREE może pracować z pięcioma różnymi prędkościami: 800, 950, 1100, 1250, 1400 r.p.m.
Aby wybrać wymaganą prędkość, należy nacisnąć (pojedyncze naciśnięcie) przycisk funkcyjny CONTROL znajdujący się w górnej części uchwytu (2). Każde pojedyncze naciśnięcie przycisku zmienia prędkość o jeden program.
3. Oświetlenie pola pracy - lampka LED
Aby włączyć wbudowaną lampkę LED, należy nacisnąć (w sposób ciągły przez ok. 3 sekundy) przycisk funkcyjny znajdujący się w górnej części uchwytu (2). Wyłączenie lampki LED następuje w ten sam sposób.



Cięcie

1. Przed przystąpieniem do pracy należy przygotować poprawnie pole pracy, a także materiał, który ma być krojony.
2. Dostosuj wysokość przedniej osłony ostrza (1), przesuwając ją nieznacznie w górę. Upewnij się, że osłona została uniesiona na odpowiednią wysokość, która umożliwi cięcie wymaganego nakładu materiału, jednak wciąż w pozostałej części dokładnie zasłania ostrze. Nigdy nie podnoś osłony wyżej niż jest to wymagane dla danego cięcia.
UWAGA: Regulacja wysokości osłony musi następować przy wyłączonym nożu.
3. Po dostosowaniu wysokości osłony, rozpocznij cięcie. Włącz przełącznik na "1", dostosuj prędkość i oświetlenie LED.
Podczas pracy bezwzględnie zakazuje się dotykania ostrza, bądź innych ruchomych elementów urządzenia.



Wymiana akumulatorów

TEXI ZORRO 110 FREE jest dostarczane w zestawie z ładowarką i dwoma akumulatorami.

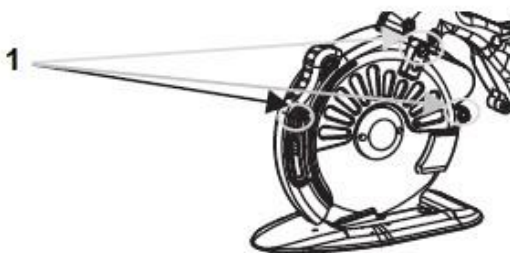
UWAGA: Przed usuwaniem/wymianą akumulatora należy zawsze wyłączyć zasilanie noża (wyłącznik główny musi znajdować się w pozycji „0”).

1. Wyłącz zasilanie noża (przełącznik musi znajdować się w pozycji „0”).
2. Wyciągnij akumulator z noża naciskając delikatnie po obu jego stronach oznaczonych wypukłymi paskami.
3. Umieść wyczerpany akumulator w ładowarce i podłącz ładowarkę do gniazdka z odpowiednim napięciem (220V).
4. Po około 120 minutach, akumulator powinien być naładowany, co będzie zasygnalizowane zieloną kontrolką świecącą na ładowarce.
5. Odłącz ładowarkę od źródła zasilania.
6. Upewnij się, że nóż jest wyłączony i dopiero wtedy zainstaluj naładowany akumulator w urządzeniu (patrz dział „Instalacja akumulatora w urządzeniu”).

Wymiana ostrza

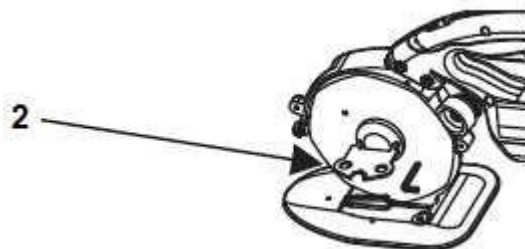
UWAGA: Przed przystąpieniem do jakichkolwiek prac technicznych (takich jak wymiana ostrza, wymiana kamienia ostrzającego) **zasilanie urządzenia musi zostać wyłączone, a akumulator musi być usunięty z urządzenia.**

Aby urządzenie działało w sposób prawidłowy ostrza muszą być zawsze dobrze naostrzone, bez wyszczerbień, a także utrzymane w czystości.

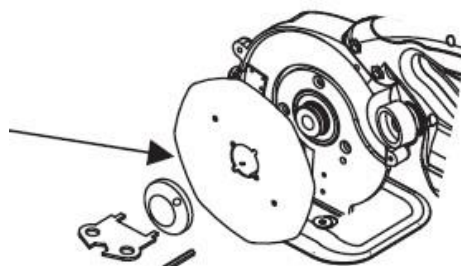


1. Usuń trzy śruby (1) mocujące osłonę boczną.

2. Umieść klucz sześciokątny do otworu pozycjonującego. Za pomocą klucza motylkowego (2) odkręć w kierunku przeciwnym do kierunku wskazówek zegara płytkę napinającą. Usuń ostrze.



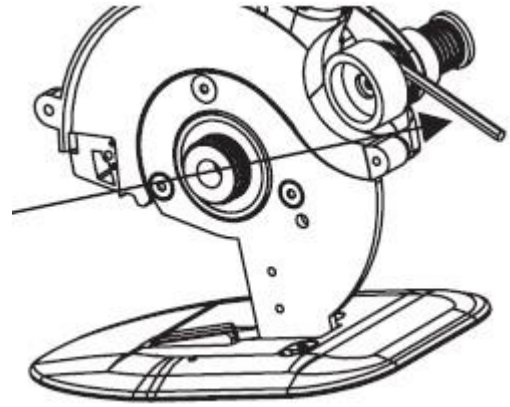
3. Zamocuj nowe ostrze. Postępuj odwrotnie do powyższego opisu mocując na nowo wszystkie elementy uprzednio zdemontowane.



Wymiana kamienia ostrzającego

UWAGA: Przed przystąpieniem do jakichkolwiek prac technicznych (takich jak wymiana ostrza, wymiana kamienia ostrzającego) **zasilanie urządzenia musi zostać wyłączone, a akumulator musi być usunięty z urządzenia.**

Przytrzymaj kamień ręką. Zamocuj klucz w otworze pozycjonującym i zablokuj. Następnie odkręć zużyty kamień obracając kluczem we wskazanym strzałką kierunku. Następnie wymień zużyty kamień na nowy postępując w odwrotnej kolejności.



Konserwacja

Używaj tylko dobrze naostrzonych ostrzy. Jakikolwiek uszkodzenie noża może spowodować niepoprawną pracę urządzenia. **Oliwienie**

Nóż powinien być oliwiony po przepracowaniu 40 godzin.

Ostrzenie

Zawsze używaj ostrego noża, Nóż musi być ostrzony, gdy tylko zauważysz, że się stępił.

Ustaw prędkość noża na najniższe obroty (800 r.p.m.).

Delikatnie popchnij kamień ostrzący w stronę ostrza i ostrz nóż przez ok. 2-3 sekundy.

Inspekcja śrub mocujących

Regularnie sprawdzaj wszystkie śruby mocujące i upewnij się, czy są właściwie dokręcone. Jeśli którakolwiek ze śrub będzie niedokręcona, natychmiast napraw to - zaniedbanie tej czynności może powodować poważne niebezpieczeństwo.

Wymagania dotyczące środowiska pracy

1. Utrzymuj miejsce pracy w czystości. Kurz, bądź zanieczyszczenia innego typu mogą ujemnie wpływać na pracę noża. .
2. Nóż powinien być używany w normalnych warunkach temperatury (10-45°C), wilgotność powietrza powinna być niższa niż 85%.
3. Przed przystąpieniem do jakichkolwiek prac technicznych (takich jak wymiana ostrza, wymiana kamienia ostrzącego) **zasilanie urządzenia musi zostać wyłączone, a akumulator musi być usunięty z urządzenia.**
4. Gdy nóż nie pracuje osłona przednia musi znajdować się w najniższej pozycji.
5. Po skończonej pracy zawsze wyłączaj nóż i usuwaj z niego akumulator.