

ANDROMEDA MAX VAP 2009

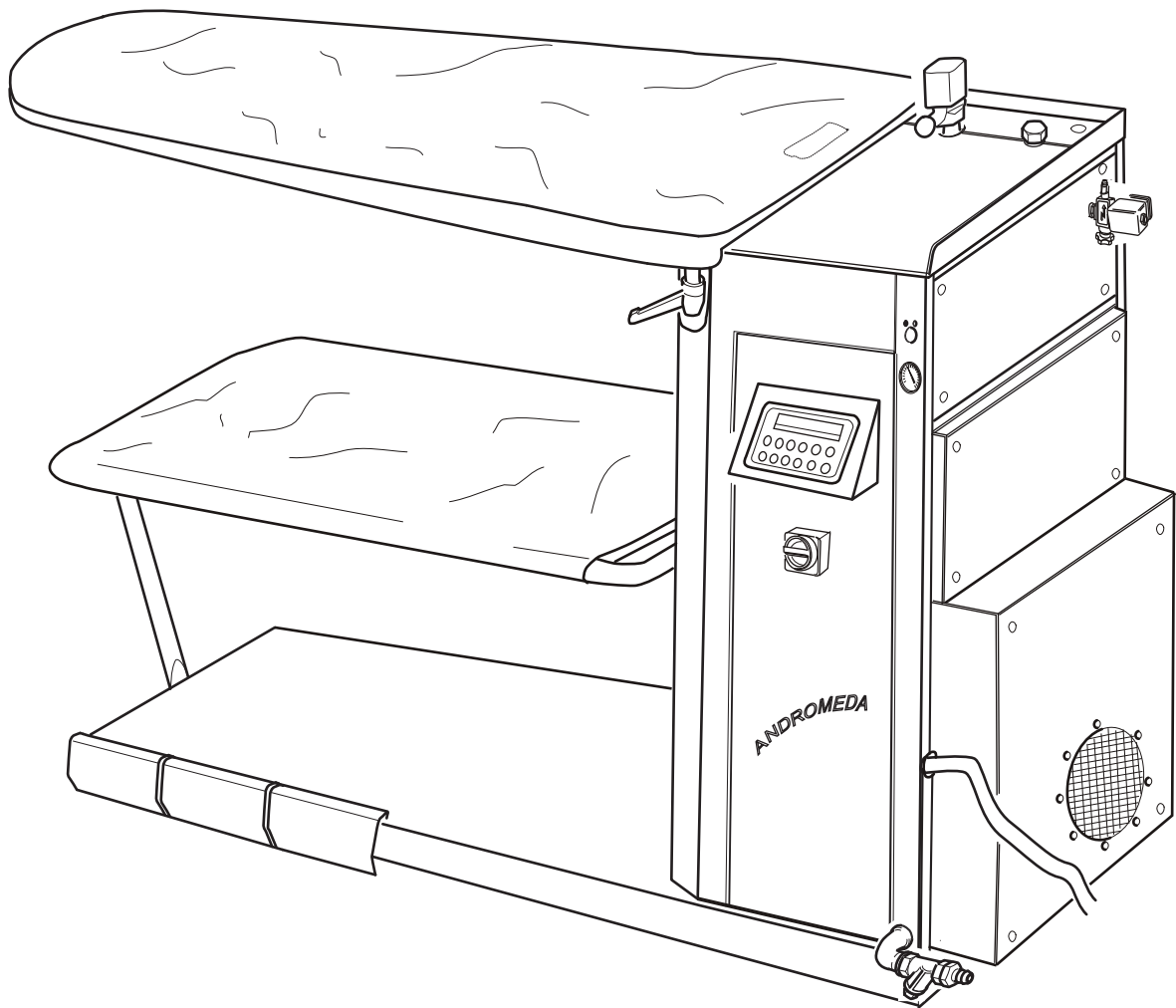
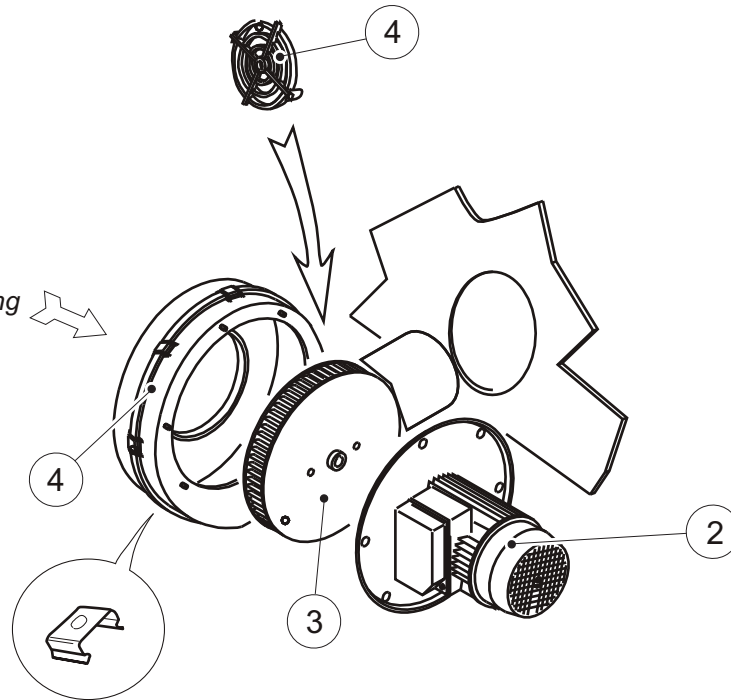




Tavola "B" "B" drawing

Dalla tavola "A"
From "A" drawing



Alla Tavola "A"
To "A" Drawing

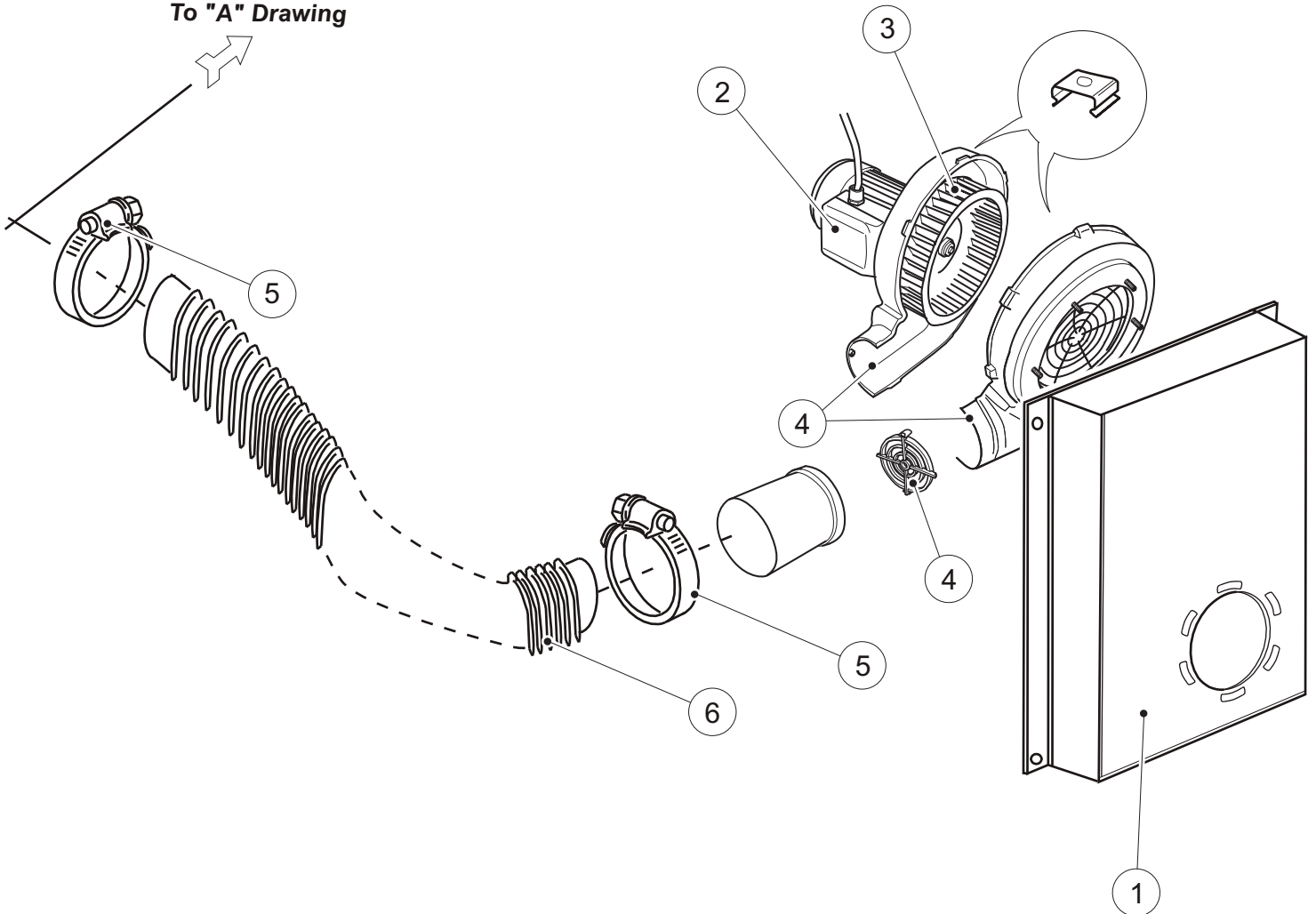




Tavola "C"
"C"drawing

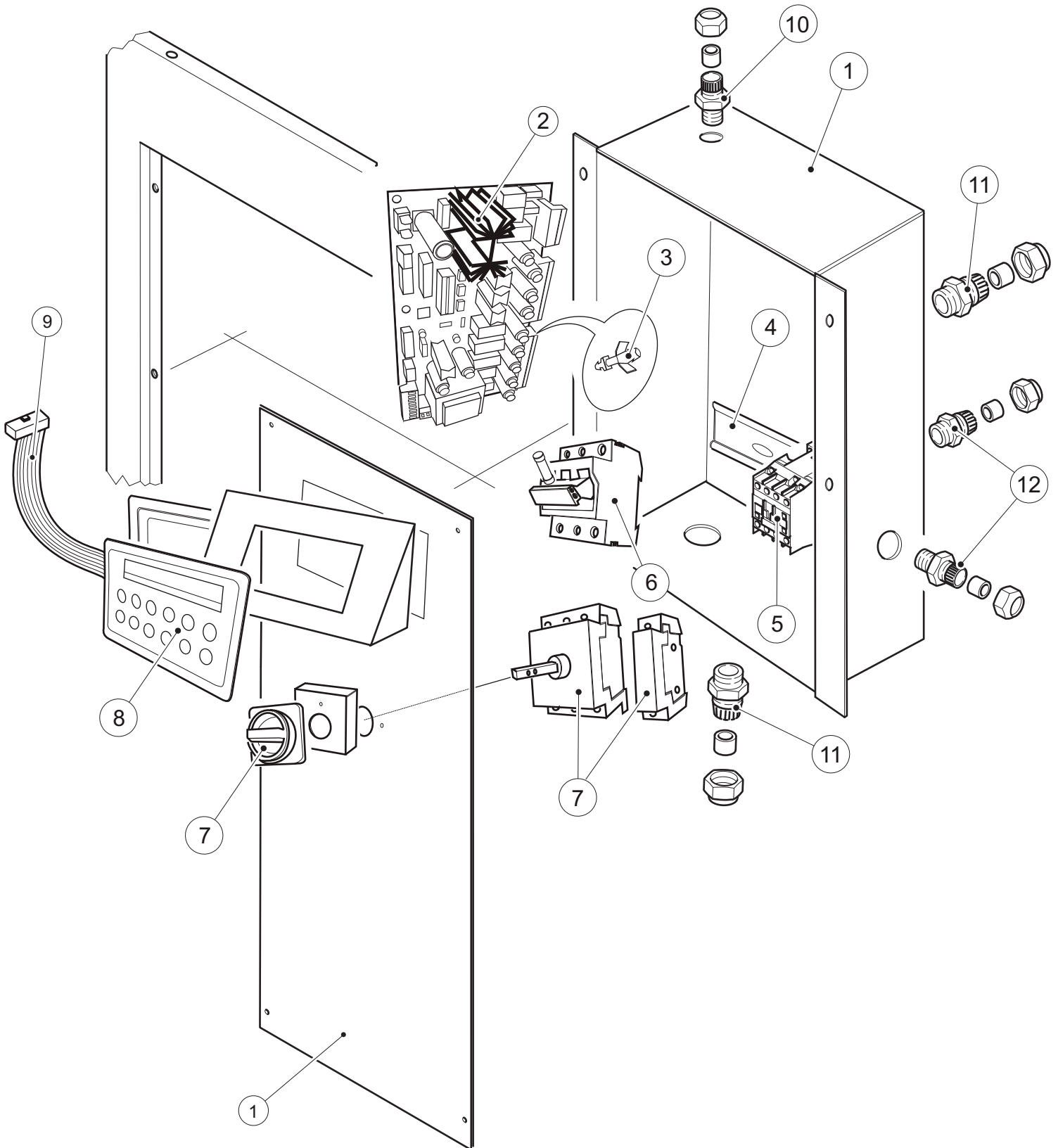




Tavola "D"
"D " drawing

Alla tavola "E"
To "E" drawing

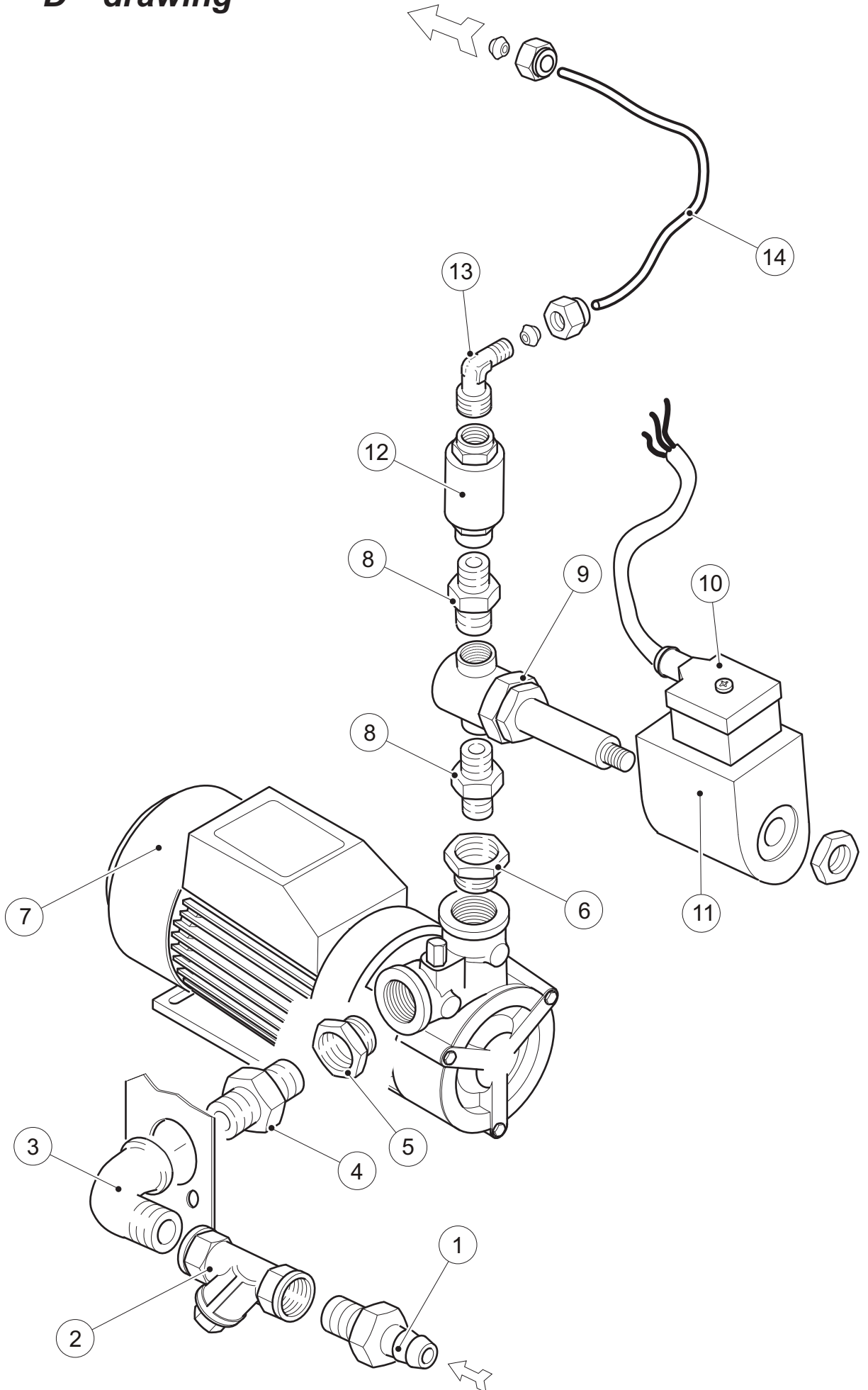
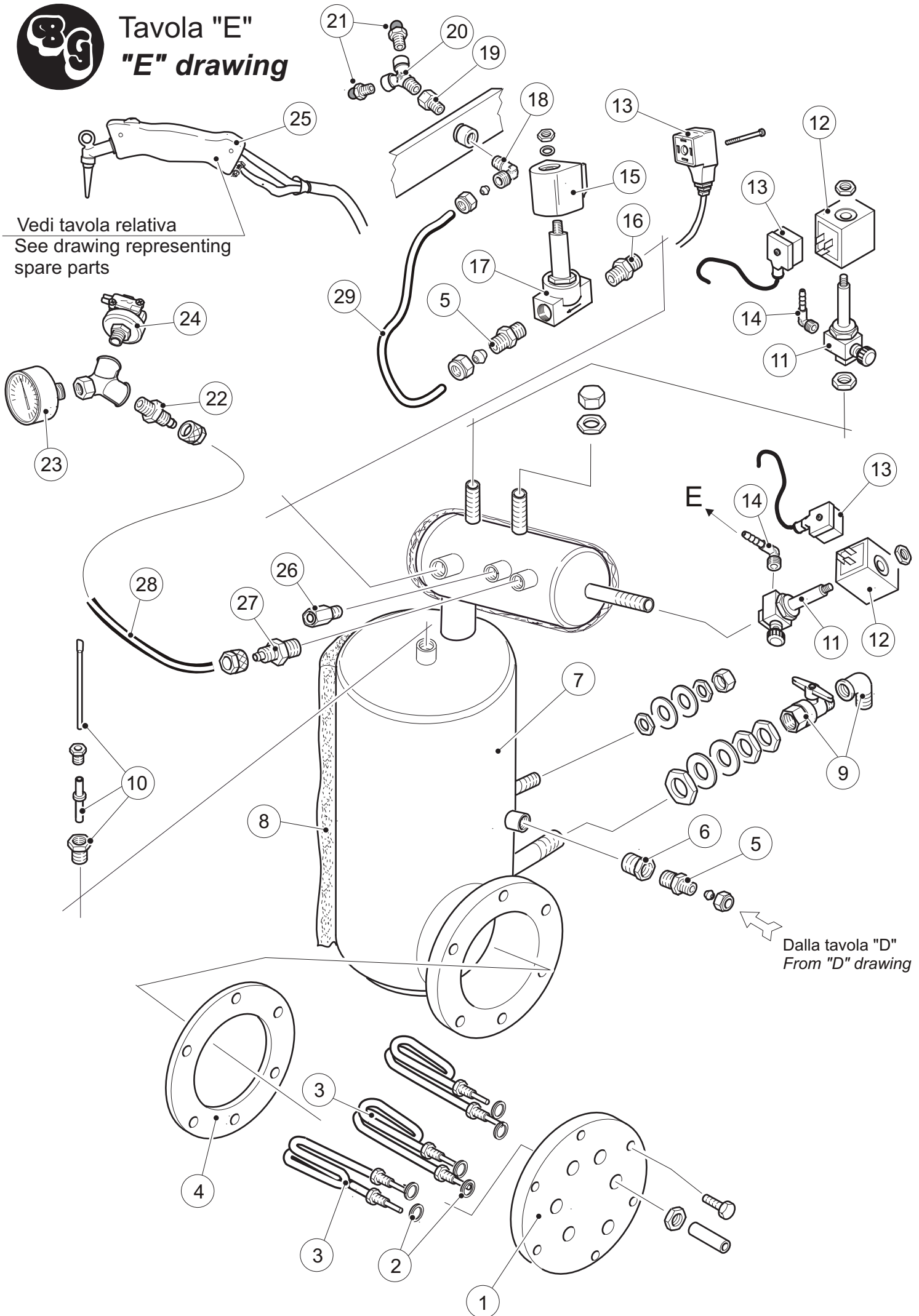




Tavola "E" "E" drawing

Vedi tavola relativa
See drawing representing
spare parts





DESCRIZIONE COMPONENTI

(DESCRIPTION OF COMPONENTS)

Andromeda Max Vap 2009

TAVOLA A - "A" DRAWING

POS.	Q.TA'	DESCRIZIONE	DESCRIPTION
1	1	Telaio	Frame
2	3	Pedali	Pedals
3	1	Porta biancheria	Linen support
4	2	Tappi in gomma	Rubber stoppers
5	3	Micro pedale	Micro switch for pedal
6	2	Gommino passacavo	Rubber ring for wire
7	1	Cavo di alimentazione	Electric cable
8	2	Coprifori braccio	Coverplates for arms
9	4	Coprifori	Coverplates
10	1	Presca per ferro stiro	Iron socket
11	1	Presca per braccio	Arm socket
12	2	Coprifori braccio	Coverplates for arms
13	1	Poggia ferro in acciaio inox	Stainless steel iron support
14	1	Antenna reggifilo	Cable support
		Leva per spatola chiusura piano	Lever for board closure paddle
15	1		
16	1	Spatola chiusura piano	Paddle for board closure
17	1	Portina soffiaggio	Swing door for blowing flow
18	1	Tela portabiancheria	Linen-support cloth
19	1	Lamiera forata	Punched base
20	2	Resistenze piano W 550 (800W piano maxi)	Resistances W 550 for the board
21	4	Morsetti resistenze	Clamps for resistances
22	1	Prontotop imbottitura tavolo	Board prontotop padding
23	1	Sonda temperatura	Temperature probe

TAVOLA B - "B" DRAWING

POS.	Q.TA'	DESCRIZIONE	DESCRIPTION
1	1	Pannello	Panel
2	2	Aspiratori 0,5 hp.	Aspirators 0,5 hp.
3	2	Ventole motore	Motor fans
4	2	Chioccioline	Fan covers
5	2	Fascetta stringitubo	Clip for tube tightening
6	1	Tubo soffiaggio	Pipe for blowing flow

TAVOLA C - "C" DRAWING

POS.	Q.TA'	DESCRIZIONE	DESCRIPTION
1	1	Telaio	Frame
2	1	Scheda elettronica	Electronic card
3	10	Supporti scheda elettronica	Electronic card support
4	1	Guida Din	Din guide
5	1	Teleruttore caldaia 16 A	Boiler remote control switch 16 A

POS.	Q.TA'	DESCRIZIONE	DESCRIPTION
6	1	Portafusibili tripolare	<i>Fuse holder</i>
7	1	Interruttore generale	<i>Main switch</i>
8	1	Display	<i>Display</i>
9	1	Cavo flat	<i>Flat cable</i>
10	1	Pressacavo PG9	<i>Cable press PG9</i>
11	2	Pressacavo PG21	<i>Cable press PG21</i>
12	2	Pressacavo PG13,5	<i>Cable press PG13,5</i>

TAVOLA D - "D" DRAWING

POS.	Q.TA'	DESCRIZIONE	DESCRIPTION
1	1	Portagomma	<i>Hose holder</i>
2	1	Filtro andata acqua	<i>Filter for water inlet</i>
3	1	Raccordo gomito 1/2"	<i>Elbow joint 1/2"</i>
4	1	Raccordo nipple 1/2"	<i>Connection joint 1/2"</i>
5	1	Raccordo riduzione 1"-1/2"	<i>Reduction joint 1"-1/2"</i>
6	1	Raccordo riduzione 1"-3/8"	<i>Reduction joint 1"-3/8"</i>
7	1	Elettropompa Pedrollo PQM 65	<i>Pump PQM 65</i>
8	2	Raccordo nipple 1/4"-3/8"	<i>Connection joint 1/4"-3/8"</i>
9	1	Gruppo elettrovalvola	<i>Valve group</i>
10	1	Connettore	<i>Connector</i>
11	1	Bobina	<i>Coil</i>
12	1	Valvola di ritegno 3/8" Europa	<i>Check valve 3/8"</i>
13	1	Raccordo rame 3/8" Ø8	<i>Copper joint 3/8"</i>
14	1	Tubo rame di collegamento Ø8	<i>Link copper tube</i>

TAVOLA E - "E" DRAWING

POS.	Q.TA'	DESCRIZIONE	DESCRIPTION
1	1	Flangia resistenza	<i>Resistance flange</i>
2	6	Guarnizioni per resistenze	<i>Gaskets for resistances</i>
3	3	Resistenze	<i>Resistances</i>
4	1	Guarnizioni flangia	<i>Gaskets for flange</i>
5	2	Raccordo 3/8" Ø8	<i>Joint 3/8" Ø8</i>
6	1	Raccordo riduzione 1/2"-3/8"	<i>Reduction joint 1/2"-3/8"</i>
7	1	Caldaia	<i>Boiler</i>
8	1	Rivestimento caldaia	<i>Boiler cover</i>
9	1	Rubinetto di scarico 1/2"	<i>Exhaust tap 1/2"</i>
10	1	Sonda livello	<i>Probe</i>
11	2	Gruppi valvola vapore	<i>Steam valve groups</i>
12	2	Bobine	<i>Coils</i>
13	3	Connettori	<i>Connectors</i>
14	2	Portagomma 1/4" curvo	<i>Curved hose holder</i>
15	1	Bobina valvola vaporizzante	<i>Steam valve coil</i>
16	1	Nipple 3/8"	<i>Joint 3/8"</i>
17	1	Gruppo valvola vaporizzante	<i>Steam valve group</i>
18	1	Raccordo 1/4" Ø8	<i>Joint 1/4" Ø8</i>
19	1	Raccordo collegamento 1/4"	<i>Connection joint 1/4"</i>
20	1	Raccordo a "Y" 1/4"	<i>"Y" joint 1/4"</i>
21	2	Ugelli vapore 1/8"	<i>Steam nozzles 1/8"</i>

POS.	Q.TA'	DESCRIZIONE	DESCRIPTION
22	1	Raccordo 1/8" Ø6	<i>Joint 1/8 Ø6</i>
23	1	Manometro	<i>Manometer</i>
24	1	Pressostato	<i>Pressure switch</i>
25	1	Pistola vapore	<i>Steam pistol</i>
26	1	Valvola di sicurezza 1/4"	<i>Safety valve 1/4"</i>
27	1	Raccordo 1/4" Ø6	<i>Joint 1/4 Ø6</i>
28	1	Tubo teflon per manometro	<i>Teflon pipe for manometer</i>
29	1	Tubo rame per elettrovalvola	<i>Copper tube for solenoid valve</i>