

coverlock™ 3.0

PFAFF®

Instrukcja
obsługi



Ta maszyna do szycia spełnienia wymagania norm IEC/EN 60335-2-28 i UL 1594.

WAŻNE INSTRUKCJE DOTYCZĄCE BEZPIECZEŃSTWA

Korzystając z urządzenia elektrycznego, w każdym przypadku należy zachować podstawowe środki ostrożności:

Przed przystąpieniem do użytkowania domowej maszyny do szycia należy przeczytać wszystkie instrukcje. Należy je przechowywać w łatwo dostępnym miejscu blisko maszyny. Jeżeli maszyna jest przekazywana innemu użytkownikowi, należy dołączyć do niej instrukcje.

NIEBEZPIECZEŃSTWO – Aby ograniczyć ryzyko porażenia prądem elektrycznym:

- Maszyny do szycia podłączonej do zasilania nigdy nie wolno pozostawiać bez nadzoru. Należy zawsze odłączać ją od zasilania od razu po zakończeniu użytkowania i przed czyszczeniem, zdjęciem pokryw, smarowaniem lub wszelkimi czynnościami serwisowymi, o których mowa w niniejszej instrukcji.
- Przed wymianą oświetlenia należy zawsze odłączyć maszynę od źródła zasilania. Żarówkę należy wymienić na inną, tego samego typu, o mocy 15W.

OSTRZEŻENIE – Aby ograniczyć ryzyko poparzenia, pożaru, porażenia prądem elektrycznym lub odniesienia obrażeń:

- Maszyny nie wolno używać do zabawy. Należy zachować szczególną ostrożność, jeżeli maszyna użytkowana jest przez lub w pobliżu dzieci.
- Z maszyny należy korzystać wyłącznie zgodnie z jej przeznaczeniem opisanym w instrukcji. Można korzystać jedynie z zalecanych przez producenta akcesoriów, opisanych w niniejszej instrukcji.
- Z maszyny nie należy korzystać, jeżeli jej przewód jest uszkodzony lub wtyczka jest uszkodzona, jeżeli nie działa ona prawidłowo, jeżeli została upuszczona lub uszkodzona bądź zanurzona w wodzie. W takim przypadku maszynę należy zwrócić do najbliższego autoryzowanego sprzedawcy lub centrum serwisowego w celu sprawdzenia, naprawy, regulacji elektrycznej lub mechanicznej.
- Z maszyny nie należy korzystać, jeżeli jej otwory powietrzne zostały zablokowane. Otwory wentylacyjne maszyny oraz pedał należy chronić przed nagromadzeniem się strzępków, kurzu i luźnych tkanin.
- Palce należy trzymać z dala od wszelkich ruchomych części. Szczególną uwagę należy zachować w pobliżu igły.
- Należy zawsze używać odpowiedniej płytki ściągowej. Nieodpowiednia płytka może spowodować złamanie igły.
- Nie należy korzystać z krzywych igieł.
- Podczas szycia nie należy ciągnąć ani pchać materiału. Można w ten sposób wygiąć igłę i ją złamać.
- Należy nosić okulary ochronne.
- Wykonując jakiegokolwiek czynności w obrębie igły, np. nawlekanie nici, wymiana igły, przewijanie nici lub wymiana stopki, należy wyłączyć maszynę (ustawić włącznik zasilania w pozycji „0”).
- Do otworów nie wolno upuszczać lub wkładać żadnych przedmiotów.
- Nie należy używać maszyny na świeżym powietrzu.
- Z maszyny nie należy korzystać w miejscu rozpylania aerozoli lub w miejscu, do którego doprowadzany jest tlen.
- Aby wyłączyć maszynę, wszystkie elementy sterujące należy ustawić w pozycji wyłączonej („0”), a następnie wyjąć wtyczkę z gniazda.
- Wyjmując wtyczkę z gniazda, nie należy ciągnąć za przewód. Aby rozłączyć kabel, należy chwycić wtyczkę.
- Pedał służy do obsługi maszyny. Na pedale nie należy ustawiać innych przedmiotów.
- Jeżeli maszyna jest mokra, nie należy z niej korzystać.
- Jeśli przewód zasilający podłączony do pedału jest uszkodzony, musi zostać wymieniony przez producenta, jego serwisanta lub inną wykwalifikowaną osobę, aby uniknąć zagrożenia.
- Omawiana maszyna do szycia posiada podwójną izolację. Podczas napraw, należy używać wyłącznie takich samych części zamiennych, jak wymieniane.

Sprawdź zalecenia dotyczące serwisowania urządzeń z podwójną izolacją.

INSTRUKCJĘ NALEŻY ZACHOWAĆ NA PRZYSZŁOŚĆ

Dotyczy tylko Europy:

Urządzenie może być obsługiwane przez dzieci w wieku 8 lat i starsze oraz osoby niepełnosprawne fizycznie, ruchowo lub umysłowo bądź bez doświadczenia i wiedzy, jeżeli są nadzorowane lub przeszły przeszkolenie w zakresie bezpiecznej obsługi urządzenia i które rozumieją związane z nim zagrożenie. Dzieci nie powinny bawić się urządzeniem. Bez nadzoru dorosłych, dzieci nie mogą zajmować się czyszczeniem lub konserwacją maszyny.

Poziom hałasu w normalnych warunkach użytkowania nie przekracza 75 dB(A).

Maszyny można używać wyłącznie z pedałem typu 4C-345G22 (na terenie Europy) lub 4C-345C25 (na terenie Wielkiej Brytanii) produkcji Wakaho Electric Industrial Co., Ltd.

Dotyczy krajów poza Europą:

Omawiana maszyna do szycia nie jest przeznaczona do użytkowania przez osoby (w tym dzieci) niepełnosprawne fizycznie, sensorycznie ruchowo lub umysłowo bądź bez doświadczenia i wiedzy, nawet jeśli są one nadzorowane lub zostały przeszkolone w zakresie bezpiecznej obsługi maszyny przez osobę odpowiadającą za ich bezpieczeństwo.

Dzieci powinny pozostawać pod nadzorem w celu zapewnienia, że nie bawią się maszyną.

Poziom hałasu w normalnych warunkach użytkowania nie przekracza 75 dB(A).

Maszyny można używać wyłącznie z pedałem typu 4C-345B22 (na terenie USA/Kanady) lub 4C-345C23 (na terenie Australii) produkcji Wakaho Electric Industrial Co., Ltd.

SERWISOWANIE PRODUKTÓW Z PODWÓJNĄ IZOLACJĄ

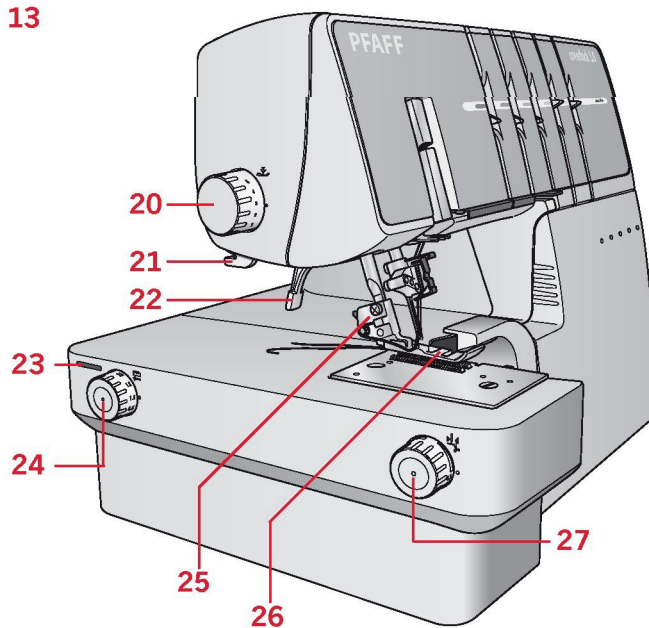
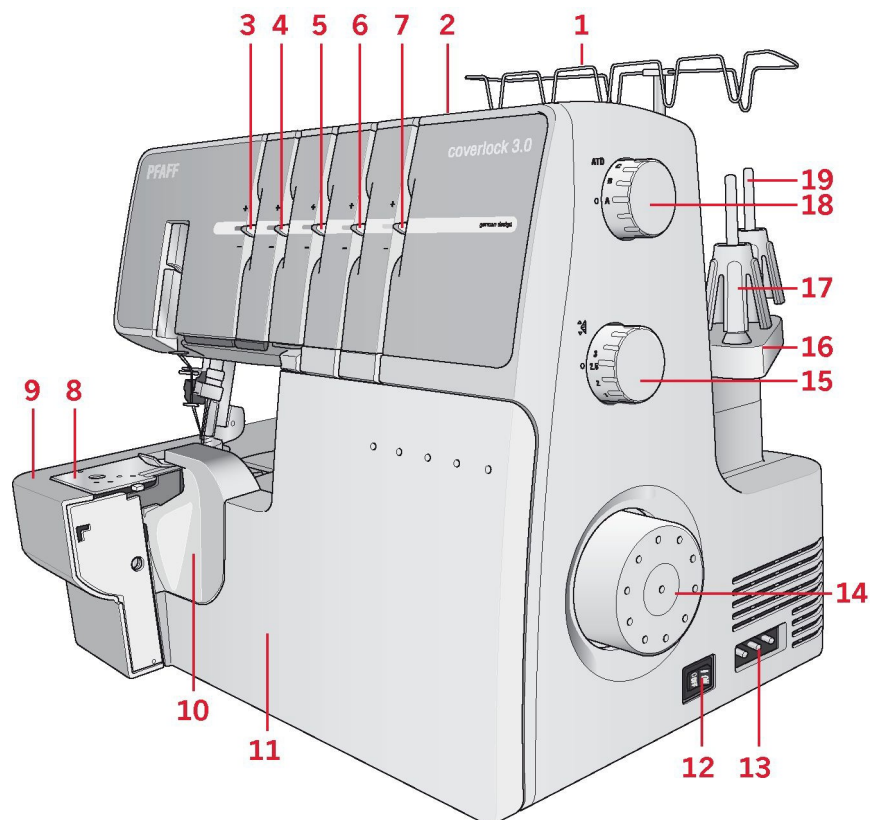
W produkcie z podwójną izolacją zamiast uziemienia stosowane są dwa systemy izolacji. Tego typu produkt nie posiada żadnego osprzętu do uziemienia i nie należy go w taki osprzęt wyposażać. Serwisowanie produktu z podwójną izolacją wymaga zachowania szczególnej ostrożności i wiedzy na temat systemu, dlatego należy je powierzać wyłącznie wykwalifikowanym serwisantom. Części zamienne produktu z podwójną izolacją muszą być takie same jak oryginalne części użyte w produkcie. Produkt z podwójną izolacją jest oznaczony hasłem „PODWÓJNA IZOLACJA” lub „PRODUKT Z PODWÓJNĄ IZOLACJĄ”.



Spis treści

Podstawowe elementy maszyny	6	Ustawienie maszyny.....	31
Akcesoria	7	Rozpoczęcie szycia.....	31
Akcesoria dodatkowe INSPIRA™	8	Szycie ścięciem płaskim.....	32
Przygotowanie	9	Standardowy ściąg płaski	32
Podłączenie przewodu pedału i przewodu zasilającego.....	9	Ozdobny ściąg płaski.....	32
Ustawienie stojaka na szpule.....	9	Ściąg drabinkowy	32
Ustawienie stojaka teleskopowego na nici	9	Szycie ścięciem interlokowym.....	33
Pokrywa przednia	10	Rozpoczęcie i zakończenie szycia	33
Zamknięcie	10	Wskazówki dotyczące szycia	33
Zakładanie pojemnika na ścinki	10	Szycie okręgów.....	33
Podnoszenie stopki.....	10	Zabezpieczanie łańcuszków	33
Wymiana stopki.....	10	Szycie z grubymi nićmi dekoracyjnymi	33
Informacje na temat igły	11	Tworzenie łańcuszków.....	33
Wymiana igły	11	Regulacja szerokości ścięgu.....	34
Ruchomy nóż górny	11	Regulacja docisku stopki	34
Odłączenie noża, pozycja B.....	11	Regulacja długości ścięgu.....	34
Podłączenie noża, pozycja A.....	11	Regulacja transportu różnicowego	35
Konwerter do ściągów overlokowych 2-nitkowych	12	Ściąg overlokowy podbierany.....	35
Odłączenie	12	Ściąg overlokowy, elastyczny (<i>materiały delikatne</i>)	35
Chwytnacz górny	12	Precyzyjne ustawienie naprężenia nici	36
Podłączenie.....	12	Konserwacja maszyny.....	38
Zmiana płytki do	12	Czyszczenie	38
ściągów interlokowych	12	Oliwienie	38
Ustawienie suwaka łopatki do ścięgu	13	Wymiana noża górnego	38
Ogólne informacje na temat nawlekania nici ..	13	Wymiana żarówki	39
Nawlekanie chwytacza górnego	14	Przechowywanie	39
Nawlekanie chwytacza dolnego	15	Serwisowanie	39
Nawlekanie chwytacza do ściągów interlokowych	16	Rozwiązywanie problemów	40
Nawlekanie igły prawej	17	Specyfikacja maszyny	41
Nawlekanie igły lewej	18		
Nawlekanie igły do ścięgu łańcuszkowego ..	19		
Nawlekanie igieł interlokowych	20		
Nawlekacz igły	23		
Zmiana nici	23		
Dostępne ścięgi	24		
Rozpoczęcie szycia	30		
Tworzenie łańcuszka	30		
Szycie ścięciem rolującym	31		
Szycie ścięciem łańcuszkowym	31		

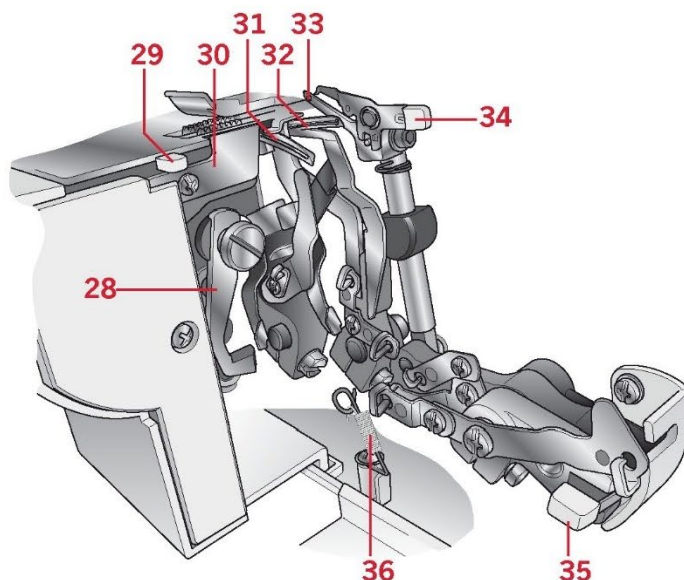
Podstawowe elementy maszyny



1. Teleskopowy stojak na nici
2. Uchwyt
3. Dźwignia do regulacji naprężenia nici (igła lewa)
4. Dźwignia do regulacji naprężenia nici (igła prawe)
5. Dźwignia do regulacji naprężenia nici (chwytnacz górny)
6. Dźwignia do regulacji naprężenia nici (chwytnacz dolny)
7. Dźwignia do naprężenia nici (ściegi interlokowe)
8. Płytkę ściegowa
9. Osłona boczna
10. Osłona obcinacza A
11. Osłona przednia
12. Włącznik zasilania i oświetlenia
13. Gniazdo do podłączenia pedału / źródła zasilania
14. Pokrętko
15. Pokrętko długości ściegu
16. Stojak na szpule
17. Uchwyt stożkowy
18. Pokrętko do automatycznej regulacji naprężenia nici ATD
19. Trzpień szpuli

20. Pokrętko do regulacji docisku stopki
21. Obcinacz nici
22. Dźwignia podnoszenia stopki
23. Otwór do przyłączenia stolika powiększającego
24. Pokrętko transportu różnicowego
25. Ramię stopki
26. Stopka dociskowa
27. Pokrętko szerokości cięcia

- 28. Ruchomy nóż górny
- 29. Suwak języczka ściegu
- 30. Stacjonarny nóż dolny
- 31. Chwytnacz do ściegu interlokowego / łańcuszkowego
- 32. Chwytnacz dolny
- 33. Chwytnacz górny
- 34. Konwerter do ściegów 2-nitkowych
- 35. Sprzęgło chwytacza górnego
- 36. Prowadnik nici do ściegów interlokowych / łańcuszkowych



Akcesoria

Akcesoria znajdują się w pudełku.

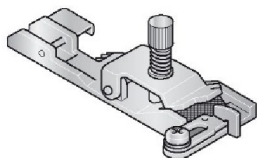
- 1. Pojemnik na akcesoria
- 2. Wkrętak
- 3. Zapasowy nóż górny
- 4. Podstawki pod szpulę nici (5 szt.)
- 5. Siatki na nici (5 szt.)
- 6. Oliwiarka
- 7. Wkrętak z końcówką imbusową
- 8. Pinceta
- 9. Płytki typu B (do ściegów interlokowych / łańcuszkowych)
- 10. Nakładki stożkowe (5 szt.)
- 11. Osłona przeciwpyłowa
- 12. Pędzelek do czyszczenia
- 13. Pojemnik na ścinki
- 14. Nawlekacz igły
- 15. Stolik powiększający pole pracy, z czterema stopkami i mocowaniem (niepokazany).
Stolik i stopki należy złożyć zgodnie z dołączonymi do niej rysunkami.
- 16. Komplet igieł (niepokazany) typu ELx705 zawierający trzy igły 14/90 i dwie igły 12/80. Dwie igły #14/90 są w standardzie zamontowane do maszyny.



Akcesoria dodatkowe INSPIRA™

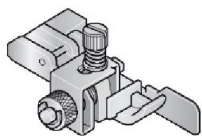
Opcjonalne stopki, przystosowane specjalnie do tej maszyny, można kupić u autoryzowanego diler maszyn PFAFF®. Stopki zatrzaskowe (szybko wymienne), używane w omawianej maszynie umożliwiają łatwą wymianę.

Stopka do gumki 620 08 65-96



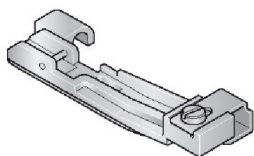
Stopka elastyczna prowadzi i naciąga wąską taśmę elastyczną lub gumę (1/4—1/2", 6–12 mm) podczas przyszywania jej do materiału. Nadaje się doskonale do szycia odzieży sportowej, bielizny damskiej i innych materiałów elastycznych.

Stopka do ściegu krytego i koronki 620 08 69-96



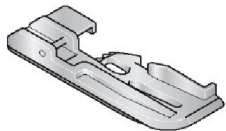
Stopka do ściegu krytego jest idealna do szycia ściegiem krytym i przyszywania koronek. Podwinięcie jest jednocześnie przyszywane, obrzucane i wykańczane.

Stopka do naszywania koralików i pereł 620 08 66-96



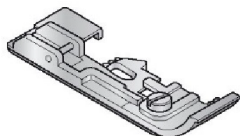
Stopka do naszywania koralików i pereł prowadzi koraliki i perły przez rowek na stopce i ułatwia ich aplikację na materiał.

Stopka do wszywania kordu (sznurka, bazy) 620 08 67-96



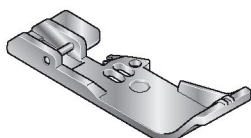
Stopkę do wszywania sznurka opracowano z myślą o umieszczaniu wypustek w szwach i na krawędziach materiału. Wykończenie jest wszywane między dwiema warstwami materiału w ramach jednej operacji. Szczelina w stopce służy do prowadzenia kordu. Można tworzyć własne tasiemki do ozdabiania.

Stopka do wszywania taśmy 620 08 68-96



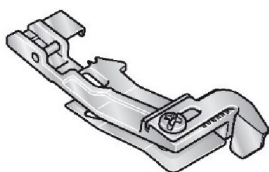
Stopka do wszywania taśmy służy do przyszywania taśm stabilizujących do szwów, co zapobiega ich rozciąganiu. Jest szczególnie przydatna do stabilizowania szwów ramieniowych. Dzięki niej można jednocześnie wzmacniać i tworzyć szwy.

Stopka do obszywania dekoracyjnej krawędzi 620 09 72-96



Z użyciem tej stopki, uszycie dekoracyjnej, falowanej krawędzi jest niezwykle proste. Krawędź z delikatną falbanką stanowi znakomite wykończenie welonów ślubnych, kostiumów czy sukienek baletowych, rękodzieła i innych podobnych zastosowań.

Stopka do marszczenia 620 08 83-96



Stopka do marszczenia sprawdza się doskonale do marszczenia jednej warstwy materiału lub równoczesnego marszczenia i zszywania dwóch warstw materiału. (Dolna warstwa materiału jest wówczas marszczona, a górna warstwa pozostaje płaska.) Jest odpowiednia do tkanin o średniej gramaturze.

Niektóre materiały posiadają nadmiar barwnika, co może powodować zabarwienie nie tylko innych materiałów, ale również twojego overloka. Zabarwienia te mogą być bardzo trudne, a czasami nawet niemożliwe do usunięcia.

Dużą ilość barwnika najczęściej posiadają polar i dżins, szczególnie w kolorze czerwonym i niebieskim.

Jeżeli podejrzewasz, że używany materiał / element odzieży może zawierać nadmiar barwnika, wypierz go przed rozpoczęciem szycia, aby zapobiec zabarwieniu.

Przygotowanie

Podłączenie przewodu pedału i przewodu zasilającego

Do omawianej maszyny pasują następujące pedały:

4C-345B22 dla USA/Kanady

4C-345G22 dla Europy

4C-345C25 dla Wielkiej Brytanii

4C-345C23 dla Australii

Przed podłączeniem maszyny do źródła zasilania należy sprawdzić, czy napięcie w gniazdku odpowiada napięciu na tabliczce znamionowej, znajdującej się na spodzie maszyny. Specyfikacje napięcia różnią się w zależności od kraju.

Podłącz pedał / przewód zasilający do gniazda maszyny.

Podłącz wtyczkę przewodu zasilającego do gniazda elektrycznego.

Przełącz włącznik zasilania na „I”, włączyć maszynę.

Aby rozpocząć szycie, naciśnij pedał. Użyj pedału, aby dostosować prędkość szycia. Im bardziej pedał jest wciśnięty, tym szybciej maszyna szyje.

Z prawej strony pedału znajduje się suwak do regulacji prędkości (A), który umożliwia ustawienie prędkości maksymalnej lub pośredniej. Po dociśnięciu pedału do oporu maszyna szyje z maksymalną szybkością ustawioną na suwaku. Aby zatrzymać maszynę, zwolnij pedał.

- Naciśnij włącznik zasilania, aby ustawić go w pozycji „0” i wyłączyć maszynę.

Uwaga: Gdy osłona przednia jest zdjęta, załącza się wyłącznik bezpieczeństwa. Uniemożliwia on szycie nawet po naciśnięciu pedału.

Uwaga: Maszyna jest skonfigurowana tak, aby uzyskiwać najlepsze efekty szycia w zwykłej temperaturze pokojowej. Na efekty szycia mogą wpływać skrajnie wysokie lub niskie temperatury.

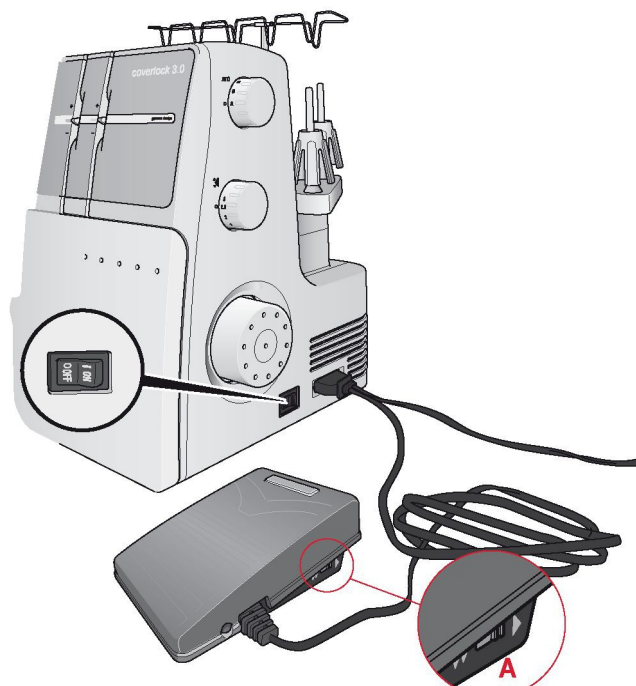
Ustawienie stojaka na szpule

Umieść stojak na szpule i dociśnij go w prawo, jak przedstawiono na rysunku.

Ustawienie stojaka teleskopowego na nici

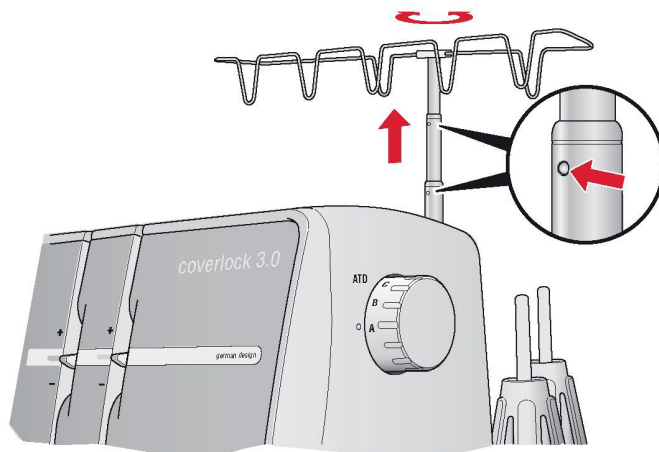
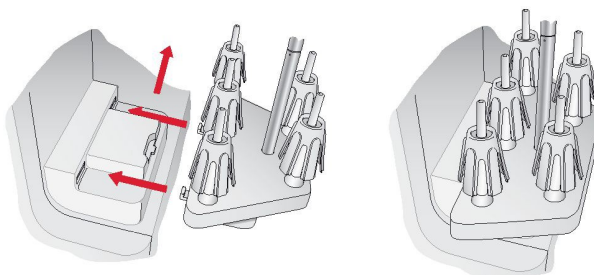
Maksymalnie wysuń stojak teleskopowy na nici w górę, a następnie obróć go, aby ustawił się w pozycji docelowej i rozległo się kliknięcie. Umieść szpulki z nicią na uchwytach stożkowych na trzpieniu szpuli.

Jeżeli na maszynę nawleczono już nici, wyprostuj je, aby zapobiec ich zaplątaniu.



INFORMACJE NA TEMAT WTYCZKI UNIWERSALNEJ (DOTYCZY TYLKO USA I KANADY)

Omawiany overlok jest wyposażony we wtyczkę uniwersalną (z jednym stykiem szerszym). Aby ograniczyć ryzyko porażenia prądem elektrycznym, wtyczkę tą można podłączyć do gniazda z uziemieniem tylko w jeden sposób. Jeżeli wtyczka nie pasuje do gniazda, należy ją odwrócić. Jeżeli nadal nie pasuje, należy skontaktować się z wykwalifikowanym elektrykiem w celu założenia właściwego gniazda. Wtyczki nie można w żaden sposób modyfikować.



Pokrywa przednia

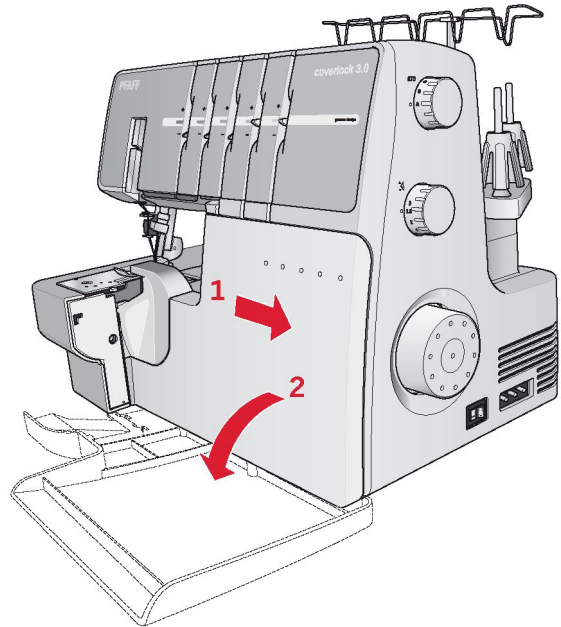
Otwarcie

Popchnij osłonę jak najdalej w prawo, a następnie pociągnij w dół do siebie.

Zamknięcie

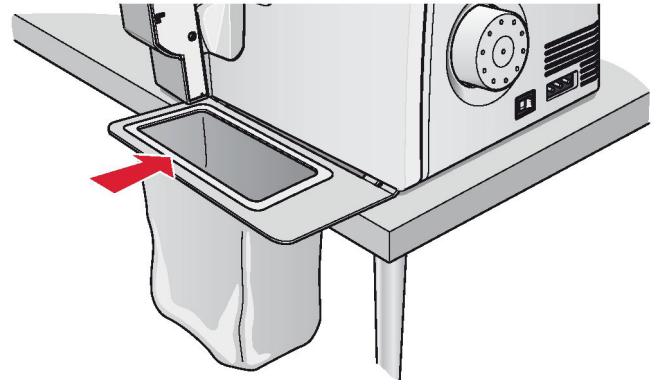
Pociągnij osłonę do góry, a następnie wysuń ją w lewo, aby się zablokowała.

Uwaga: Osłona przednia jest wyposażona w wyłącznik bezpieczeństwa, tzn. że po jej otwarciu maszyna nie szyje.



Zakładanie pojemnika na ścinki

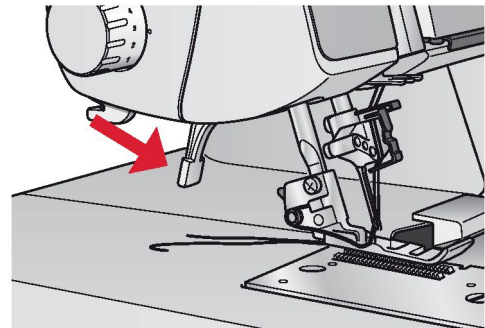
Ustaw maszynę tak, aby jej przód był ustawiony prawie na równi z krawędzią stołu. Umieść haki w kształcie litery U w dwóch przyssawkach pod maszyną. Podczas szycia upewnij się, że ścinki wpadają do pojemnika.




Podnoszenie stopki

Podnieś stopkę, opuszczając dźwignię stopki znajdującą się z tyłu maszyny.

Dodatkowe dociśnięcie dźwigni w dół powoduje, że stopka zostaje ustawiona w pozycji maksymalnie podwyższonej.



Wymiana stopki

 Ustaw przełącznik zasilania w pozycji wyłączonej i odłącz maszynę od źródła zasilania.

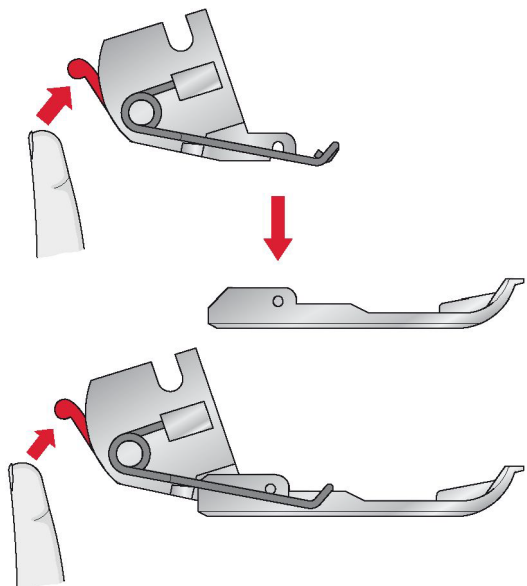
Unieś stopkę.

Obróć pokrętkę do siebie, aby ustawić igły w najwyższej pozycji.

Naciśnij czerwony przycisk z tyłu ramienia stopki, aby zwolnić stopkę.

Unieś stopkę do pozycji maksymalnie podwyższonej, aby wyskoczyła.

Umieść nową stopkę z trzpieniem bezpośrednio pod rowkiem ramienia w pozycji maksymalnie podwyższonej. Obniż stopkę. Naciśnij czerwony przycisk z tyłu ramienia stopki, aby stopka zatrzasnęła się w pozycji docelowej.

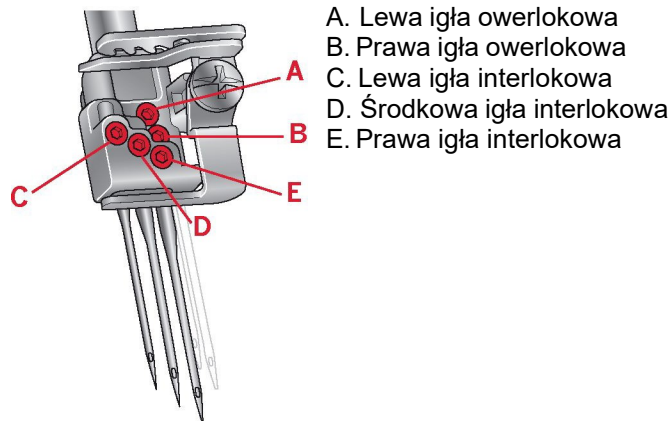


Informacje na temat igły


W omawianym overloku używana jest igła z płaskim trzonkiem, przez co włożenie igły odwrotnie jest niemożliwe.

Nie należy w nim używać żadnych standardowych igieł do domowej maszyny do szycia o jakimkolwiek rozmiarze lub typie.

Należy używać igły INSPIRA™ EL x 705 o rozmiarze 14/90 i 12/80.



Wymiana igły

 Ustaw przełącznik zasilania w pozycji wyłączonej i odłącz maszynę od źródła zasilania.

Obróć pokrętkę do siebie, aby ustawić igły w najwyższej pozycji.

Umieść gruby kawałek materiału pod stopką. Obniż igły do połowy wysokości nad materiałem.

Trzymając igły, obluźnij śrubę zaciskową śrubokrętem z końcówką imbusową, ale nie wyjmuj jej do końca.

Uwaga: Wkładając igły do zacisku A i/lub zacisku B, należy poluzować śruby zaciskowe igieł A i B.

Wyjmij wybraną igłę.

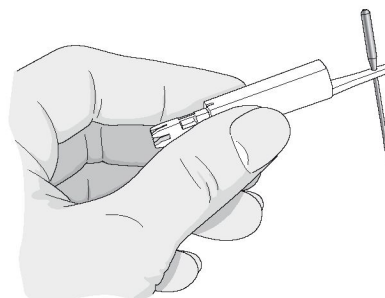
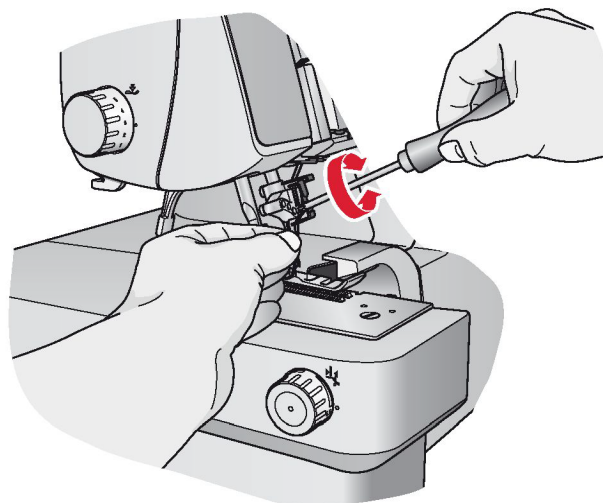
Przytrzymaj nową igłę płaską powierzchnią do tyłu.

Wsuń igłę w zacisk do oporu.

Uwaga: Do trzymania igły zalecamy używać nawlekacza.


Bezpiecznie dokręć śrubę zaciskową śrubokrętem z końcówką imbusową.

Uwaga: Nie należy dokręcać śruby zbyt mocno, ponieważ można w ten sposób uszkodzić zacisk igły.



Ruchomy nóż górny

Odłączenie noża, pozycja B

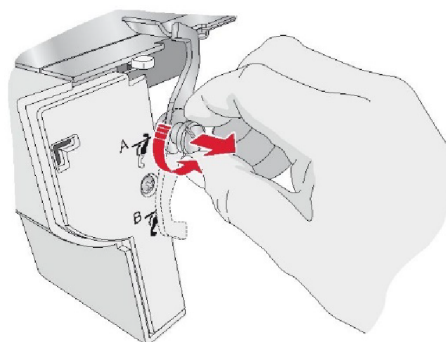
 Ustaw przełącznik zasilania w pozycji wyłączonej i odłącz maszynę od źródła zasilania.

Obróć pokrętkę do siebie, aby ustawić nóż górny w najwyższej pozycji.

Otwórz osłonę przednią.

Przekręć pokrętkę noża ruchomego maksymalnie w prawo.

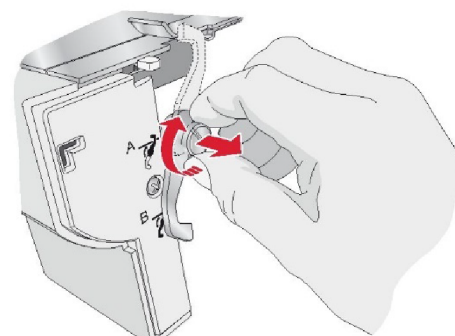
Przekręć pokrętkę do siebie w lewo, dopóki nóż nie ustawi się w pozycji B i nie rozlegnie się kliknięcie.



Podłączenie noża, pozycja A

Otwórz osłonę przednią i przekręć pokrętkę obcinacza ruchomego maksymalnie w prawo.

Przekręć pokrętkę w lewo, dopóki obcinacz nie ustawi się w pozycji A i nie rozlegnie się kliknięcie.



Konwerter do ściegów owerlokowych 2-nitkowych

Podłączenie

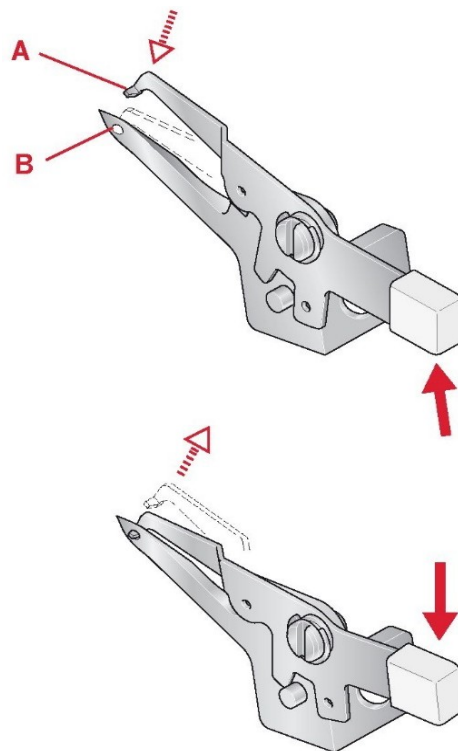
! Ustaw przełącznik zasilania w pozycji wyłączonej i odłącz maszynę od źródła zasilania.
Ściegi owerlokowe 2-nitkowe są szyte jedną nicią z igły i jedną nicią z chwytacza dolnego. Konwerter do ściegów 2-nitkowych należy przyłączyć do chwytacza górnego przed rozpoczęciem szycia.

Ścieg owerlokowy 3-nitkowy również jest szyty z wykorzystaniem przyłączonego konwertera do ściegów owerlokowych 2-nitkowych.

- Otwórz osłonę przednią.
- Podnieś biały uchwyt na konwerterze 2-nitkowym, aby umieścić ostrą krawędź (A) konwertera w oczku (B) chwytacza górnego.

Odłączenie

! Ustaw przełącznik zasilania w pozycji wyłączonej i odłącz maszynę od źródła zasilania.
• Obniż biały uchwyt na konwerterze, aby wyjąć ostrą krawędź (A) z oczka (B) chwytacza górnego.

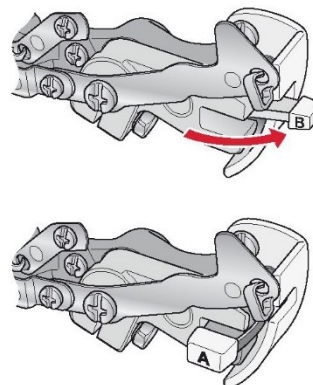


Chwytacz górny

Odłączenie

W przypadku szycia ściegami interlokowym i łańcuszkowym chwytacz górny należy odłączyć.

- Obróć pokrętkę tak, aby chwytacz górny był ustawiony w najniższej pozycji.
- Pociągnij dźwignię sprzęgła w prawo i do tyłu, aby pozycja B była widoczna od przodu.



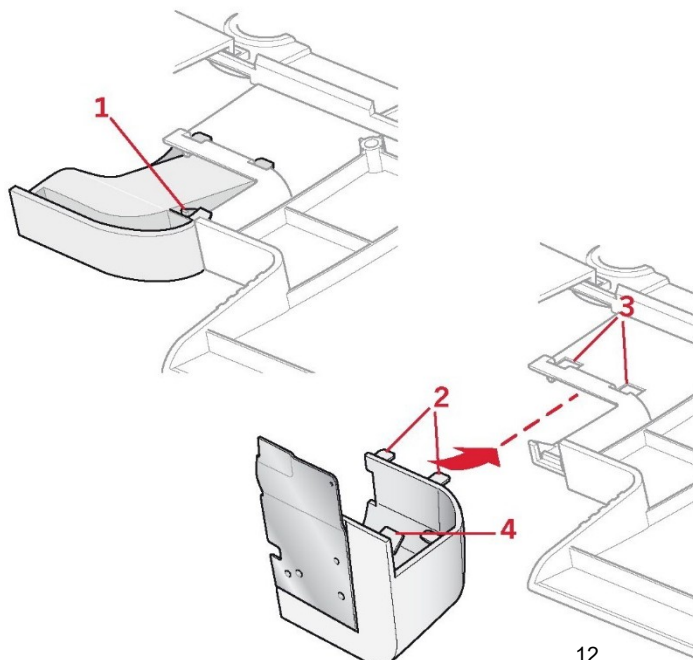
Podłączenie

- Obróć pokrętkę tak, aby chwytacz górny był ustawiony w najniższej pozycji.
- Pociągnij dźwignię sprzęgła do siebie, aby pozycja A była widoczna od przodu.

Zmiana płytki do ściegów interlokowych

Płytki typu B należy używać do szycia ściegami interlokowym i łańcuszkowym.

Podnieś haczyk (1), aby zwolnić osłonę obcinacza A i pociągnąć ją do siebie.

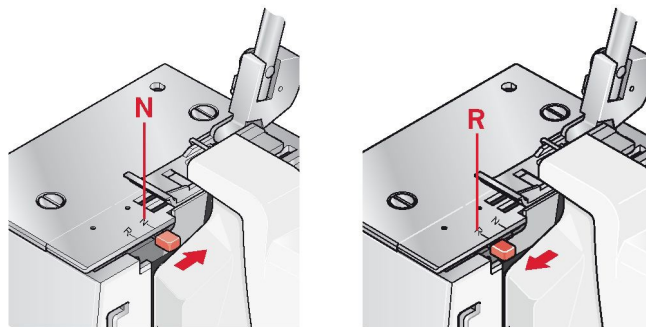


Podłącz płytkę typu B do ściegów interlokowych,

Ustawienie suwaka łożpatki do ściegu

Dla wszystkich standardowych ściegów overlokowych suwak łożpatki do ściegu powinna być ustawiona w pozycji N. Do zszywania zawiniętych krawędzi trzeba cofnąć łożpatkę, ustawiając dźwignię łożpatki w pozycji R.

Zmieniając pozycję dźwigni łożpatki do ściegu, należy dopchnąć dźwignię do końca w danym kierunku.



Ogólne informacje na temat nawlekania nici

Dla celów informacyjnych po wewnętrznej stronie osłony przedniej umieszczono kolorowy schemat nawlekania nici. Należy zawsze nawlekać igłę, zaczynając od chwytacza górnego. Następnie igłę trzeba nawlec na chwytacz dolny i na igły od prawej do lewej.

Zalecane igły i nici do poszczególnych gramatur materiałów podano w poniższej tabeli.

Wskazówka: Nowa maszyna jest nawleczona do szycia standardowym ściegiem overlokowym. Zawiąż własne nici do nici nawleczonych fabrycznie i ostrożnie przeciągnij je przez maszynę, aby w łatwy sposób nawlec overloka po raz pierwszy.

Nawlekanie ponowne po zerwaniu nici

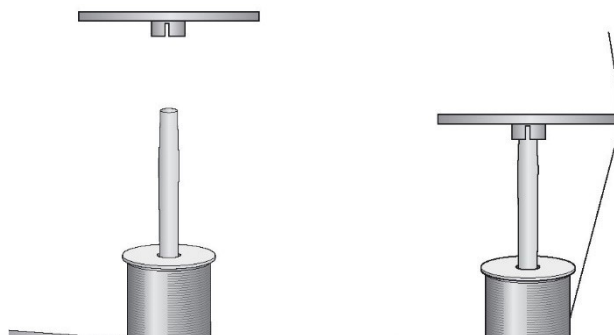
Jeżeli oba chwytacze nie są nawlezione w odpowiedniej kolejności, nie będą tworzyć ściegu. W przypadku zerwania nici z chwytacza należy zawsze:

1. Wyciągnąć nić z igieł.
2. Wyciągnąć nić z chwytaczy.
3. Nawlec nić na chwytacz górny.
4. Nawlec nić na chwytacz dolny.
5. Nawlec nić na igły od prawej do lewej.

Nawlekanie igły szczegółowo omówiono na kolejnych stronach.

Materiał	Materiały delikatne(tiul, woal, żorzeta itp.)	Materiały średnie (bawełna, drelich, wełna, satyna itp.)	Materiał grube i ciężkie (dżins, jersey, tweed itp.)
Igły	12/80	14/90	14/90
Niść	Poliester (włókno typu spun-bond) Niść skręcona 60-2 – 100/3 Niść skręcona 80-3 – 100/3	Niść skręcona 60/2	Niść skręcona 50-2 – 60/2

Uwaga: W przypadku korzystania ze standardowych szpuli z nicią krążek do rozwijania nici należy umieścić w pokazany sposób, aby nie dopuścić do zaczepienia nici o krawędź szpuli.



Nawlekanie chwytacza górnego (czerwonego)

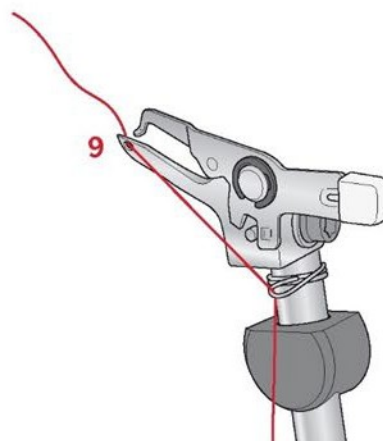
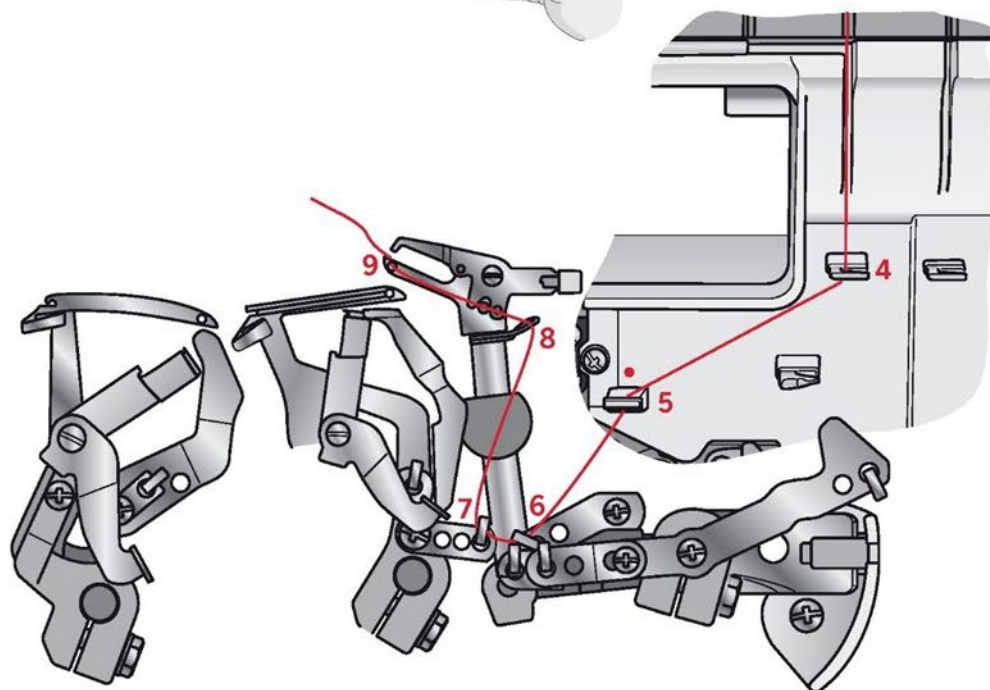
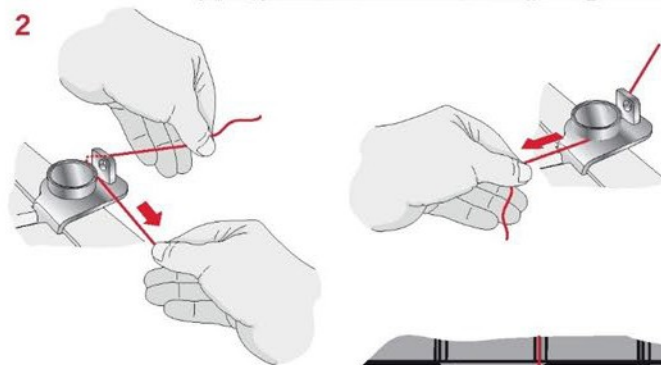
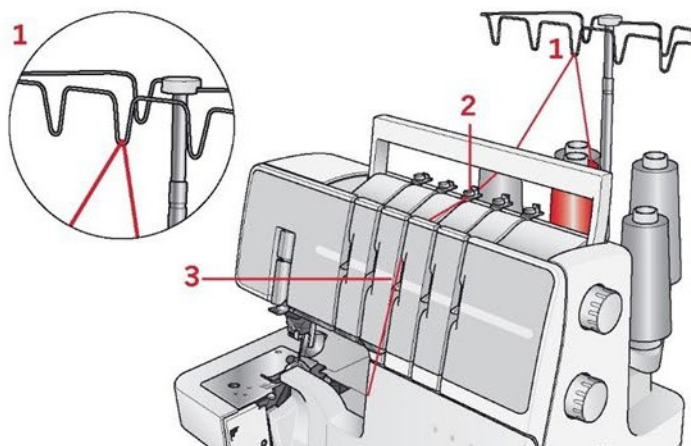
Unieś stopkę, aby odblokować krążki.

Przeprowadź nić od tyłu do przodu przez prowadnik na stojaku na nici (1).

Przeprowadź nić przez prowadnik na pokrywie górnej, przeciągając ją w prawo, aby przechodziła pod prowadnikiem. Następnie pociągnij nić wzdłuż prawej strony przycisku, jak pokazano na rysunku (2).

Podnieś uchwyt i przeprowadź pod nim nić. Trzymając nić obiema dłońmi, przeprowadź ją między krążkami i pociągnij w dół, aby upewnić się, że przebiega prawidłowo między krążkami (3).

- Nawlec nić w obszarze chwytacza, posługując się czerwonymi prowadnikami (4–9).



Użyj pincety, aby przewlec nić przez otwór w chwytaczu górnym od przodu do tyłu (9).

Pociągnij nić o około 10 cm (4 cale) przez chwytacz i umieść ją z tyłu płytki ściegowej.

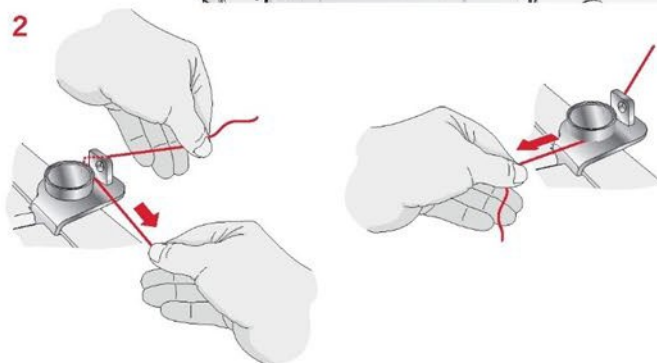
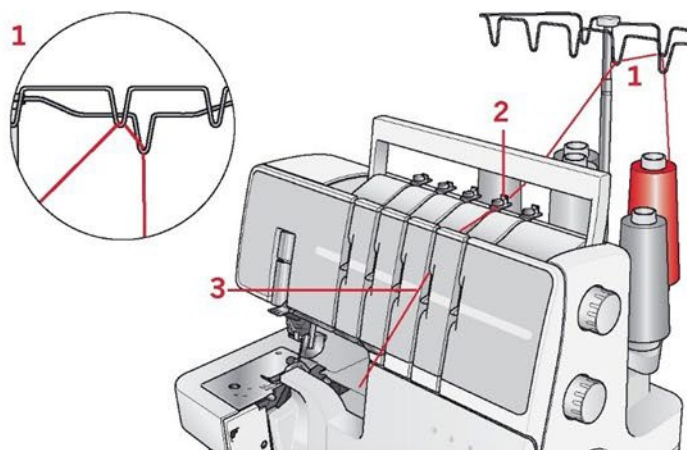
Nawlekanie chwytacza dolnego (żółtego)

Unieś stopkę, aby odblokować krążki.

Przeprowadź nić od tyłu do przodu przez przewodnik na stojaku na nici (1).

Przeprowadź nić przez przewodnik na pokrywie górnej, przeciągając ją w prawo, aby przechodziła pod przewodnikiem. Następnie pociągnij nić wzdłuż prawej strony przycisku, jak pokazano na rysunku (2).

Podnieś uchwyt i przeprowadź pod nim nić. Trzymając nić obiema dłońmi, przeprowadź ją między krążkami i pociągnij w dół, aby upewnić się, że przebiega prawidłowo między krążkami (3).

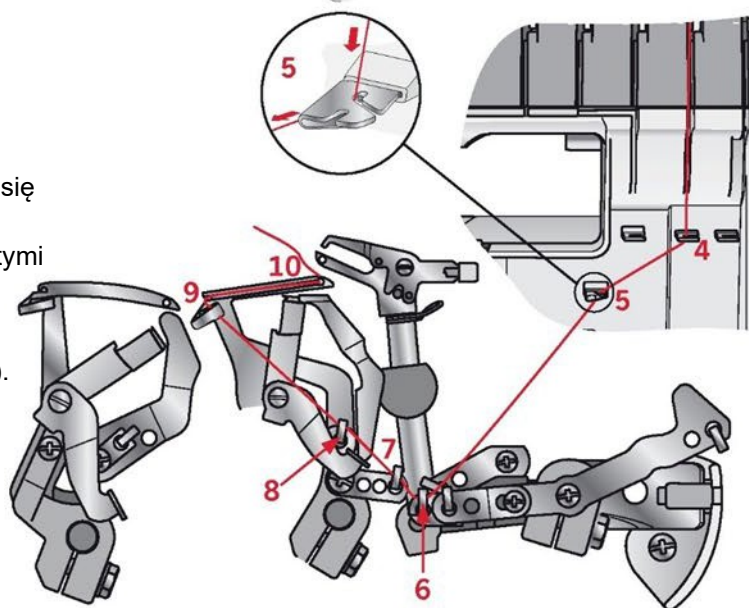


Obróć pokrętko do siebie, aby chwytacz dolny wysunął się 10 mm (3/8 cala) poza krawędź płytki ścięgowej.

Nawlecz nić w obszarze chwytacza, posługując się żółtymi przewodnikami (4–10).

Przeprowadź nić przez przewodnik (4).

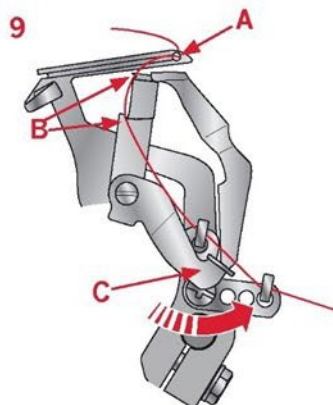
Przeprowadź nić przez prawą szczelinę przewodnika (5).



Aby nawlec nić na ostatni przewodnik (9), pociągnij nić o ok. 10 cm (4 cale) i przewlec ją przez przewodnik (8).

Wskazówka: Nawlekanie nici można ułatwić, przestawiając dźwignię łopatkki do ścięgu na pozycję R. Należy pamiętać, aby przed rozpoczęciem szycia ustawić ją ponownie w pozycji N.

Przeprowadź nić przez oczko chwytacza (A) od przodu, używając pincety. Upewnij się, że nić przebiega przez wycięcia typu „V” (B) w dźwigni nawlekacza. Mocno przytrzymaj koniec nici lewą ręką i pociągnij dźwignię nawlekacza (C) w górę i z powrotem, aby zatrzasnąć nić w przewodniku (9).



Nawlekanie chwytacza do ściegów interlokowych (fioletowego)

Unieś stopkę, aby odblokować krążki.

Przeprowadź nić od tyłu do przodu przez prowadnik na stojaku na nici (1).

Przeprowadź nić przez prowadnik na pokrywie górnej, przeciągając ją w prawo, aby przechodziła pod prowadnikiem. Następnie pociągnij nić wzdłuż prawej strony przycisku, jak pokazano na rysunku (2).

Podnieś uchwyt i przeprowadź pod nim nić. Trzymając nić obiema dłońmi, przeprowadź ją między krążkami i pociągnij w dół, aby upewnić się, że przebiega prawidłowo między krążkami (3).

Obróć pokrętkę do siebie, aby ustawić chwytacz nici do ściegów łańcuskowych maksymalnie z prawej strony.

Nawlecz nić w obszarze chwytacza, posługując się żółtymi prowadnikami (4–11).

Przeprowadź nić przez prowadnik (4).

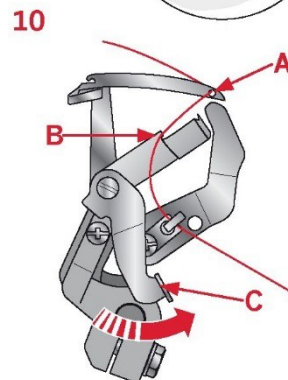
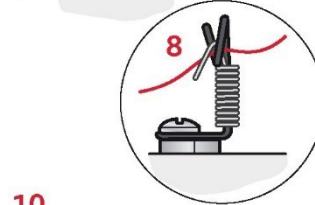
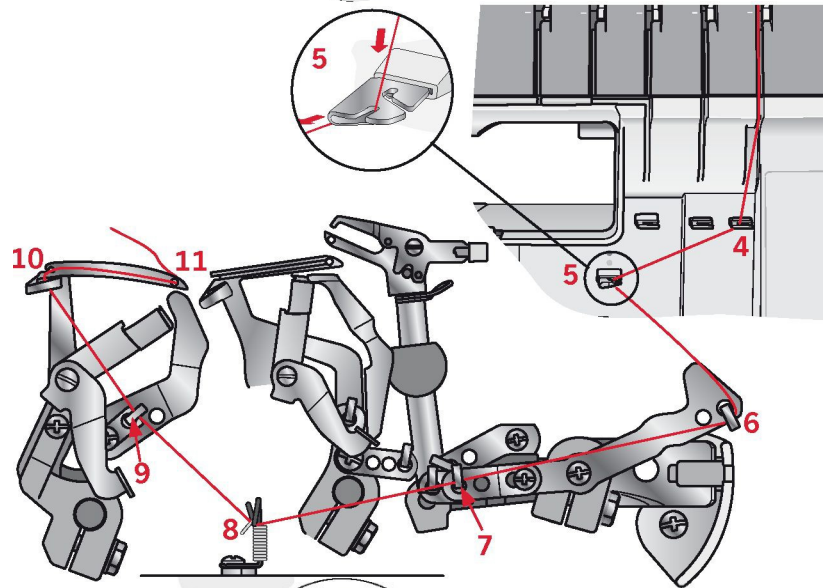
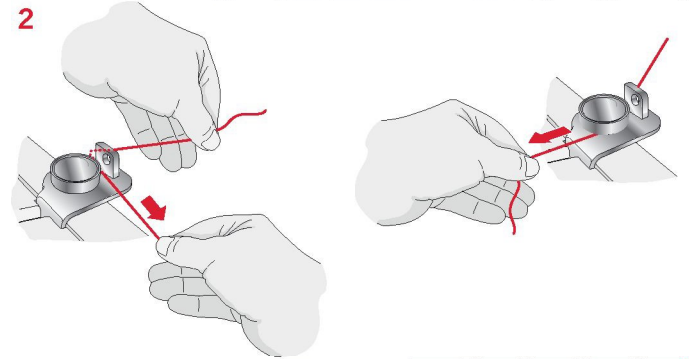
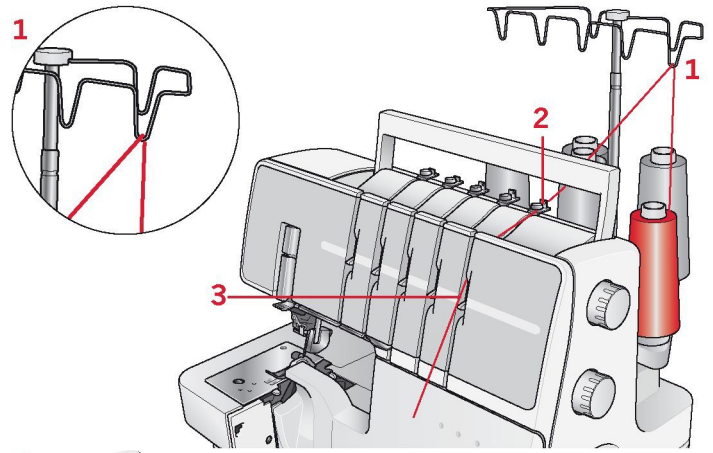
Przeprowadź nić przez przednią szczelinę prowadnika (5).

Przeprowadź nić przez prowadnik nici do ściegu łańcuskowego (8), trzymając nić przed trzpieniem prowadnika i pociągając nić do tyłu i w górę, aby nić była poprowadzona przez środek pętli prowadnika i pod sprężyną.

Aby nawleć nić na ostatni prowadnik (10), pociągnij nić o ok. 10 cm (4 cale) i przewlec ją przez prowadnik (9).

Wskazówka: Nawlekanie nici można ułatwić, przestawiając dźwignię łopatkę do ściegu na pozycję R. Należy pamiętać, aby przed rozpoczęciem szycia ustawić ją ponownie w pozycji N.

Przeprowadź nić przez oczko chwytacza (A) od przodu, używając pincety. Upewnij się, że nić przebiega przez lewe wycięcie typu „V” (B) w dźwigni nawlekania. Mocno przytrzymaj koniec nici lewą ręką i pociągnij dźwignię nawlekania (C) w górę i z powrotem, aby zatrzasnąć nić w prowadniku (10).



Nawlekanie igły prawej

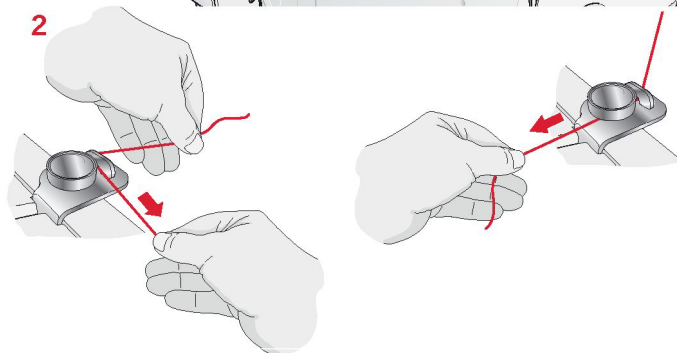
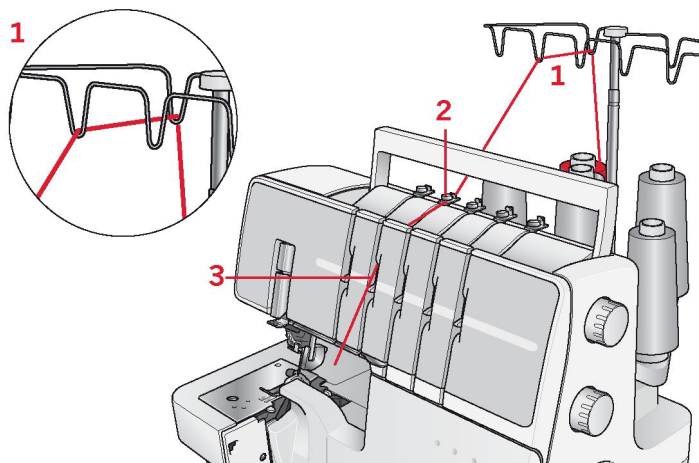
(zielonej, B na zacisku igły)

Unieś stopkę, aby odblokować krążki.

Przeprowadź nić od tyłu do przodu przez prowadnik na stojaku na nici (1).

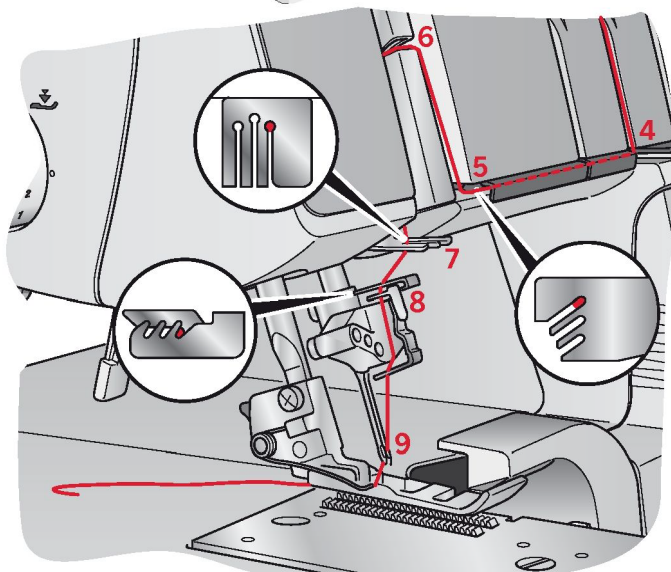
Przeprowadź nić przez prowadnik na pokrywie górnej, przeciągając ją w prawo, aby przechodziła pod prowadnikiem. Następnie pociągnij nić wzdłuż prawej strony przycisku, jak pokazano na rysunku (2).

Podnieś uchwyt i przeprowadź pod nim nić. Trzymając nić obiema dłońmi, przeprowadź ją między krążkami i pociągnij w dół, aby upewnić się, że przebiega prawidłowo między krążkami (3).



Przeprowadź nić przez kolejne miejsca (4–8).

Wsuń nić do tylnej szczeliny (5) i do szczeliny w osłonie dźwigni podciągacza (6). Następnie wsuń nić w prawą szczelinę na prowadnikach (7) i (8).

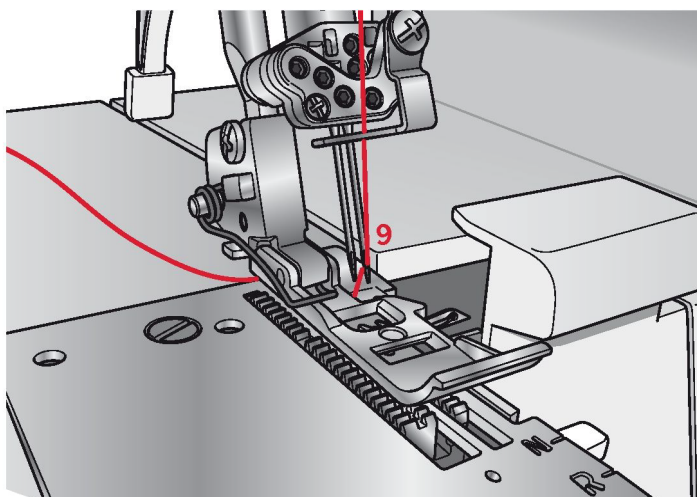


Przed przeprowadzeniem nici przez oczko igły upewnij się, że nić znajduje się za prowadnikiem na dole zacisku igły.

Przeprowadź nić przez oczko igły (9). Dla ułatwienia użyj nawlekacza (zob. str. 21).

Pociągnij nić przez oczko o około 10 cm (4 cale), aby zwisała swobodnie.

Umieść nić z tyłu pod stopką.



Nawlekanie igły lewej

(niebieskiej, A na zacisku igły)

Unieś stopkę, aby odblokować krążki.

Przeprowadź nić od tyłu do przodu przez prowadnik na stojaku na nici (1).

Przeprowadź nić przez prowadnik na pokrywie górnej, przeciągając ją w prawo, aby przechodziła pod prowadnikiem. Następnie pociągnij nić wzdłuż prawej strony przycisku, jak pokazano na rysunku (2).

Podnieś uchwyt i przeprowadź pod nim nić. Trzymając nić obiema dłońmi, przeprowadź ją między krążkami i pociągnij w dół, aby upewnić się, że przebiega prawidłowo między krążkami (3).

Przeprowadź nić przez kolejne miejsca (4–8).

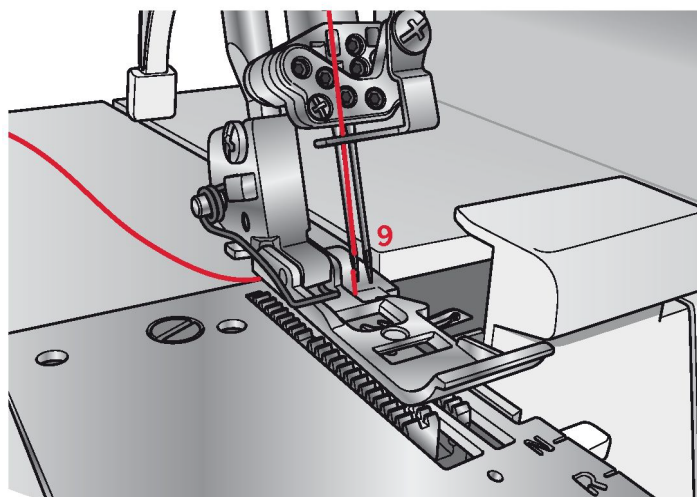
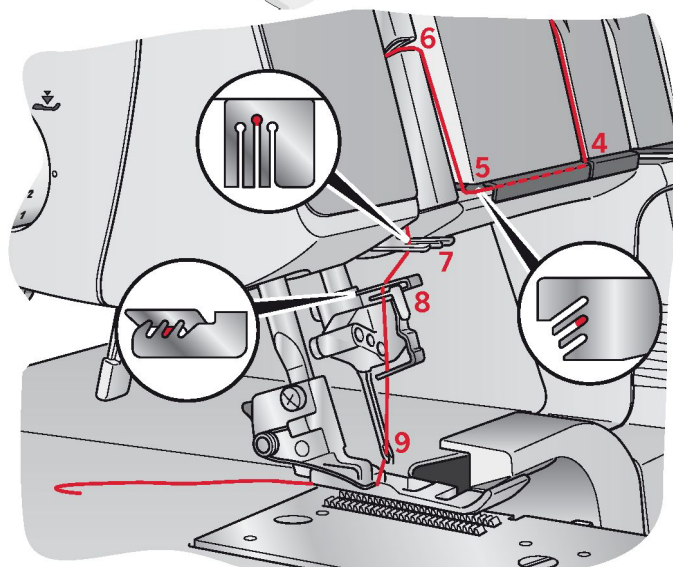
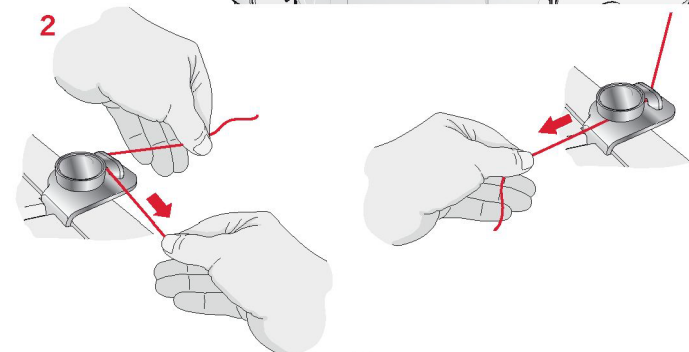
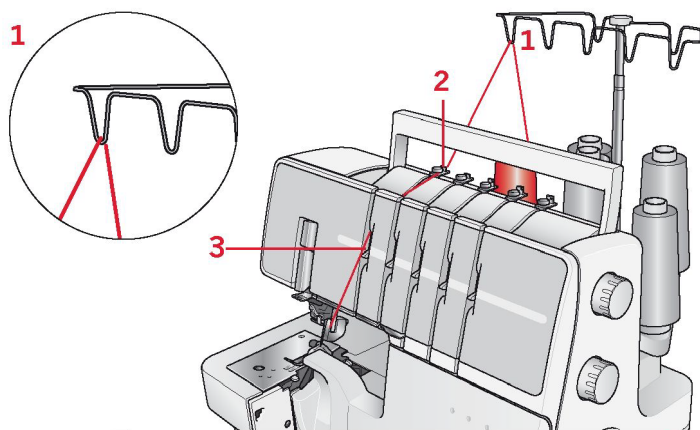
Wsuń nić do środkowej szczeliny (5) i do szczeliny w osłonie dźwigni podciągacza (6). Następnie wsuń nić w środkową szczelinę na prowadnikach (7) i (8).

Przed przeprowadzeniem nici przez oczko igły upewnij się, że nić znajduje się za prowadnikiem na dole zacisku igły.

Przeprowadź nić przez oczko igły (9). Dla ułatwienia użyj nawlekacza (zob. str. 21).

Pociągnij nić przez oczko o około 10 cm (4 cale), aby zwisała swobodnie.

Umieść nić z tyłu pod stopką.



Nawlekanie igły do ściegu łańcuszkowego

(niebieskiej, D na zacisku igły)

Unieś stopkę, aby odblokować krążki.

Przeprowadź nić od tyłu do przodu przez przewód na stojaku na nici (1).

Przeprowadź nić przez przewód na pokrywie górnej, przeciągając ją w prawo, aby przechodziła pod przewodem. Następnie pociągnij nić wzdłuż prawej strony przycisku, jak pokazano na rysunku (2).

Podnieś uchwyt i przeprowadź pod nim nić. Trzymając nić obiema dłońmi, przeprowadź ją między krążkami i pociągnij w dół, aby upewnić się, że przebiega prawidłowo między krążkami (3).

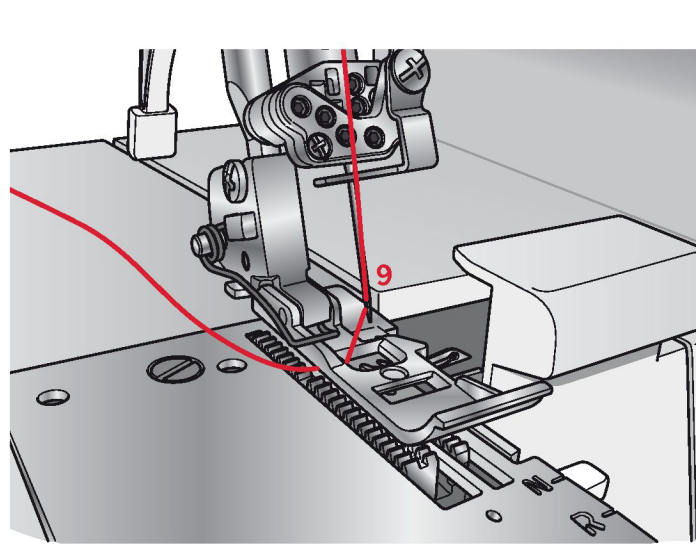
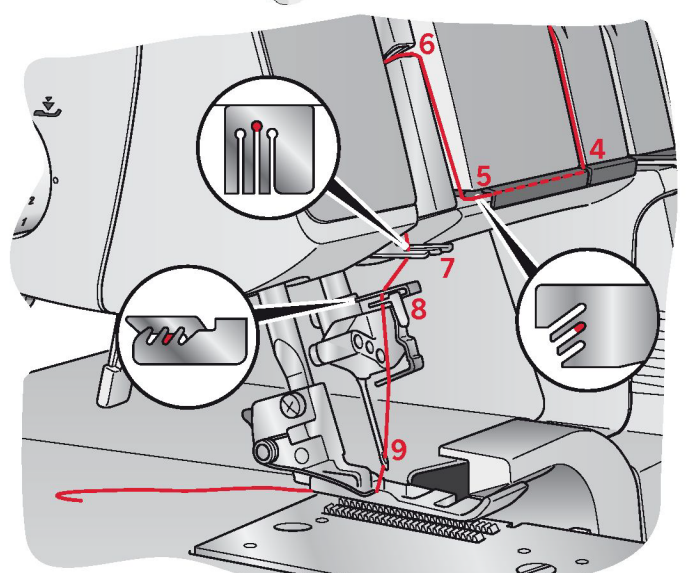
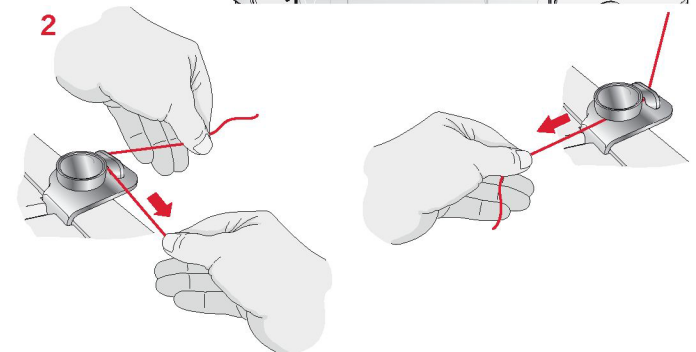
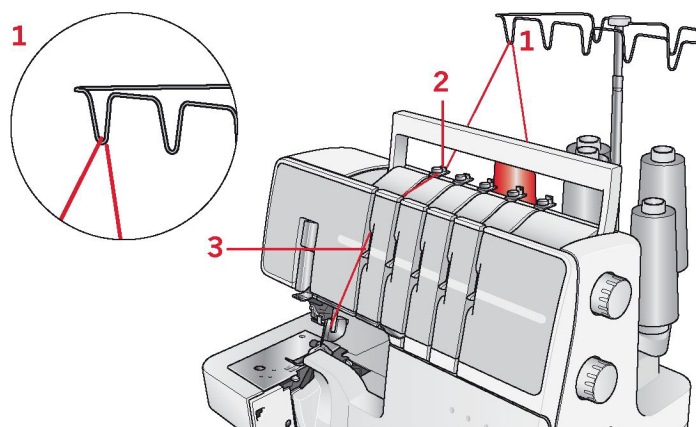
Przeprowadź nić przez kolejne miejsca (4–8).

Wsuń nić do środkowej szczeliny (5) i do szczeliny w osłonie dźwigni podciągacza (6). Następnie wsuń nić w środkową szczelinę na przewodnikach (7) i (8).

Przed przeprowadzeniem nici przez oczko igły upewnij się, że nić znajduje się przed przewodem na dole zacisku igły. Przeprowadź nić przez oczko igły (9). Dla ułatwienia użyj nawlekcza (zob. str. 21).

Pociągnij nić przez oczko o około 10 cm (4 cale), aby wisiała swobodnie.

Umieść nić z tyłu pod stopką.



Nawlekanie igieł interlokowych

Uwaga: Igiły należy nawlekać w następującej kolejności: prawa (E), środkowa (D), lewa (C).

Nawlekanie prawej igły interlokowej (czerwonej, E na zacisku igły)

Unieś stopkę, aby odblokować krążki.

Przeprowadź nić od tyłu do przodu przez prowadnik na stojaku na nici (1).

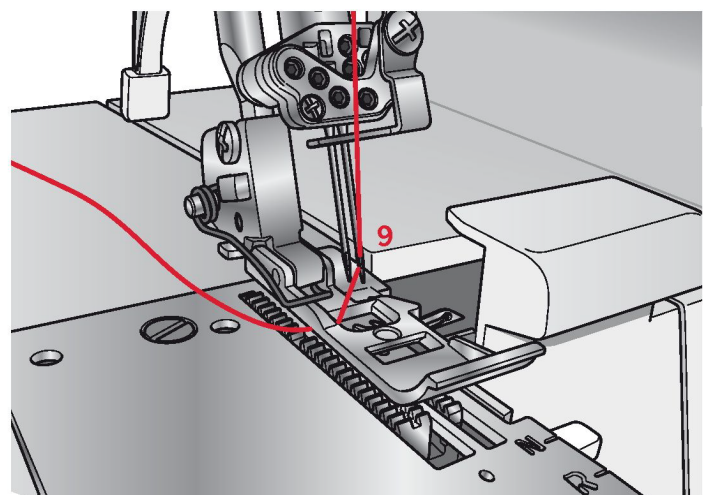
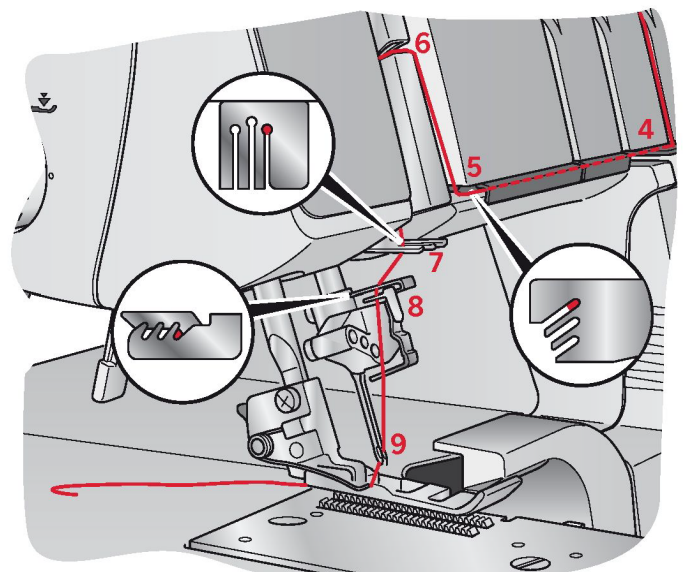
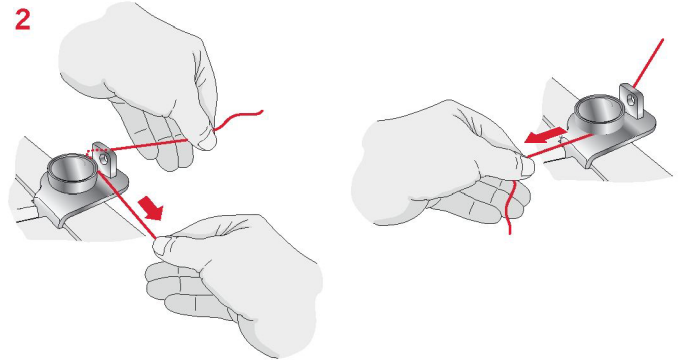
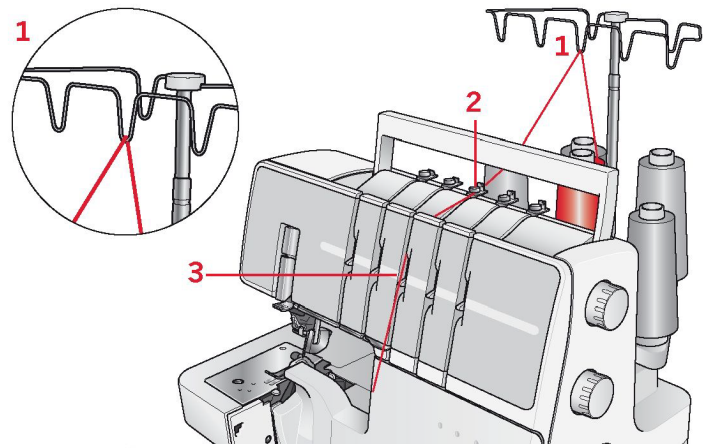
Przeprowadź nić przez prowadnik na pokrywie górnej, przeciągając ją w prawo, aby przechodziła pod prowadnikiem. Następnie pociągnij nić wzdłuż prawej strony przycisku, jak pokazano na rysunku (2).

Podnieś uchwyt i przeprowadź pod nim nić. Trzymając nić obiema dłońmi, przeprowadź ją między krążkami i pociągnij w dół, aby upewnić się, że przebiega prawidłowo między krążkami (3).

Przeprowadź nić przez kolejne miejsca (4–8).

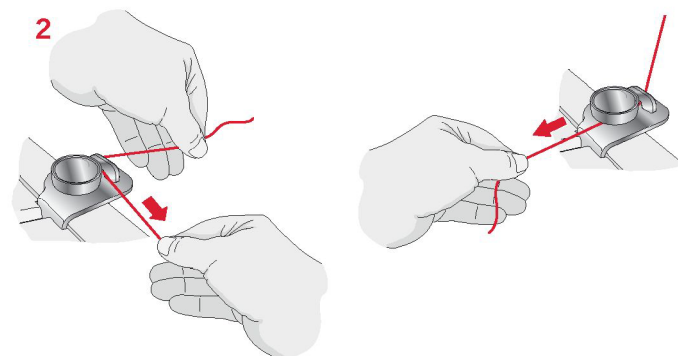
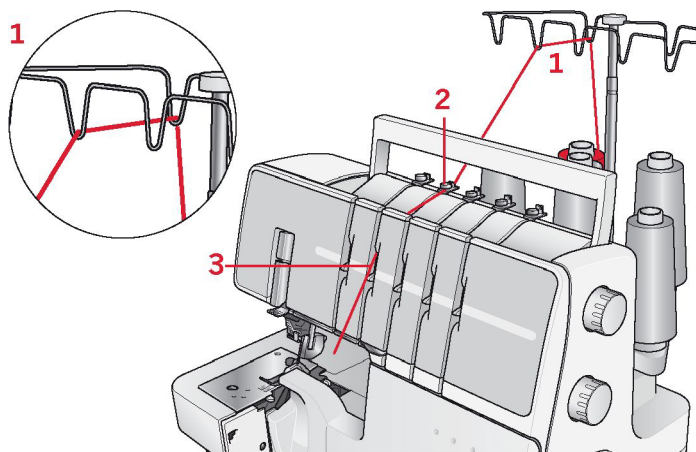
Wsuń nić do tylnej szczeliny (5) i do szczeliny w osłonie dźwigni podciągacza (6). Następnie wsuń nić w prawą szczelinę na prowadnikach (7) i (8).

- Przed przeprowadzeniem nici przez oczko igły upewnij się, że nić znajduje się przed prowadnikiem na dole zacisku igły do ściegu interlokowego.
- Przeprowadź nić przez oczko igły (9). Dla ułatwienia użyj nawlekacza (zob. str. 21).
- Pociągnij nić przez oczko o około 10 cm (4 cale), aby zwisała swobodnie.
- Umieść nić z tyłu pod stopką.

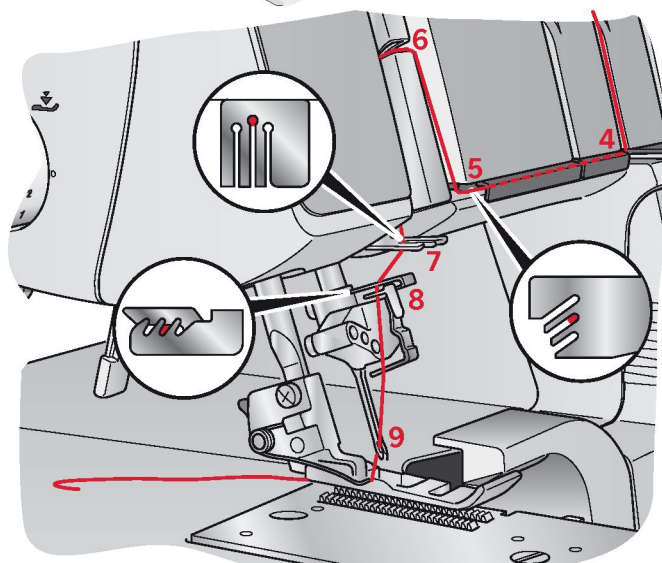


Nawlekanie środkowej igły interlokowej do ściegu łańcuskowego (czerwonej, D zacisku igły)

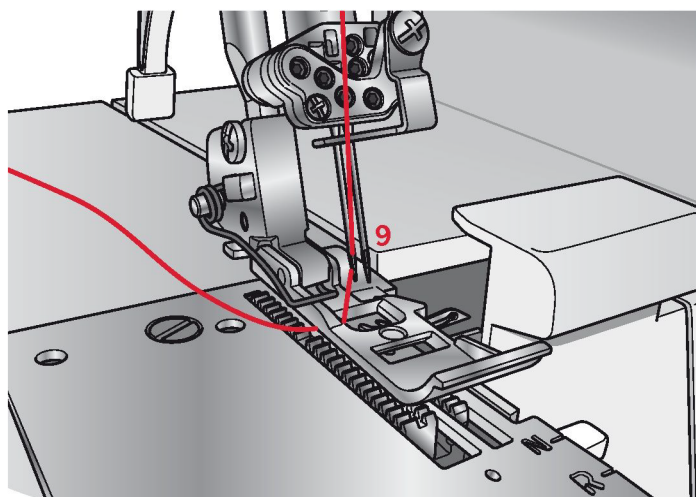
Unieś stopkę, aby odblokować krążki.
Przeprowadź nić od tyłu do przodu przez prowadnik na stojaku na nici (1).
Przeprowadź nić przez prowadnik na pokrywie górnej, przeciągając ją w prawo, aby przechodziła pod prowadnikiem. Następnie pociągnij nić wzdłuż prawej strony przycisku, jak pokazano na rysunku (2).
Podnieś uchwyt i przeprowadź pod nim nić. Trzymając nić obiema dłońmi, przeprowadź ją między krążkami i pociągnij w dół, aby upewnić się, że przebiega prawidłowo między krążkami (3).



Przeprowadź nić przez kolejne miejsca (4–8).
Wsuń nić do środkowej szczeliny (5) i do szczeliny w osłonie dźwigni podciągacza (6). Następnie wsuń nić w środkową szczelinę na prowadnikach (7) i (8).



Przed przeprowadzeniem nici przez oczko igły upewnij się, że nić znajduje się przed prowadnikiem na dole zacisku igły do ściegu interlokowego i ściegu łańcuskowego.
Przeprowadź nić przez oczko igły (9). Dla ułatwienia użyj nawlekcza (zob. str. 21).
Pociągnij nić przez oczko o około 10 cm (4 cale), aby zwisała swobodnie.
Umieść nić z tyłu pod stopką.



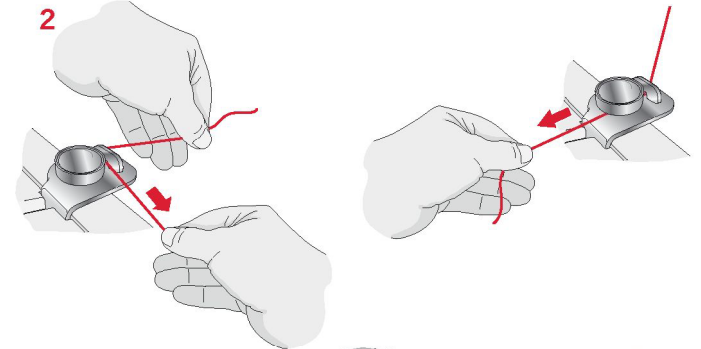
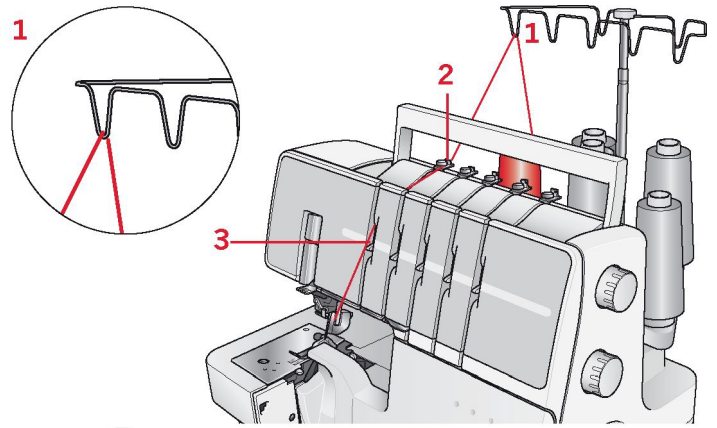
Nawlekanie lewej igły interlokowej
(niebieskiej, C na zacisku igły)

Unieś stopkę, aby odblokować krążki.

Przeprowadź nić od tyłu do przodu przez prowadnik na stojaku na nici (1).

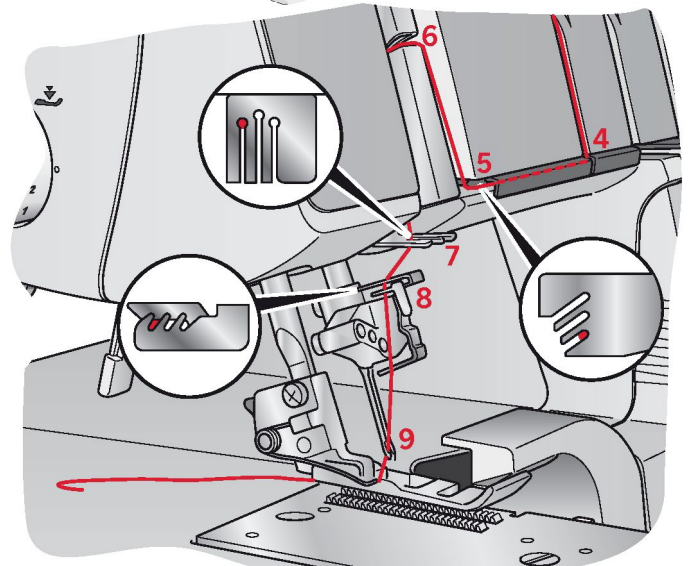
Przeprowadź nić przez prowadnik na pokrywie górnej, przeciągając ją w prawo, aby przechodziła pod prowadnikiem. Następnie pociągnij nić wzdłuż prawej strony przycisku, jak pokazano na rysunku (2).

Podnieś uchwyt i przeprowadź pod nim nić. Trzymając nić obiema dłońmi, przeprowadź ją między krążkami i pociągnij w dół, aby upewnić się, że przebiega prawidłowo między krążkami (3).



Przeprowadź nić przez kolejne miejsca (4–8).

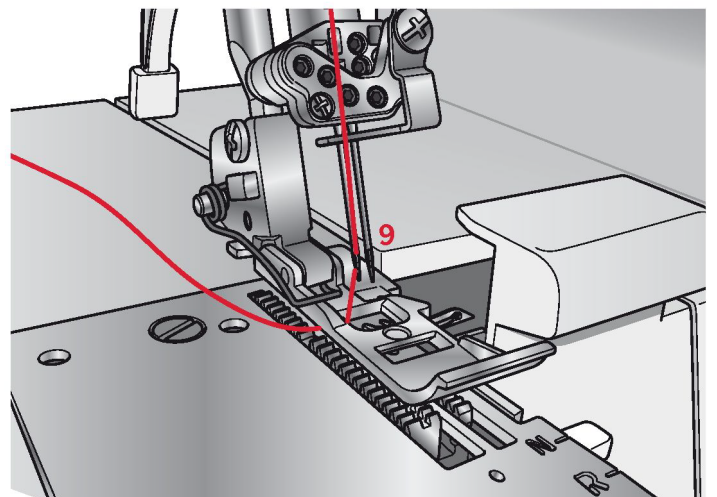
Wsuń nić do przedniej szczeliny (5) i do szczeliny w osłonie dźwigni podciągacza (6). Następnie wsuń nić w lewą szczelinę na prowadnikach (7) i (8).



Przed przeprowadzeniem nici przez oczko igły upewnij się, że nić znajduje się przed prowadnikiem na dole zacisku igły. Przeprowadź nić przez oczko igły (9). Dla ułatwienia użyj nawlekcza (zob. str. 21).

Pociągnij nić przez oczko o około 10 cm (4 cale), aby zwiisała swobodnie.

Umieść nić z tyłu pod stopką.



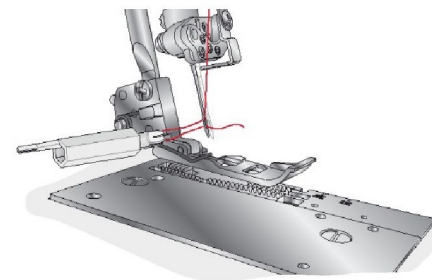
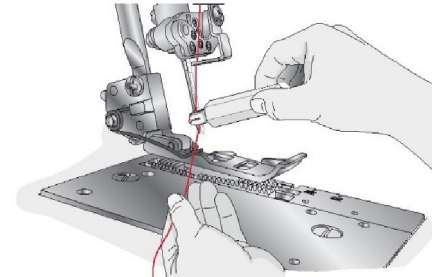
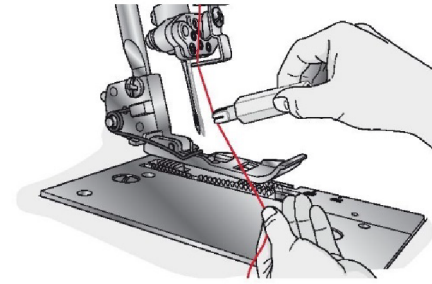
Nawlekacz igły

Aby ułatwić nawlekanie nici na igły, należy użyć nawlekacza dołączanego do akcesoriów.

Obróć pokrętkę tak, aby igły były ustawione w najwyższej pozycji i obniż stopkę. Upewnij się, że prostokątne oznaczenia na nawlekaczu są skierowane w górę. Przeprowadź nić z prawej do lewej w wycięciu na wierzchołku nawlekacza.

Przytrzymaj nawlekacz przy igle. Obniż nawlekacz do ucha igły i delikatnie dociśnij do igły, co spowoduje, że niewielki metalowy trzpień przepchnie nić przez ucho igły i utworzy pętellekę.

Użyj nawlekacza, aby przeciągnąć pętellekę za igłę.



Zmiana nici

Aby w prosty sposób zmienić nici:

Obetnij używaną nić przy szpuli, za przewodnikami na teleskopowym stojaku na nici.

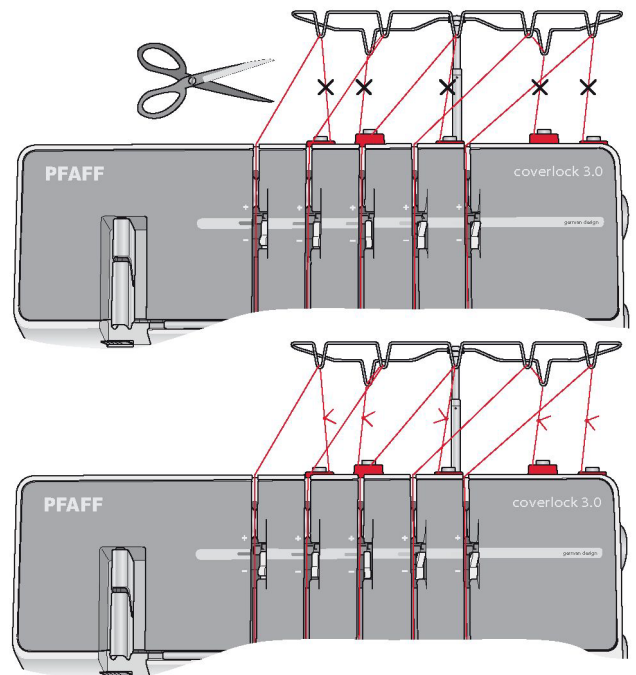
Zdejmij szpulę z nicią i umieść nową szpulę na trzpieniu.

Zwiąż koniec nowej nici z końcem wcześniejszej nici. Przytnij koniec nici o 2–3 cm (1 cal) i mocno pociągnij obie nici, aby sprawdzić wytrzymałość węzła.

Unieś stopkę, aby odblokować krążki.

Przeciągnij pojedynczo nici przez maszynę, dopóki węzły nie znajdą się przed igłą. Jeżeli nici nie dają się łatwo pociągnąć, sprawdź, czy nie zaplątały się na przewodnikach ani nie zapęłtiły pod stojakiem na nici.

Obetnij nić za węzłem i przewlec ją przez igłę.



Dostępne ściegi






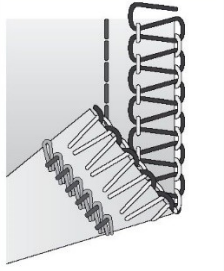
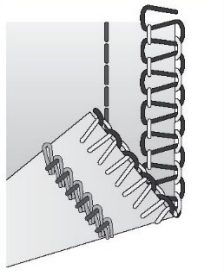
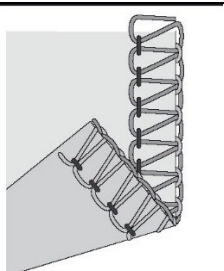
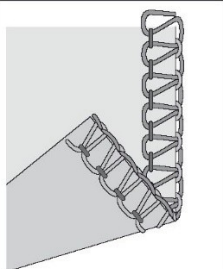
Ustawienia podane w poniższej tabeli to nasze zalecenia dotyczące normalnych warunków pracy. Prawidłowe naprężenie nici jest ustawiane automatycznie przez pokrętko do automatycznej regulacji naprężenia nici (ATD). Może zaistnieć konieczność dostosowania naprężenia nici do używanego ściegu, typu materiału i nici. Najlepsze efekty daje stopniowe regulowanie naprężenia, tj. nie większe niż o pół numeru w jednym kroku. Przed rozpoczęciem szycia na odzieży należy zawsze wykonać testowy szew na niepotrzebnym kawałku materiału.

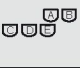

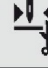


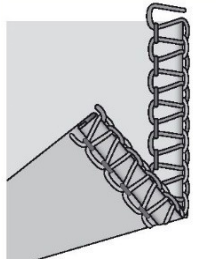
Różne ściegi można uzyskać poprzez łączenie działania ATD z poszczególnymi pozycjami igieł, metodami nawlekania nici oraz z wykorzystaniem konwertera do ściegów 2-nitkowych.

Objaśnienie ikon:

	Pozycja igły	N/R	Ustawienie dźwigni łopatki do ściegu
	Długość ściegu		Konwerter do ściegów 2-nitkowych
	Szerokość cięcia	A/B	Ustawienie obcinacza górnego, dźwigni sprzęgła i użycia pokrywa obcinacza A lub płytki B do ściegów interlokowych
	Podawanie różnicowe		

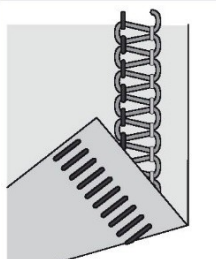
Ścieg	ATD					N/R		A/B	Ścieżka nawlekania				
									B	G	R	T	P
	B	A i D	2,5	6,0	1,0	N	Nie	A	•	•	•	•	•
5-nitkowy ścieg zabezpieczający, szeroki Do jednoczesnego łączenia ściegiem wzmocnionym i obrzucania. Wytrzymały szew łańcuskowy z krawędzią overlokową do szycia odzieży, pikowania i innych projektów.													
	A	B i D	2,5	6,0	1,0	N	Nie	A	•	•	•	•	•
5-nitkowy ścieg zabezpieczający, wąski Do jednoczesnego łączenia ściegiem wzmocnionym i obrzucania. Wytrzymały szew łańcuskowy z krawędzią overlokową do szycia odzieży, pikowania i innych projektów.													
	A	A i B	2,5	6,0	1,0	N	Nie	A	•	•	•	•	•
Ścieg 4-nitkowy overlokowy Służy do wykonywania wszystkich szwów, w których potrzebne jest rozciągnięcie lub naddatek, takich jak szwy na krawędziach kołnierzy, szwy boczne, szwy na rękawach itp. Specjalne techniki można stosować z wykorzystaniem szwu 4-nitkowego overlokowego. Mogą być to podbieranie, wkładanie lamówek z zastosowaniem opcjonalnej stopki do wszywania lamówek czy umieszczanie elementów elastycznych z zastosowaniem opcjonalnej stopki do materiałów elastycznych,													

Ścieg	ATD					N/R		A/B	Ścieżka nawlekania				
									B	G	R	T	P
	I	A i D	2,5	6,0	1,0	N	Tak	A	•	•	•	•	
4-nitkowy ścieg zabezpieczający, szeroki Do jednoczesnego łączenia ściągami wzmocnionymi i obrzucania. Wymaga konwertera.													
	I	B i D	2,5	6,0	1,0	N	Tak	A	•	•	•	•	
4-nitkowy ścieg zabezpieczający, wąski Do jednoczesnego łączenia ściągami wzmocnionymi i obrzucania. Wymaga konwertera.													
	B	A	2,5	6,0	1,0	N	Nie	A	•		•	•	
Ścieg 3-nitkowy overlokowy, szeroki Do zszywania dwóch warstw materiału rozciągliwego lub obrzucania jednej warstwy materiału o małej lub średniej gramaturze. Do tworzenia łańcuszków dekoracyjnych w chwytaczach należy używać grubszych nici. (Przytrzymaj dłoń za stopką, a następnie delikatnie i powoli przeciągnij szyty łańcuszek, próbując utrzymać to samo napięcie nici, które było stosowane do szycia na materiale.)													
	A	B	2,5	6,0	1,0	N	Nie	A		•	•	•	
Ścieg 3-nitkowy overlokowy, wąski Do zszywania dwóch warstw materiału rozciągliwego lub obrzucania jednej warstwy materiału o małej gramaturze. Często stosowany do tworzenia dekoracyjnych zakładki. W chwytaczach należy poprowadzić nici dekoracyjne, a w igle nić zwykłą. W celu uzyskania ciekawych efektów można użyć różnych kolorów nici w chwytaczach.													

Ścieg	ATD					N/R		A/B	Ścieżka nawlekania					
									B	G	R	T	P	
	A	B	1,5	6,0	1,0	R	Nie	A		•	•	•		

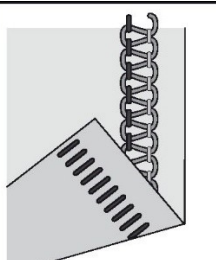
Ścieg 3-nitkowy krawędziowy, wąski*

Do obrabiania krawędzi materiałów o małej gramaturze. Dobrze prezentuje się na jedwabnych chustach, poduszkach z falbankami i serwetkach. W celu uzyskania pięknego, satynowego wykończenia na chwytacz górny należy nawlec nić dekoracyjną, np. nić ze sztucznego jedwabiu 40. Więcej informacji na ten temat można znaleźć na stronie 29.

	F	A	2	6,0	1,0	N	Nie	A	•		•	•		
---	---	---	---	-----	-----	---	-----	---	---	--	---	---	--	--

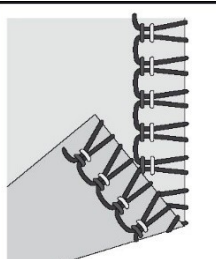
Ścieg 3-nitkowy płaski, szeroki

Do zszywania materiałów rozciągliwych z efektem dekoracyjnym po stronie ściegu płaskiego lub drabinkowego. Różne efekty można uzyskać, nawlekając nić dekoracyjną na chwytacz górny. Więcej informacji na ten temat można znaleźć na stronie 30.

	F	B	2	6,0	1,0	N	Nie	A		•	•	•		
---	---	---	---	-----	-----	---	-----	---	--	---	---	---	--	--

Ścieg 3-nitkowy płaski, wąski






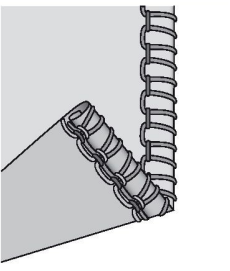
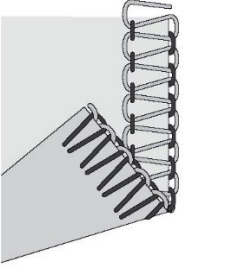
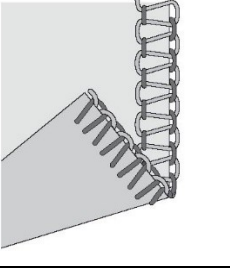
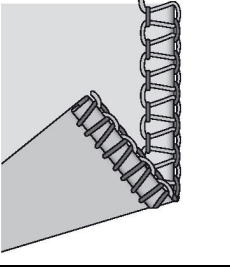
Do zszywania materiałów rozciągliwych z efektem dekoracyjnym po stronie ściegu płaskiego lub drabinkowego. Różne efekty można uzyskać, nawlekając nić dekoracyjną na chwytacz górny. Więcej informacji na ten temat można znaleźć na stronie 30.

	G	A i B	2	6,0	1,0	N	Tak	A	•	•	•			
---	---	-------	---	-----	-----	---	-----	---	---	---	---	--	--	--

Ścieg 3-nitkowy overlokowy, rozciągliwy

Do szycia na materiałach o wyjątkowo dużej rozciągliwości. Dodatkową elastyczność można uzyskać, używając na chwytaczu dolny nici elastycznej. Należy odpowiednio dostosować napięcie nici.

* Jest to ścieg niezalecany do tkanin o dużej gramaturze lub materiałów rozciągliwych o średniej bądź dużej gramaturze.

Ścieg	ATD					N/R		A/B	Ścieżka nawlekania					
									B	G	R	T	P	
	C	B	1	6,0	1,0	R	Nie	A		•	•	•		
<p>Ścieg 3-nitkowy zawijany*</p> <p>Do obrabiania krawędzi materiałów o małej gramaturze. Dobrze prezentuje się na jedwabnych chustach, poduszkach z falbankami i serwetkach. Aby tworzyć piękne, zawinięte krawędzie, należy w chwytaczu górnym zastosować nić dekoracyjną, a w chwytaczu dolnym cienką nić zwykłą. Więcej informacji na ten temat można znaleźć na stronie 29.</p>														
	E	A	2	6,0	1,0	N	Tak	A	•				•	
<p>Ścieg 2-nitkowy overlokowy, szeroki</p> <p>Do obrzucania pojedynczych warstw materiałów o małej lub średniej gramaturze. Wymaga konwertera.</p>														
	E	B	2	6,0	1,0	N	Tak	A		•			•	
<p>Ścieg 2-nitkowy overlokowy, wąski</p> <p>Do obrzucania pojedynczych warstw materiałów o małej lub średniej gramaturze. Wymaga konwertera.</p>														
	E	B	2	6,0	1,0	R	Tak	A		•			•	
<p>Ścieg 2-nitkowy krawędziowy, wąski*</p> <p>Do obrabiania krawędzi materiałów o małej gramaturze. Wymaga konwertera. Więcej informacji na ten temat można znaleźć na stronie 29.</p>														

* Jest to ścieg niezalecany do tkanin o dużej gramaturze lub materiałów rozciągliwych o średniej bądź dużej gramaturze.

Ścieg	ATD					N/R		A/B	Ścieżka nawlekania					
									B	G	R	T	P	
	E	A	2	6,0	1,0	N	Tak	A	•			•		

Ścieg 2-nitkowy płaski, szeroki

Do zszywania materiałów rozciągliwych z efektem dekoracyjnym po stronie ściegu płaskiego lub drabinkowego. Różne efekty można uzyskać, nawlekając nić dekoracyjną na chwytacz dolny. Wymaga konwertera. Więcej informacji na ten temat można znaleźć na stronie 30.

	G	A	2	6,0	1,0	N	Tak	A	•			•		
--	---	---	---	-----	-----	---	-----	---	---	--	--	---	--	--

Ścieg 2-nitkowy zawijany overlokowy, szeroki

Do dekoracyjnego wykańczania odzieży i domowych elementów zdobniczych. Wymaga konwertera.

	D	B	2	6,0	1,0	N	Tak	A		•		•		
--	---	---	---	-----	-----	---	-----	---	--	---	--	---	--	--

Ścieg 2-nitkowy zawijany overlokowy, wąski





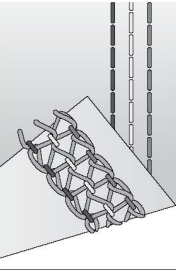
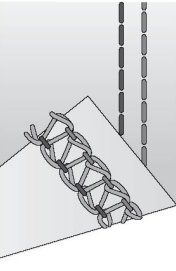
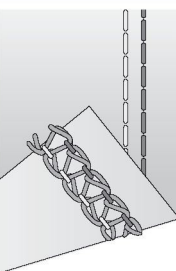
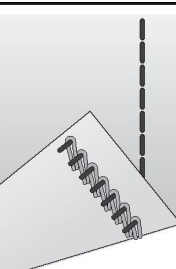
Do pięknego wykańczania materiałów o małej gramaturze. Z tym ściegiem można używać nici przezroczystych, aby uzyskać niemal niewidocznie obrobioną krawędź, która na cieńszych materiałach wygląda imponująco. Wymaga konwertera.

	B	B	1	6,0	1,0	R	Tak	A		•		•		
--	---	---	---	-----	-----	---	-----	---	--	---	--	---	--	--

Ścieg 2-nitkowy zawijany*

Do obrabiania krawędzi materiałów o małej gramaturze. Dobrze prezentuje się na jedwabnych chustach, poduszkach z falbankami i serwetkach. W celu uzyskania pięknego, satynowego wykończenia na chwytacz dolny należy nawlec nić dekoracyjną, np. nić ze sztucznego jedwabiu 40. Wymaga konwertera. Więcej informacji na ten temat można znaleźć na stronie 29.


* Jest to ścieg niezalecany do tkanin o dużej gramaturze lub materiałów rozciągliwych o średniej bądź dużej gramaturze.

Ścieg	ATD					N/R		A/B	Ścieżka nawlekania				
									B	G	R	T	P
	J	C, D i E	2,5	-	1,0	R	Nie	B	•	•	•		•
Ścieg interlokowy, potrójny Do obszywania materiałów rozciągliwych i dekorowania wszystkich rodzajów materiałów. W celu uzyskania dodatkowego efektu zdobniczego można używać z nicią dekoracyjną w chwytaczu. Więcej informacji na ten temat można znaleźć na stronie 29.													
	H	C i E	2,5	-	1,0	R	Nie	B	•		•		•
Ścieg interlokowy, szeroki Do obszywania materiałów rozciągliwych i dekorowania wszystkich rodzajów materiałów. W celu uzyskania dodatkowego efektu zdobniczego można używać z nicią dekoracyjną w chwytaczu. Więcej informacji na ten temat można znaleźć na stronie 29.													
	K	C i D	2,5	-	1,0	R	Nie	B	•	•			•
Ścieg interlokowy, wąski Do obszywania materiałów rozciągliwych i dekorowania wszystkich rodzajów materiałów. W celu uzyskania dodatkowego efektu zdobniczego można używać z nicią dekoracyjną w chwytaczu. Więcej informacji na ten temat można znaleźć na stronie 29.													
	D	D	2,5	-	1,0	R	Nie	B		•			•
Ścieg łańcuszkowy Do każdego rodzaju szycia, np. zszywania, obrębiania i pikowania. Fastryguj z łatwością w trakcie zszywania – ścieg fastrygowy wyróżnia się niezrównaną przydatnością, a Twoja szpulka nigdy nie będzie pusta. W celu uzyskania dodatkowego efektu zdobniczego można używać z nicią dekoracyjną w chwytaczu. Więcej informacji na ten temat można znaleźć na stronie 31.													

Rozpoczęcie szycia

Ustawienie szpilek

Zabezpieczając kawałki materiału szpilkami, proste szpilki należy wbić z lewej strony stopki. Szpilki można w każdej chwili łatwo wyjąć i są oddalone od obcinaczy.

 Szycie nad szpilkami spowoduje uszkodzenie i może spowodować zniszczenie krawędzi tnącej obcinaczy.

Po nawleczeniu całej maszyny zamknij osłonę przednią i doprowadź wszystkie nici nad płytkę ścięgową, a następnie przeprowadź je nieznacznie w lewo pod stopką.

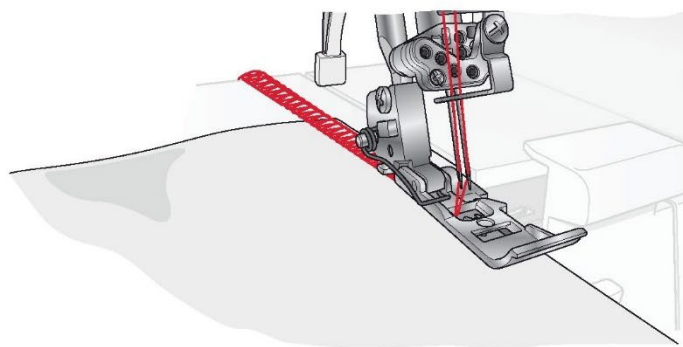
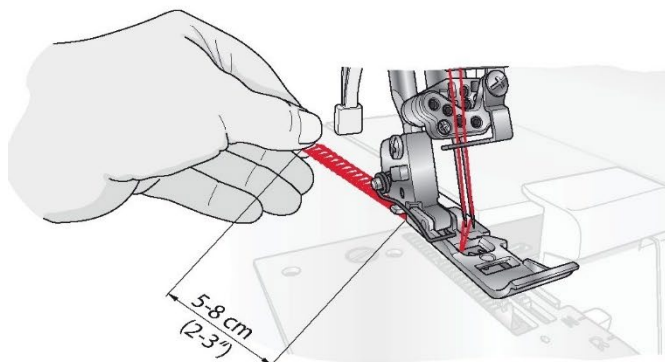
Upewnij się, że ostrze górne porusza się prawidłowo względem ostrza dolnego, powoli obracając pokrętkę do siebie. Jeżeli ostrza nie poruszają się prawidłowo, sprawdź, czy między ostrzami nie zaciął się materiał lub nie wcięły się odcięte nici.

Przytrzymaj nici i lekko je pociągnij.

Wykonaj dwa lub trzy pełne obroty pokrętkiem do siebie, aby zacząć wykonywanie łańcuszka. Sprawdź, czy wszystkie nici okręcają się wokół łopatki płytki ścięgowej. Jeżeli nici nie okręcają się wokół łopatki, upewnij się, że każda nić jest prawidłowo nawleczona.

Cały czas trzymając łańcuszek, naciskaj pedał. Szyj do momentu, gdy łańcuszek będzie mieć 5–8 cm (2–3 cale) długości.

Umieść materiał pod przednią częścią stopki i wykonaj próbne szycie. Podczas szycia lekko prowadź materiał lewą dłonią. Nie ciągnij materiału, ponieważ możesz w ten sposób wygiąć, a nawet złamać igłę.



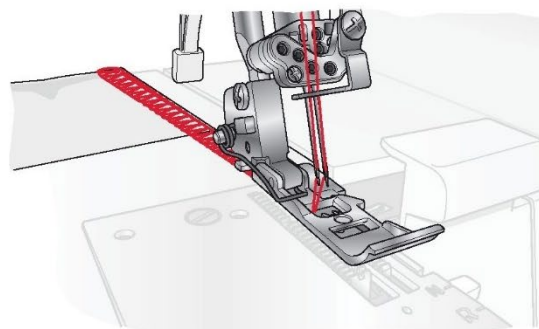
Tworzenie łańcuszka

Po dojściu do końca materiału kontynuuj szycie i zacznij powoli odsuwać gotowy materiał do tyłu i w lewo. Ta czynność nazywana jest tworzeniem łańcuszka. Uniemożliwia ona pozostawianie nieużytych nici i stanowi przygotowanie do kolejnego zadania.

Przytnij łańcuszek 2–5 cm (1–2 cale) za stopką, używając obcinacza nici z lewej strony maszyny. Pociągnij nici wokół obcinacza od tyłu, a następnie do siebie.

Wskazówka: Po ponownym nawleczeniu maszyny należy zawsze wykończyć łańcuszek i wykonać próbne szycie, aby sprawdzić napięcie nici.

Wskazówka: Stopka omawianej maszyny ma oznaczenia do ustawiania igły. Są one pomocne podczas szycia.



Szycie ścięciem rolującym

Ścieg rolujący jest odpowiedni do lekkich i delikatnych materiałów, takich jak batyst, woal, organdyna, krepa itp. Zrolowany brzeg uzyskuje się poprzez takie dostosowanie naprężenia nici, które umożliwi zawinięcie brzegu materiału pod spód materiału podczas szycia overlokiem. Aby zmienić stopień zrolowania, należy skorygować naprężenie nici. Aby uzyskać ścieg rolujący należy ustawić łopatkę do ścięgu w pozycji R (zob. str. 11).

Wskazówka: Aby tworzyć piękne, zawinięte krawędzie, należy w chwytaczu górnym zastosować nić dekoracyjną, a w chwytaczu dolnym cienką nić zwykłą.

Uwaga: Przed rozpoczęciem szycia na odzieży należy wykonać łańcuszek i testowy szew na niepotrzebnym kawałku materiału. Przed przyszyciem łańcuszka należy go przytrzymać, aby nie zawinął się w szew.

Uwaga: Minimalna szerokość ścięgu overlokowego, którą można uzyskać dla zawijania krawędzi, wynosi około 1,5 mm.

Szycie ścięciem łańcuszkowym

Ścieg łańcuszkowy można stosować do nakładania, łączenia lub przesywania dekolotów, a także do obszywania spodów koszulek, dresów i innej odzieży, także zszywania ściągami płaskimi (szycia gładkiego). Najlepiej sprawdza się na materiałach rozciągliwych. Można go również używać na tkaninach.

Ustawienie maszyny

Odłącz ruchomy obcinacz górny. (Zob. str. 9.)

Ustaw dźwignię łopatki do ścięgu na pozycji R. (Zob. str. 11.)

Jeżeli występują, wyjmij igłę B i igłę A.

Zamontuj igły C, D i/lub E w zależności od pożądanego ścięgu interlokowego.

Odłącz chwytacz górny. (Zob. str. 10.)

Zdejmij pokrywę obcinacza A i podłącz płytkę B do ściągów interlokowych. (Zob. str. 10.) Podziałka na płytce wskazuje odległość (w cm i calach) od igły środkowej do ścięgu interlokowego. Używaj jej jako punktu odniesienia podczas ustawiania krawędzi materiału.

Założ osłonę przednią.

Rozpoczęcie szycia

Podnieś stopkę, naciskając pedał.

Umieść materiał pod stopką, za igłą.

Obniż stopkę, puszczając pedał.

Uwaga: Jeżeli szycie zaczyna się od środka materiału, należy go umieścić w docelowym punkcie początkowym.

Zabezpieczenie końca ścięgu łańcuszkowego

Wykańczanie łańcuszka po wykonaniu ścięgu interlokowego jest niemożliwe, ponieważ powoduje rozwiązanie szwu, gdy nić chwytacza zostaje pociągnięta na koniec szycia. W związku z tym koniec szwu należy zabezpieczyć w sposób opisany poniżej.

W przypadku szycia do krawędzi materiału:

Najpierw zawiąż nici igieł (2 lub 3) na węzeł, jak pokazano na rysunku.

Zwiąż te nici z nićmi chwytaczy.

Obetnij nadmiar nici.

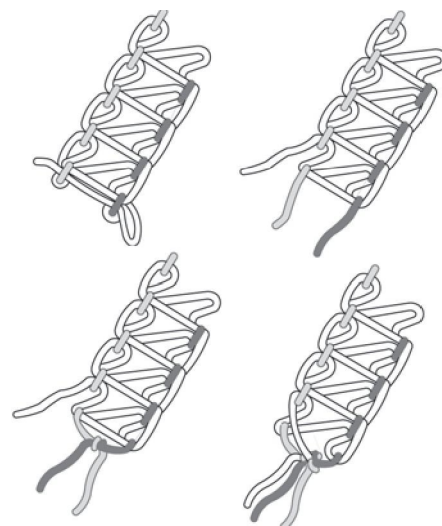
W przypadku zatrzymania szycia:

Podnieś stopkę i wykonaj jeden pełny obrót pokrętkiem od siebie. Pociągnij materiał pod i za stopką, jednocześnie przytrzymując końce nici kciukiem i palcem wskazującym, aby zapobiec rozwiązaniu szwu.

Wyciągnij nici igieł (2 lub 3) spod materiału i zawiąż nici na węzeł w sposób opisany powyżej.

Obetnij nadmiar nici.

Uwaga: Zazwyczaj szwy wykonane na początku nie rozwiązują się, ale rozsądnie jest zabezpieczyć koniec szwu, wykonując takie czynności jak podczas szycia do krawędzi materiału.



Szycie ściąganiem płaskim

Ściąg płaski jest wykonywany poprzez wszywanie szwu i rozciąganie materiału w celu jego spłaszczenia. Ściąg płaski może być stosowany zarówno jako konstrukcyjny ściąg dekoracyjny, ściąg do zszywania dwóch kawałków materiału (standardowy ściąg płaski) lub ściąg do ozdabiania tylko jednego kawałka materiału (ozdobny ściąg płaski).

Ściąg płaskim można szyc na dwa sposoby: zszywanie materiałów z lewej strony dla efektu dekoracyjnego lub zszywanie materiałów z prawej strony w celu utworzenia ścięgu drabinkowego.

Standardowy ściąg płaski

- Użyj igły lewej lub prawej.
- W przypadku ścięgu płaskiego 2-nitkowego: Podłącz konwerter do ściągów 2-nitkowych (zob. str. 10). Nawlecz nić na chwytacz dolny oraz na igłę lewą (A) lub prawą (B).

W przypadku ścięgu płaskiego 3-nitkowego: Nawlecz nić na chwytacze dolny i górny oraz na igłę lewą (A) lub prawą (B).

- Ustaw ATD na pozycji E dla ścięgu płaskiego 2-nitkowego i na pozycji F dla ścięgu płaskiego 3-nitkowego.

• Złącz ze sobą lewe strony dwóch kawałków materiału, aby wykonać ściąg dekoracyjny z prawej strony.

• Wykonaj szew, wykańczając nadmiar materiału. Nić igły utworzy na spodzie materiału kształt litery V. Nić chwytacza dolnego zostanie pociągnięta i na krawędzi materiału utworzy linię prostą.

• Rozwiń materiał i pociągnij za przeciwległe strony szwu, aby rozciągnąć ściąg na płasko.

Ozdobny ściąg płaski

• Ustaw ruchomy obcinacz górny w pozycji B (zob. str. 9). Materiał w przypadku tego ścięgu nie powinien być wykańczany.

• Postępuj zgodnie z krokami 1–3.

• Zagnij kawałek materiału z lewymi stronami złożonymi do siebie, aby wykonać ściąg dekoracyjny od prawej strony (na zagięciu).

• Umieść materiał tak, aby szew został przyszyty wraz z częścią ścięgu wystającą poza materiał.

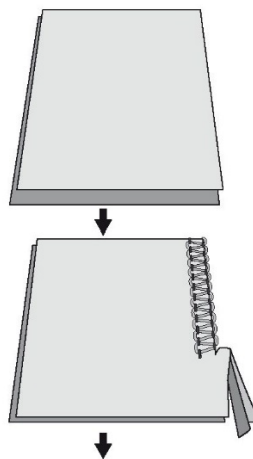
• Rozwiń materiał i pociągnij za przeciwległe strony ścięgu, aby rozciągnąć go na płasko.

Wskazówka: W ścięgu płaskim najważniejszą nicią jest nić chwytacza górnego. Poprowadź nić dekoracyjną przez chwytacz górny oraz nici zwykłe przez chwytacz dolny i igłę.

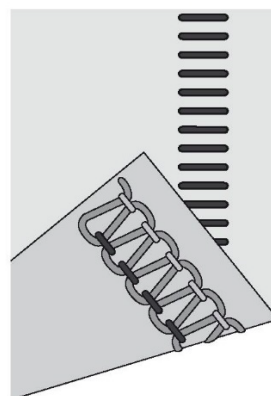
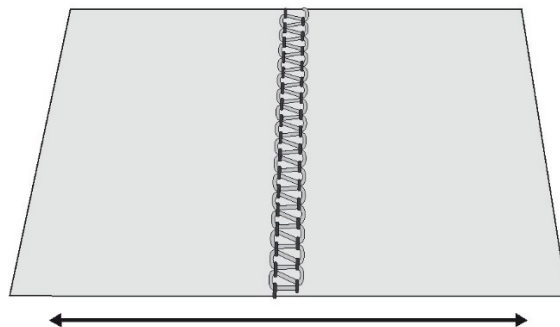
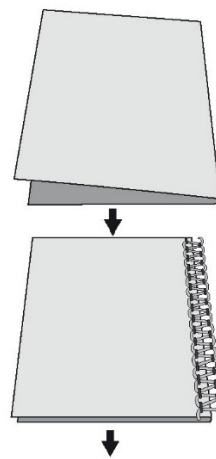
Ściąg drabinkowy

Aby utworzyć ściąg drabinkowy, należy zszyć ze sobą prawe strony materiału. Najważniejszą nicią w tym przypadku jest nić igły.

Standardowy ściąg płaski




Ozdobny ściąg płaski



Ściąg drabinkowy 3-nitkowy

Szycie ścięciem interlokowym

Ścieg interlokowy jest wykonywany dwiema nićmi: nicią igły i nicią chwytną. Zasadniczo podczas przyszywania szwu maszyna wykańcza krawędź materiału. Ścieg interlokowy można jednak umieścić w pożądanej odległości od krawędzi materiału. W tym celu trzeba ustawić obcinacz górny w pozycji B, odłączyć chwytacz górny i podłączyć płytkę B do ściągów interlokowych (zob. str. 9–10).

 Ustaw przełącznik zasilania w pozycji wyłączonej i odłącz maszynę od źródła zasilania.

Ustawienie maszyny

- Odłącz ruchomy obcinacz górny. (Zob. str. 9.)
- Odłącz chwytacz górny. (Zob. str. 10.)
- Zdejmij pokrywę obcinacza A i podłącz płytkę B do ściągów interlokowych. (Zob. str. 10.) Podziałka na płytce wskazuje odległość (w cm i calach) od igły środkowej do ścięgu interlokowego. Używaj jej jako punktu odniesienia podczas ustawiania krawędzi materiału.

Rozpoczęcie i zakończenie szycia

Po nawleczeniu maszyny najpierw należy wykonać szew o długości 2–3 cm na niepotrzebnym kawałku materiału i wykończyć łańcuszek. Po zakończeniu szycia należy lekko pociągnąć materiał do tyłu maszyny i wykończyć łańcuszek.

Wskazówki dotyczące szycia

Przyszywanie zaszewek

Dekoracyjne zaszewki można wykonywać przed obcięciem materiału. W tym celu należy użyć prawej igły overlokowej i ustawić ATD w pozycji A dla ścięgu 3-nitkowego overlokowego, wąskiego.

Uwaga: W tym kontekście można też zastosować ścieg do zszywania podwiniętych krawędzi.

Odłącz ruchomy obcinacz górny.

Oznacz materiał docelową liczbą zaszewek, używając ścieralnego markera do tekstyliów.

Zagnij materiał lewymi stronami do siebie i zszyj.

Dociśnij zaszewki w tym samym kierunku.

Szycie okręgów

(dotyczy tylko materiałów o dużej i średniej gramaturze)

W przedłużce znajduje się 13 otworów służących do szycia okręgami.

Aby uzyskać piękne wykończenie krawędzi, należy użyć ruchomego obcinacza górnego (pozycja A, zob. str. 9), natomiast żeby wykonać ozdobne okręgi, trzeba odłączyć ruchomy obcinacz górny (pozycja B, zob. str. 9).

Wykonaj kropkę pośrodku obszaru, który będzie wyznaczony okręgiem, i włóż stabilizator pod materiał.

Przebij materiał w zaznaczonym miejscu ostrym końcem przebijaka (A). Umieść przebijak w wybranym otworze przedłużki. Dopchnij przebijak do jego płytki dolnej (B).

Obniż stopkę i zacznij szyc. Materiał będzie podawany po okręgu wokół przebijaka.



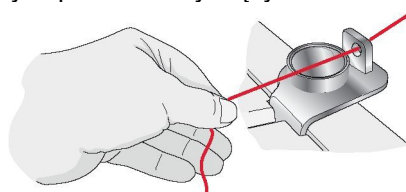
Po wykonaniu okręgu załóż szew na kilka centymetrów (jeden cal). Przewlec nici przez igłę do szycia ręcznego z dużym uchem, wyciągnij je z lewej strony materiału i zabezpiecz.

Zabezpieczanie łańcuszków

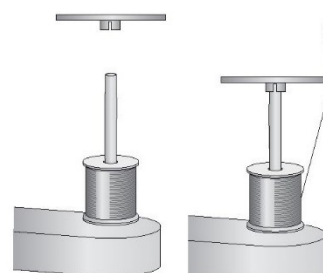
Łańcuszek należy przewlec przez igłę do szycia ręcznego z dużym uchem. Włóż igłę na końcu szwu i wciągnij łańcuszek do szwu, aby zabezpieczyć nici.

Szycie z grubymi nićmi dekoracyjnymi

Grube nici dekoracyjne wymagają mniejszego naprężenia od nici zwykłych. Szyjąc grubą nicią dekoracyjną, należy przewlec nić przez otwór w przewodniku na pokrywie górnej chwytacza i przeprowadzić ją nad przewodnikiem, jak pokazano poniżej. Następnie nić należy poprowadzić w sposób opisany w punkcie dotyczącym nawleknięcia nici.



Uwaga: W przypadku korzystania z nici dekoracyjnych krążek do rozwijania nici należy umieścić w pokazany sposób, aby nie dopuścić do zaczepienia nici o krawędź szpuli.

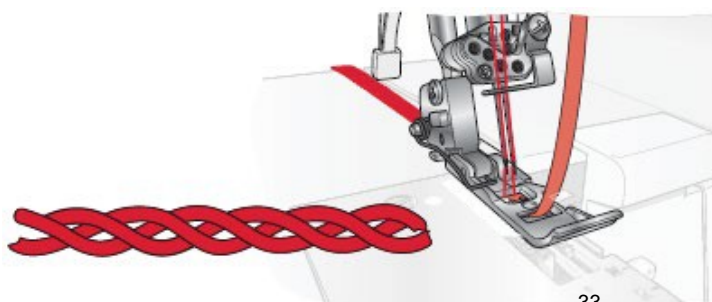


Tworzenie łańcuszków

Odłącz ruchomy obcinacz górny.

A Przez otwór w przedniej części stopki przeprowadź wypełniacz, np. przedzę lub taśmę o splecie krzyżowym. Umieść wypełniacz pod stopką i wykonaj łańcuszek o pożądanej długości.

B Wykończone łańcuszki można stosować osobno lub wplatać w oploty 3- lub 4-warstwowe.



Regulacja szerokości ściegu:

Szerokość ściegu można zwiększać lub zmniejszać, zmieniając pozycję igły lub używając pokrętła szerokości obcinania.

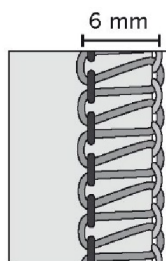
Regulacja szerokości poprzez zmianę pozycji igły

A) W przypadku samej igły lewej lub obu igieł szerokość ściegu wynosi 6 mm.

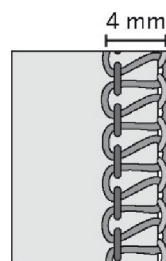
B) W przypadku samej igły prawej szerokość ściegu wynosi 4 mm.

C) W przypadku igły do ściegu łańcuszkowego szerokość ściegu wynosi 9 mm.

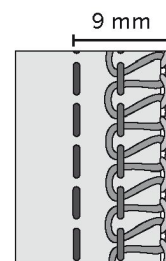
A) Igła lewa



B) Igła prawa



C) Igła do ściegu łańcuszkowego



Regulacja szerokości pokrętłem szerokości obcinania

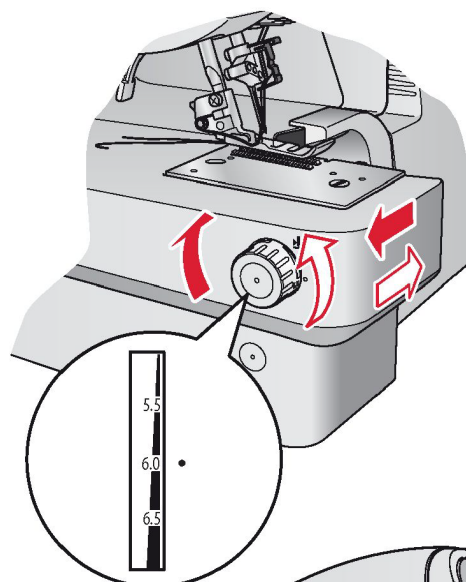
Wykonując precyzyjną regulację szerokości cięcia pokrętłem, można wykonać również inne czynności regulacyjne w zakresach podanych poniżej.

W przypadku samej igły lewej: 5–7 mm

W przypadku samej igły prawej: 3–5 mm

W przypadku igły do ściegu łańcuszkowego: 8–10 mm

Aby ustawić pożądaną szerokość szwu, należy użyć pokrętła. Standardową nastawą pokrętła jest pozycja 6,0.



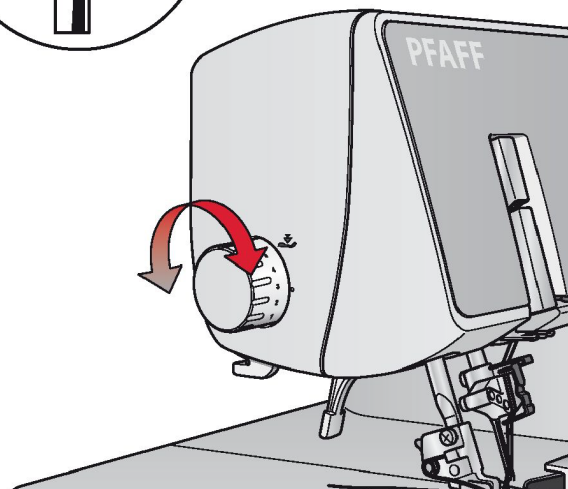
Regulacja docisku stopki

Docisk stopki do szycia w normalnych warunkach pracy powinien być ustawiony na 2,5. W niektórych przypadkach należy wprowadzić pewne korekty. Docisk należy zwiększać lub zmniejszać aż do uzyskania odpowiedniego efektu. Przed rozpoczęciem szycia na odzieży należy zawsze wykonać testowy szew na niepotrzebnym kawałku materiału.

Zmniejszenie docisku: obróć pokrętło w lewo do wartości w zakresie od 2,5 do 1.

Zwiększenie docisku: obróć pokrętło w prawo do wartości w zakresie od 2,5 do 5.

Powrót do standardowych wartości: obróć pokrętło tak, aby oznaczenie wskazywało wartość 2,5.

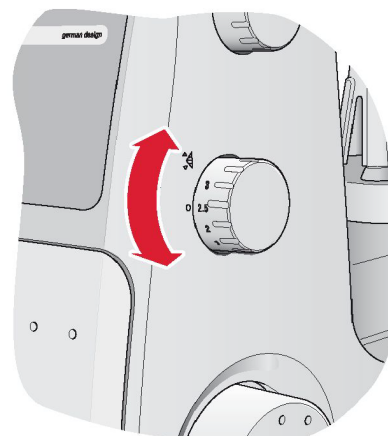


Regulacja długości ściegu

W większości zastosowań pokrętło długości ściegu należy ustawić na wartość 2,5.

W przypadku szycia na materiałach o dużej gramaturze długość ściegu należy ustawić na 4 mm.

W przypadku szycia na materiałach o małej gramaturze długość ściegu należy ustawić na 2 mm.

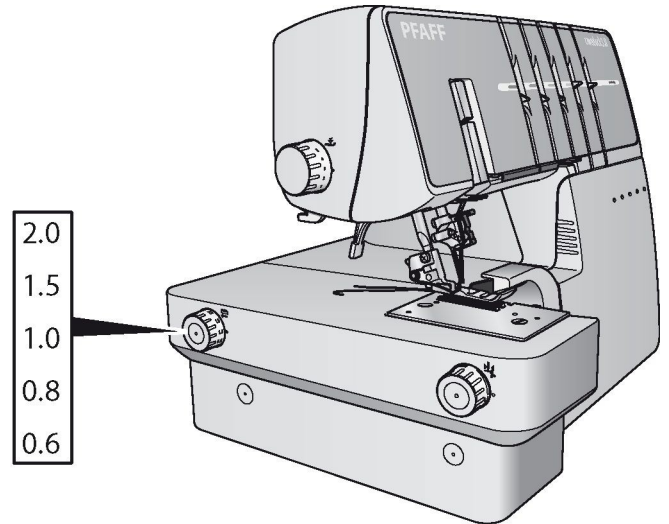


Regulacja transportu różnicowego

Układ podawania różnicowego składa się z dwóch zestawów zębów ustawionych jeden za drugim. Oba rzędy zębów podających działają niezależnie od siebie, co pozwala na uzyskiwanie doskonałych efektów w przypadku szycia na materiałach specjalnych. Gdy ilość materiału podawanego przez przednie zęby podające zmienia się w stosunku do ilości materiału podawanego przez tylne zęby podające, materiał zostaje „rozciągnięty” lub „podebrany”.

Aby zapobiec rozciągnięciu dzianin i fałdowaniu materiałów o małej gramaturze, należy korzystać z podawania różnicowego.

W przypadku szycia ścięciem overlokowym na zwykłym materiale pokrętło podawania różnicowego należy ustawić na 1,0.



Ścieg overlokowy podbierany (materiały rozciągliwe, dzianiny)

Do obrzucania materiałów rozciągliwych, takich jak dzianiny czy jersey, wartość podawania różnicowego należy ustawić w zakresie od 1,0 do 2,0. Nastawa ta zależy od szytego materiału i docelowego stopnia podebrania. Przed rozpoczęciem szycia na odzieży należy wykonać kilka szwów próbnych z różnymi ustawieniami.

Ścieg overlokowy, elastyczny (*materiały delikatne*)

Do obrzucania tkanin o małej gramaturze lub luźnych dzianin, takich jak jedwab czy dzianina jedwabna, wartość podawania różnicowego należy ustawić w zakresie od 0,6 do 1,0. Podczas szycia należy lekko naciągać materiał, trzymając szew delikatnie z przodu i z tyłu stopki. Nastawa ta zależy od szytego materiału i docelowego stopnia rozciągania. Przed rozpoczęciem szycia na odzieży należy wykonać kilka szwów próbnych z różnymi ustawieniami.

Materiał	Podawanie różnicowe 1,0	Regulacja	Efekt
Materiał rozciągliwy (dzianina, jersey)		1,0–2,0	
Materiał nierozciągliwy (drelich, dżins)		1,0	
Materiał o małej gramaturze (jedwab, dzianina jedwabna)		0,6–1,0	

Precyzyjne ustawienie naprężenia nici

Naprężenie nici jest ustawiane automatycznie po wybraniu typu ściegu z wykorzystaniem automatycznej regulacji naprężenia nici (ATD), ale może zaistnieć konieczność jego precyzyjnego dostosowania z wykorzystaniem dźwigni. Zależy to od:

- rodzaju i grubości materiału,
- rozmiaru igły,
- rozmiaru, rodzaju i zawartości włókna w nici.

Ścieg 2-nitkowy overlokowy	
Jeżeli nić chwytacza dolnego leży na spodzie materiału	Przestaw dźwignię do precyzyjnego ustawiania naprężenia nici na chwytaczu dolnym (żółtą) do pozycji wyższej. Ewentualnie przestaw dźwignię do precyzyjnego ustawiania naprężenia nici igły (niebieską lub zieloną) do pozycji niższej.
Jeżeli naprężenie nici igły jest zbyt słabe	Przestaw dźwignię do precyzyjnego ustawiania naprężenia nici igły (niebieską lub zieloną) do pozycji wyższej. Ewentualnie przestaw dźwignię do precyzyjnego ustawiania naprężenia nici na chwytaczu dolnym (żółtą) do pozycji niższej.

Ścieg 2-nitkowy zawijany overlokowy	
Jeżeli naprężenie nici chwytacza dolnego jest zbyt mocne lub naprężenie nici igły jest zbyt słabe	Przestaw dźwignię do precyzyjnego ustawiania naprężenia nici na chwytaczu dolnym (żółtą) do pozycji niższej. Ewentualnie przestaw dźwignię do precyzyjnego ustawiania naprężenia nici igły (niebieską lub zieloną) do pozycji wyższej.
Jeżeli naprężenie nici chwytacza dolnego jest zbyt słabe	Przestaw dźwignię do precyzyjnego ustawiania naprężenia nici na chwytaczu dolnym (żółtą) do pozycji wyższej.

Ścieg płaski 3-nitkowy	
Jeżeli naprężenie nici chwytacza dolnego jest zbyt słabe	Przestaw dźwignię do precyzyjnego ustawiania naprężenia nici na chwytaczu dolnym (żółtą) do pozycji wyższej. Ewentualnie przestaw dźwignię do precyzyjnego ustawiania naprężenia nici igły (niebieską lub zieloną) do pozycji niższej.
Jeżeli naprężenie nici chwytacza górnego jest zbyt słabe	Przestaw dźwignię do precyzyjnego ustawiania naprężenia nici na chwytaczu górnym (czerwoną) do pozycji wyższej. Ewentualnie przestaw dźwignię do precyzyjnego ustawiania naprężenia nici igły (niebieską lub zieloną) do pozycji niższej.
Jeżeli naprężenie nici igły jest zbyt słabe	Przestaw dźwignię do precyzyjnego ustawiania naprężenia nici igły (niebieską lub zieloną) do pozycji wyższej. Ewentualnie przestaw dźwignię do precyzyjnego ustawiania naprężenia nici na chwytaczu górnym (czerwoną) do pozycji niższej.

Ścieg 3-nitkowy overlokowy	
Jeżeli nić chwytacza górnego leży na spodzie materiału	Przestaw dźwignię do precyzyjnego ustawiania naprężenia nici na chwytaczu górnym (czerwoną) do pozycji wyższej. Ewentualnie przestaw dźwignię do precyzyjnego ustawiania naprężenia nici na chwytaczu dolnym (żółtą) do pozycji niższej.
Jeżeli nić chwytacza dolnego widać na wierzchu materiału	Przestaw dźwignię do precyzyjnego ustawiania naprężenia nici na chwytaczu dolnym (żółtą) do pozycji wyższej. Ewentualnie przestaw dźwignię do precyzyjnego ustawiania naprężenia nici na chwytaczu górnym (czerwoną) do pozycji niższej.
Jeżeli naprężenie nici igły jest zbyt słabe	Przestaw dźwignię do precyzyjnego ustawiania naprężenia nici igły (niebieską lub zieloną) do pozycji wyższej.

Ścieg 4-nitkowy overlokowy	
Jeżeli nić chwytacza górnego leży na spodzie materiału	Przestaw dźwignię do ustawiania naprężenia nici na chwytaczu górnym (czerwoną) do pozycji wyższej. Ewentualnie przestaw dźwignię do precyzyjnego ustawiania naprężenia nici na chwytaczu dolnym (żółtą) do pozycji niższej.
Jeżeli nić chwytacza dolnego widać na wierzchu materiału	Przestaw dźwignię do precyzyjnego ustawiania naprężenia nici na chwytaczu dolnym (żółtą) do pozycji wyższej. Ewentualnie przestaw dźwignię do precyzyjnego ustawiania naprężenia nici na chwytaczu górnym (czerwoną) do pozycji niższej.
Jeżeli naprężenie nici igły lewej jest zbyt słabe	Przestaw dźwignię do precyzyjnego ustawiania naprężenia nici igły (niebieską) do pozycji wyższej.
Jeżeli naprężenie nici igły prawej jest zbyt słabe	Przestaw dźwignię do precyzyjnego ustawiania naprężenia nici igły prawej (zieloną) do pozycji wyższej.

Ścieg zabezpieczający	
Jeżeli naprężenie nici chwytacza dolnego jest zbyt słabe	Przestaw dźwignię do precyzyjnego ustawiania naprężenia nici na chwytaczu dolnym (żółtą) do pozycji wyższej.
Jeżeli nić chwytacza górnego leży na spodzie materiału	Przestaw dźwignię do precyzyjnego ustawiania naprężenia nici na chwytaczu górnym (czerwoną) do pozycji wyższej. Ewentualnie przestaw dźwignię do precyzyjnego ustawiania naprężenia nici na chwytaczu dolnym (żółtą) do pozycji niższej.
Jeżeli nić chwytacza dolnego widać na wierzchu materiału	Przestaw dźwignię do precyzyjnego ustawiania naprężenia nici na chwytaczu dolnym (żółtą) do pozycji wyższej. Ewentualnie przestaw dźwignię do precyzyjnego ustawiania naprężenia nici na chwytaczu górnym (czerwoną) do pozycji niższej.
Jeżeli naprężenie nici igły prawej jest zbyt słabe	Przestaw dźwignię do precyzyjnego ustawiania naprężenia nici igły (zieloną) do pozycji wyższej.
Jeżeli naprężenie nici igły do ściegu łańcuszkowego jest zbyt słabe	Przestaw dźwignię do precyzyjnego ustawiania naprężenia nici igły do ściegu łańcuszkowego (niebieską) do pozycji wyższej. Ewentualnie przestaw dźwignię do precyzyjnego ustawiania naprężenia nici na chwytaczu do ściegu łańcuszkowego (fioletową) do pozycji niższej.

Ścieg łańcuszkowy	
Jeżeli naprężenie nici igły do ściegu łańcuszkowego jest zbyt słabe	Przestaw dźwignię do precyzyjnego ustawiania naprężenia nici igły (niebieską) do pozycji wyższej. Ewentualnie przestaw dźwignię do precyzyjnego ustawiania naprężenia nici na chwytaczu do ściegu łańcuszkowego (fioletową) do pozycji niższej.

Ścieg interlokowy	
Jeżeli naprężenie nici chwytacza do ściegu interlokowego jest zbyt słabe	Przestaw dźwignię do precyzyjnego ustawiania naprężenia nici na chwytaczu do ściegu interlokowego (fioletową) do pozycji wyższej.
Jeżeli naprężenie nici igły lewej do ściegu interlokowego jest zbyt słabe	Przestaw dźwignię do precyzyjnego ustawiania naprężenia nici igły lewej do ściegu interlokowego (niebieską) do pozycji wyższej. Ewentualnie przestaw dźwignię do precyzyjnego ustawiania naprężenia nici na chwytaczu do ściegu interlokowego (fioletową) do pozycji niższej.
Jeżeli naprężenie nici igły środkowej do ściegu interlokowego jest zbyt słabe	Przestaw dźwignię do precyzyjnego ustawiania naprężenia nici igły środkowej do ściegu interlokowego (zieloną) do pozycji wyższej. Ewentualnie przestaw dźwignię do precyzyjnego ustawiania naprężenia nici na chwytaczu do ściegu interlokowego (fioletową) do pozycji niższej.
Jeżeli naprężenie nici igły prawej do ściegu interlokowego jest zbyt słabe	Przestaw dźwignię do precyzyjnego ustawiania naprężenia nici igły prawej do ściegu interlokowego (czerwoną) do pozycji wyższej. Ewentualnie przestaw dźwignię do precyzyjnego ustawiania naprężenia nici na chwytaczu do ściegu interlokowego (fioletową) do pozycji niższej.
Jeżeli wierzch materiału marszczy się między nićmi igły, a szwy na spodzie materiału stają się naprężone	Przestaw dźwignię do precyzyjnego ustawiania naprężenia nici na chwytaczu do ściegu interlokowego (fioletową) do niższej pozycji.


Konserwacja maszyny

Owerlok wymaga częstszej konserwacji niż zwykła maszyna do szycia. Są ku temu dwa powody:

Duża ilość ścinaków powstająca wskutek obcinania brzegu materiału.

Owerlok pracuje z bardzo dużą szybkością i trzeba go często oliwić, aby jego wewnętrzne części robocze było właściwie nasmarowane.


Czyszczenie

 Ustaw przełącznik zasilania w pozycji wyłączonej i odłącz maszynę od źródła zasilania.

Otwórz osłonę przednią i usuń wszystkie ścinaki materiału pędzelkiem.

Zamknij osłonę przednią i wytrzyj powierzchnię zewnętrzną maszyny miękką szmatką w celu usunięcia wszelkich zabrudzeń lub skrawków materiału.

Oliwienie

 Ustaw przełącznik zasilania w pozycji wyłączonej i odłącz maszynę od źródła zasilania.

Aby owerlok działał płynnie i cicho, wskazane na rysunku części ruchome należy często smarować.

Należy używać dostarczonego oleju do maszyn do szycia. Nie należy używać żadnego innego oleju, ponieważ może uszkodzić maszynę.

Przed rozpoczęciem szycia należy wytrzeć całą powierzchnię zewnętrzną maszyny, aby usunąć ewentualny nadmiar oleju.

Wymiana noża górnego

 Ustaw przełącznik zasilania w pozycji wyłączonej i odłącz maszynę od źródła zasilania.

Ruchomy nóż górny należy wymieniać, gdy staje się tępy. Można go wymienić w sposób opisany poniżej. W razie jakichkolwiek problemów należy skontaktować się z autoryzowanym dystrybutorem PFAFF®.

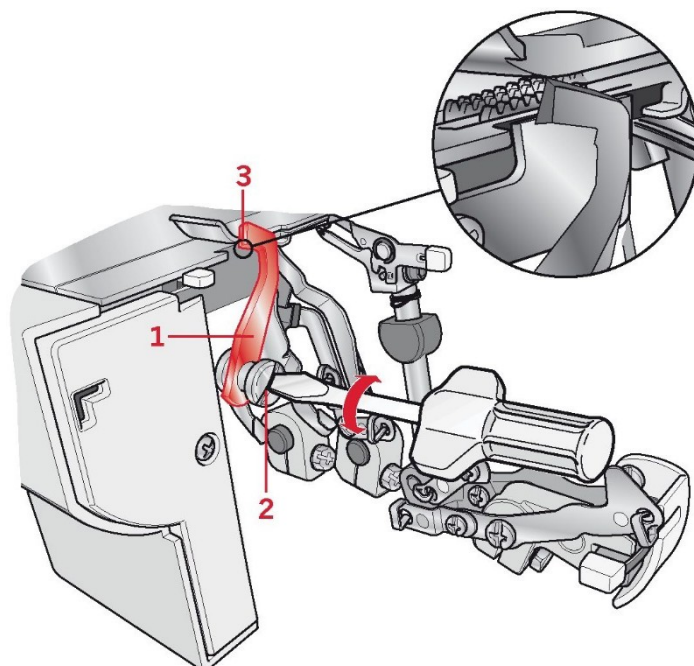
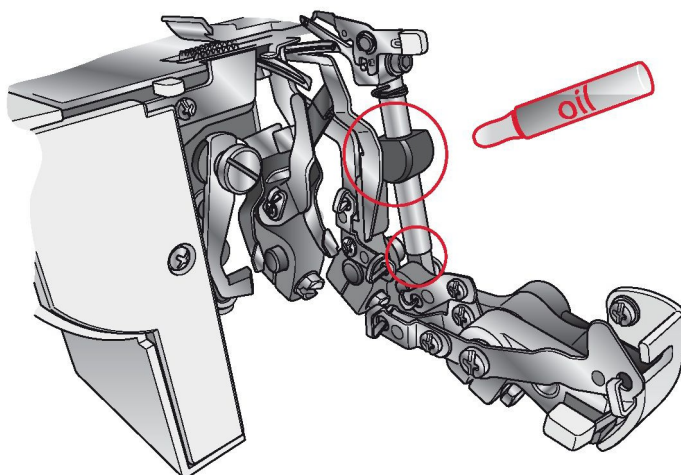
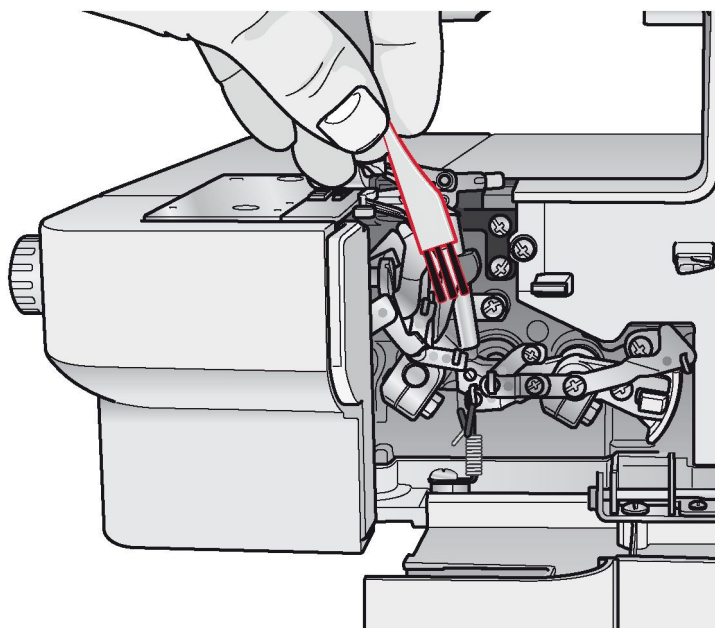
Otwórz osłonę przednią i ustaw ruchomy obcinacz górny (1) w pozycji A (zob. str. 9).

Poluzuj śrubę ustalającą (2) i odłącz obcinacz górny (1).

Obróć pokrętko tak, aby uchwyt obcinacza górnego był ustawiony w najniższej pozycji.

Umieść nowy nóż górny w rowku w uchwycie i dokręć śrubę ustalającą (2).

Upewnij się, że krawędź przednia noża znajduje się na poziomie o 0,5–1,0 mm niższym niż krawędź tnąca obcinacza stacjonarnego (3).



Wymiana żarówki



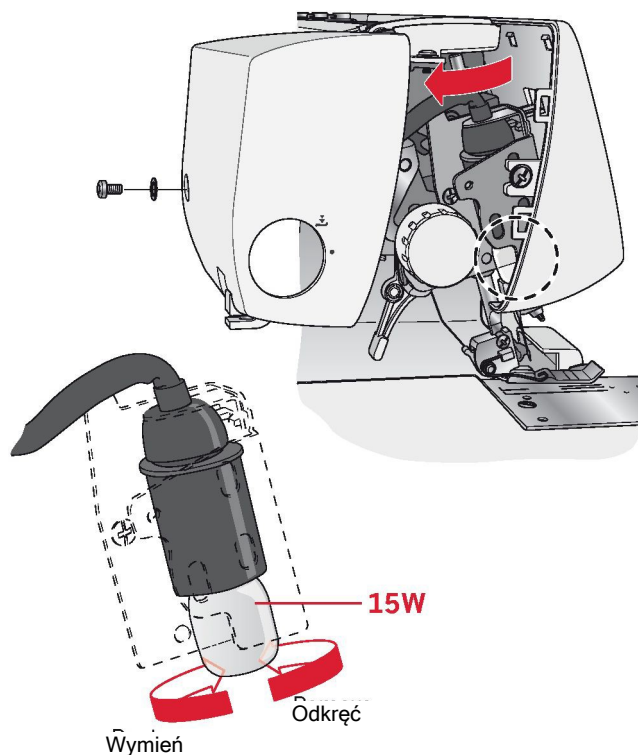
Ustaw przełącznik zasilania w pozycji wyłączonej i odłącz maszynę od źródła zasilania. Przed wymianą żarówki upewnij się, że żarówka ostygła. Wymień oprawkę przed podłączeniem przewodu zasilającego.

Należy używać wyłącznie żarówek tego samego typu o mocy znamionowej 15 W. Żarówki można nabyć u autoryzowanego sprzedawcy PFAFF®.

Odkręć śrubę oprawki i, dociskając oprawkę lekko do tyłu, przekręć ją w lewo i odłącz od maszyny w sposób pokazany na rysunku.

Wykręć żarówkę, przekręcając ją w lewo.

Aby wymienić żarówkę, wsuń ją w gniazdo i przekręć w prawo.



Przechowywanie

Gdy maszyna jest nieużywana, należy pamiętać, aby nie była podłączona do zasilania. Aby chronić ją przed pyłem, należy zasłonić ją osłoną przeciwpyłową. Należy ją przechowywać tak, aby nie była narażona na bezpośrednie działanie promieni słonecznych ani wilgoci.

Serwisowanie

W razie jakichkolwiek pytań dotyczących serwisowania i/lub obsługi maszyny należy skontaktować się z lokalnym sprzedawcą PFAFF®.

Rozwiązywanie problemów

Problem	Rozwiązanie
Materiał nie jest odpowiednio podawany	<ul style="list-style-type: none"> - Zwiększ długość ściegu. - Zwiększ nacisk stopki dla materiałów o dużej gramaturze. - Zmniejsz nacisk stopki dla materiałów o małej gramaturze. - Sprawdź podawanie różnicowe.
Złamana igła	<ul style="list-style-type: none"> - Włóż igłę prawidłowo. - Podczas szycia nie ciągnij materiału. - Dokręć śrubę ustalającą igły. - Do materiałów o dużej gramaturze używaj większej igły.
Zerwana nić	<ul style="list-style-type: none"> - Sprawdź nawleczenie nici. - Sprawdź, czy nić się nie zaplątała ani nie zaczepiła. - Włóż igłę prawidłowo. - Włóż nową igłę. Dotychczasowa igła mogła się wygiąć lub stępić. - Użyj nici wysokiej jakości. - Zmniejsz naprężenie nici.
Pominięte ściegi	<ul style="list-style-type: none"> - Włóż nową igłę. Dotychczasowa igła mogła się wygiąć lub stępić. - Dokręć śrubę ustalającą igły. - Włóż igłę prawidłowo. - Zmień rodzaj lub rozmiar igły. - Sprawdź nawleczenie nici. - Zwiększ nacisk stopki. - Użyj nici wysokiej jakości.
Nieregularne ściegi	<ul style="list-style-type: none"> - Wyrównaj naprężenie nici. - Sprawdź, czy nić się nie zaplątała ani nie zaczepiła. - Sprawdź nawleczenie nici.
Materiał się fałduje	<ul style="list-style-type: none"> - Zmniejsz naprężenie nici. - Sprawdź, czy nić się nie zaplątała ani nie zaczepiła. - Użyj cienkiej nici wysokiej jakości. - Zmniejsz długość ściegu. - Zmniejsz nacisk stopki dla materiałów o małej gramaturze. - Sprawdź podawanie różnicowe.
Nieregularne wykończenie	<ul style="list-style-type: none"> - Sprawdź wyrównanie obcinaczy. - Wymień jeden obcinacz lub oba obcinacze.
Materiał się zacina	<ul style="list-style-type: none"> - Sprawdź, czy nić się nie zaplątała ani nie zaczepiła. - Ściśnij grube warstwy materiału standardową maszyną do szycia przed obszyciem overlokiem.
Maszyna nie działa	<ul style="list-style-type: none"> - Podłącz maszynę prawidłowo do źródła zasilania.

Specyfikacja maszyny

Prędkość szycia	1100 ściegów/min
Długość ściegu	1,0–4,0 mm
Wskaźnik podawania różnicowego	0,6–2,0
Szerokość ściegu overlokowego	Igła lewa: 5–7 mm Igła prawa: 3–5 mm Ścieg interlokowy: 3–6 mm
Podniesienie stopki	4,5 mm
Igły	Igły do overloka INSPIRA™ – system ELx705 rozmiar: 14/90, 12/80
Liczba igieł:	3, 2, 1
Ilość nici	2, 3, 4, 5
Wymiary maszyny	
Długość	404 mm
Szerokość	320 mm
Wysokość	326 mm
Waga	9,5 kg

Zastrzegamy sobie prawo do zmiany wyposażenia maszyny i asortymentu akcesoriów oraz zmiany parametrów użytkowych lub konstrukcji maszyny bez uprzedniego powiadomienia. Zmiany te będą jednak zawsze wprowadzane z korzyścią dla użytkownika i produktu.

Własność intelektualna

PFAFF, PERFECTION STARTS HERE, COVERLOCK i INSPIRA to znaki towarowe KSIN Luxembourg II, S.ar.l.



Należy pamiętać, że w przypadku utylizacji produkt należy poddać recyklingowi zgodnie z obowiązującymi krajowymi przepisami dotyczącymi produktów elektrycznych/elektronicznych. Urządzeń elektrycznych nie należy wyrzucać razem z odpadami komunalnymi. Aby uzyskać informacje na temat utylizacji, należy skontaktować się z miejscowymi władzami. Podczas wymiany starych urządzeń na nowe sprzedawca jest prawnie zobowiązany do odebrania starego urządzenia i jego utylizacji bez dodatkowych opłat.

W przypadku wyrzucenia urządzenia elektronicznego na wysypisko śmieci, może dojść do wycieku substancji i ich przedostania się do wód podziemnych, a następnie do łańcucha pokarmowego, niszcząc zdrowie i dobre samopoczucie.

Wyłączny dystrybutor w Polsce

Strima sp. z o.o.

Swadzim ul. Poznańska 54,

62-080 Tarnowo Podgórne

