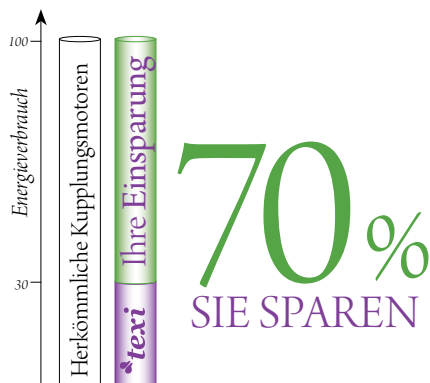


texi[®]

texi POWER 550S

Genieße die Ruhe, spare Energie

EINSTELLBARE POSITION DES MOTORS
IM BEREICH VON 40 MM



Energiesparender 1-Phasen Servo Motor 220-240 V AC mit einer Leistung von 550 W und einer Maximaldrehzahl von 5000/Min. Höhere Leistung bei 70%iger Energieeinsparung gegenüber herkömmlich elektronischen und Standard Kupplungsmotoren übertrifft. Er läuft nur, wenn die Maschine näht (es gibt keinerlei Leerlaufgeräusche). Er zeichnet sich durch absolute Laufruhe, kompakte Größe, hohe Effizienz, breiten Drehzahlbereich und leichte Installation aus. Über einen externen Synchronisator (TEXI POWER SYNCHRONIZER optional erhältlich) kann über den Motor die Nadelposition (hoch/tief) bestimmt werden. Ideal geeignet für Nähmaschinen aller Art.

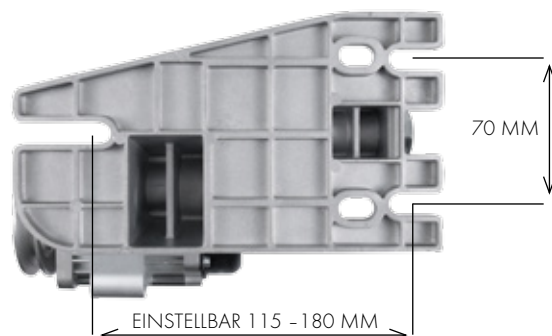
Im Set beinhaltet sind:
Steuerungskasten, Keilriemen und Keilriemenschutz, 2 Meter Anschlussleitung, Zugstange, Montagmaterial

texi POWER 550S UMTAUSCH FREUNDLICH

Tauschen Sie den alten Kupplungsmotor gegen den modernen AC Servo – genießen Sie die Ruhe und sparen Sie Energie.

Genieße die Ruhe, spare Energie

Universaller Bohrungsabstand



SALES ON-LINE

www.strima.com



Dem Hersteller bleiben technische Änderungen vorbehalten