

Texi O

Instrukcja obsługi

 ***texi***®

Spis treści

Ogólne zasady bezpieczeństwa.....	1
Dane techniczne	2
Lista standardowych wzorów ściegów	3
Podłączanie przewodu zasilającego	5
Montaż panelu sterowania.....	5
Ustawianie przewodu.....	5
Smarowanie.....	6
Montaż osłony.....	7
Wymiana igły.....	7
Nawlekanie nici.....	7
Nawijanie bębena.....	8
Instalacja bębena.....	8
Instalowanie noża.....	8
Ustawianie igły w stosunku do chwytacza.....	9
Regulacja obcinania nici.....	10
Ustawienie hamulca szpulki.....	10
Naprężenie nici.....	11
Czyszczenie filtra.....	11

WAŻNE!

Niniejsza instrukcja obsługi zawiera ważne wskazówki o tym jak prawidłowo, bezpiecznie i ekonomicznie korzystać z urządzenia. Stosowanie się do jej zaleceń pozwoli uniknąć zagrożeń, zmniejszyć przestoje w pracy, zwiększyć niezawodność i trwałość urządzenia. Instrukcja obsługi musi być zawsze dostępna na stanowisku pracy. Urządzenie może być obsługiwane wyłącznie przez pracownika przeszkolonego w zakresie BHP, po przeczytaniu niniejszej instrukcji obsługi. Dostawca nie ponosi odpowiedzialności za szkody wynikłe z niewłaściwego lub niezgodnego z przeznaczeniem użytkowania.

OGÓLNE ZASADY BEZPIECZEŃSTWA

UWAGA: Aby zminimalizować ryzyko pożaru, ryzyko porażenia prądem elektrycznym lub ryzyko skaleczenia stosuj się do poniższych zasad:

- Utrzymuj miejsce pracy w czystości.
- Zwracaj uwagę na otoczenie w jakim pracuje urządzenie, nie wystawiaj go na działanie czynników atmosferycznych.
- Nie instaluj urządzenia w pomieszczeniu o dużym zapyleniu, gdzie rozpylane są aerozole lub w pomieszczeniu, do którego dostarczany jest tlen.
- Dobrze oświetlaj swoje stanowisko pracy.
- Uważaj na niebezpieczeństwo porażenia prądem elektrycznym.
- Uważaj na ubiór. Rozpuszczone włosy lub luźne elementy odzieży mogą zostać zaczepione przez ruchome elementy maszyny.
- Uważaj, by nie uszkodzić przewodu zasilającego.
- Odłącz maszynę z sieci zasilającej, gdy jej nie używasz.
- Uważaj, aby nie uruchomić maszyny przez przypadek.
- W przypadku nawet najmniejszego uszkodzenia zawsze sprawdź czy dana część nie wymaga wymiany.
- Nie montuj nigdy na maszynie przystawek i akcesoriów innych niż zalecane przez producenta i sprzedawcę.
- Nie wykonuj samodzielnie żadnych modyfikacji maszyny.
- Nie pozostawiaj w pobliżu urządzenia, bez nadzoru, osób postronnych, dzieci lub osób o ograniczonej sprawności psychofizycznej.

Instalacja elektryczna:

Sprawdź, czy napięcie zasilające w gnieździe elektrycznym odpowiada danym na tabliczce znamionowej maszyny: jest to napięcie jednofazowe 230V 50Hz.

Sprawdź prawidłowość połączeń elektrycznych we wtyczce i gnieździe zasilającym **zwracając uwagę na ochronę przeciwporażeniową.**

Jeśli musisz używać przedłużaczy elektrycznych wybieraj tylko te najlepszej jakości posiadające uziemienie.

Stosuj się do aktualnie obowiązujących norm elektrycznych i BHP.

UWAGA – wszystkie prace związane z instalacją elektryczną muszą być wykonywane przez wykwalifikowanego elektryka.

Przed przystąpieniem do pracy:

Użytkowanie maszyny pozbawionej którejkolwiek części zabezpieczającej (osłona palca, osłona oczu) stanowi zagrożenie dla obsługi.

Podczas pracy na stole roboczym maszyny powinny znajdować się tylko przedmioty potrzebne do szycia.

Przed włożeniem wtyczki do sieci zasilającej zawsze zwolnij pedał i przycisk start.

Nie używaj igieł tępych lub zgiętych.

Podczas pracy maszyny nie dotykaj żadnych części ruchomych maszyny, takich jak igła, igielnica, naprężacz nici, szarpacz nitki, chwytacz.

Wyłącz maszynę przed: odchyleniem główki, demontażem paska klinowego, wymianą lub nawlekaniem igły, montażem oprzyrządowania, wymianą szpulki lub bębenka.

Gdy zauważysz jakąkolwiek nieprawidłowość w funkcjonowaniu maszyny, wyłącz ją natychmiast i powiadom mechanika lub przełożonego. Po skończonej pracy wyłącz maszynę oraz wyjmij wtyczkę z gniazda elektrycznego. Odłącz maszynę z sieci w przypadku awarii sieci zasilającej.

Ta maszyna nie jest zabawką!

Mamy nadzieję, że będziecie z przyjemnością korzystać z maszyny przez długi czas.

Dziurkarka elektroniczna model TEXI O jest wysokoobrotową maszyną szwalniczą, przeznaczoną do szycia tkanin, dzianin oraz innych materiałów elastycznych.

Uwaga!

Maszyny nie należy używać do innych celów i materiałów, niż te, do których została przeznaczona.

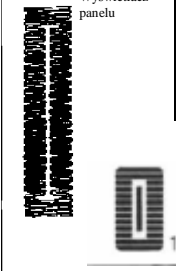
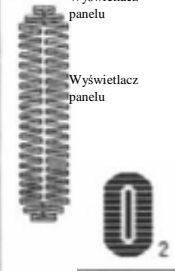
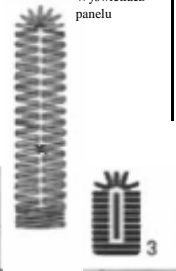
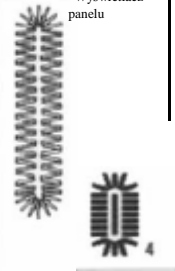
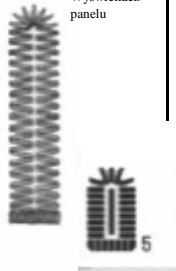
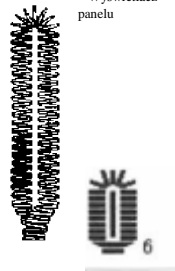
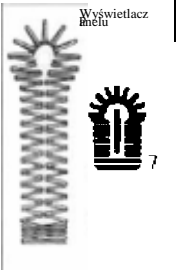
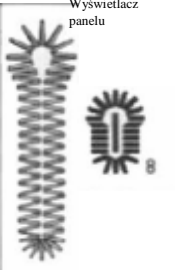


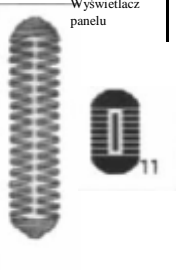
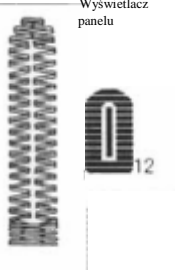
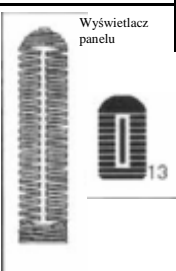
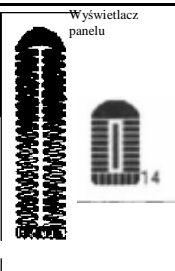
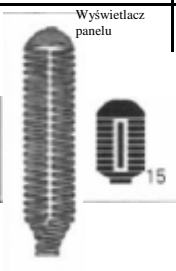
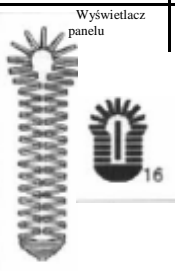
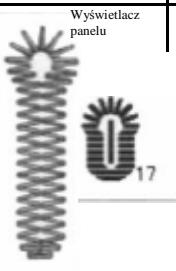
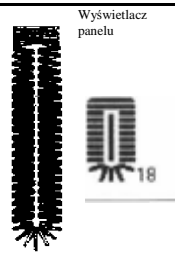
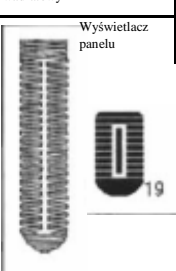


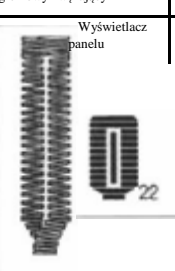
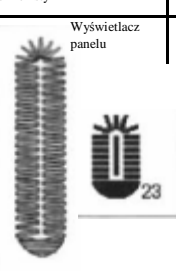
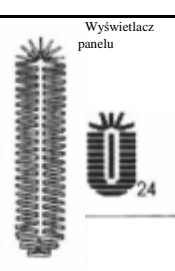
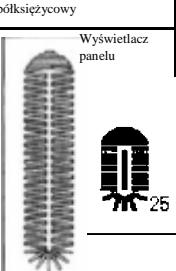
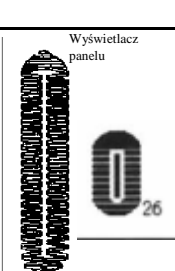
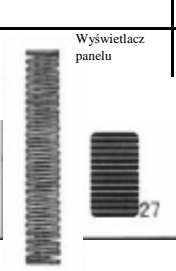
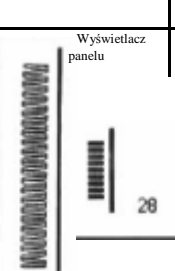
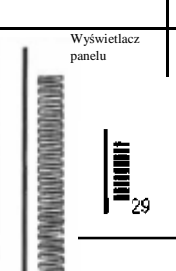
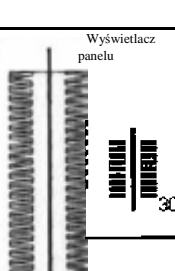
Niestosowanie się do powyższej zasady może być niebezpieczne dla użytkownika oraz może spowodować trwałe uszkodzenia urządzenia.

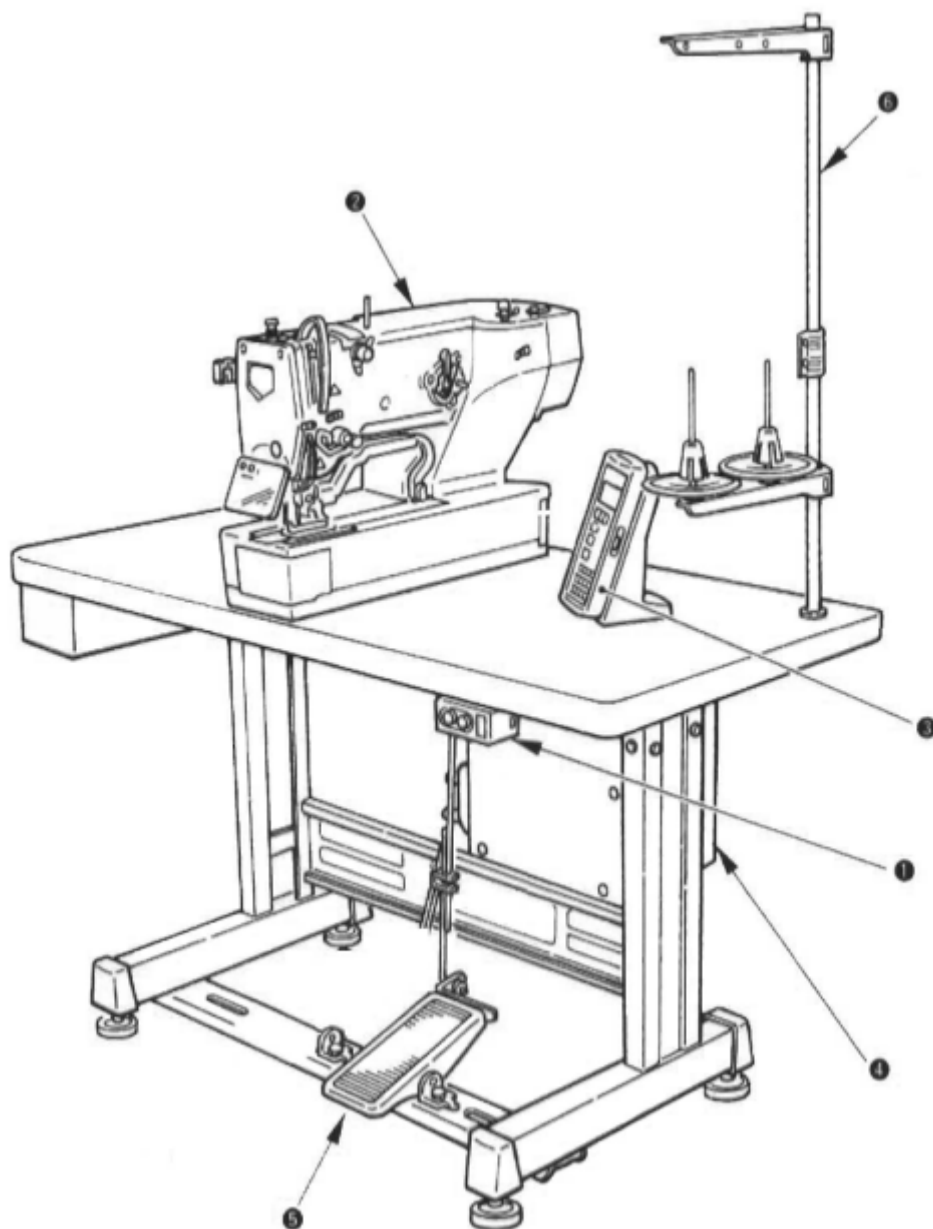
Przed rozpoczęciem użytkowania należy zapoznać się z poniższą instrukcją obsługi, ogólnymi zasadami bezpieczeństwa oraz instrukcją konserwacji.

Dane techniczne

Prędkość szycia	Prędkość standardowa : 3600 obr/min(Maks.: 4200 obr/min)
Igła	135X5 DPx5 #11J-#14J
Chwytnacz	Obrotowy chwytnacz rotacyjny typu DP
Metoda ruchomego napędzania igły	Napędzanie silnikiem krokowym
Metoda napędzania stopki dociskowej	Napędzanie silnikiem krokowym
Wysokość podnoszenia stopki dociskowej	Sterowana silnikiem krokowym
Wysokość podnoszenia stopki dociskowej	6mm (Dostępne również ustawienia opcjonalne) Maks. 17mm
Metoda napędzania noża tnącego	Za pomocą elektromagnesu
Standardowe wzory ściągów	30 rodzajów
Ilość wzorów przechowywana w pamięci	99 wzorów
Silnik	jednofazowy 220V

Lista standardowych wzorów ściegów

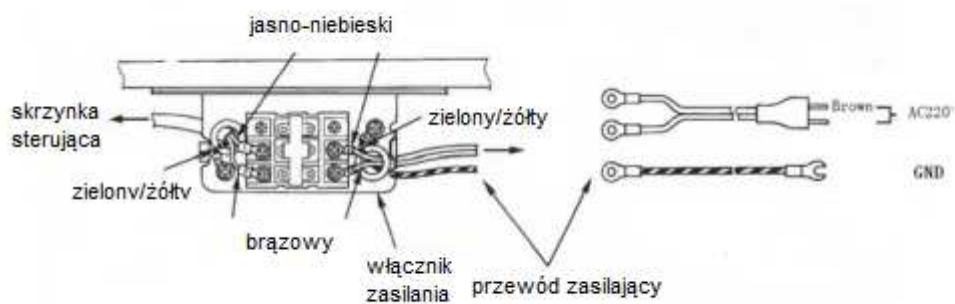
1. Ścieg kwadratowy	2. Ścieg kołowy	3. Ścieg okrągło-kwadratowy	4. Ścieg promieniowy	5. Ścieg promienisty prosty	6. Ścieg promienisty rygielkowy zwięzający
Wyświetlacz panelu 	Wyświetlacz panelu Wyświetlacz panelu 	Wyświetlacz panelu 	Wyświetlacz panelu 	Wyświetlacz panelu 	Wyświetlacz panelu 
7. Ścieg kwadratowy oczkowy	8. Ścieg promienisty oczkowy	9. Ścieg rygielkowy oczkowy prosty	10. Ścieg rygielkowy oczkowy zwięzający	11. Ścieg półksiężycowy	12. Ścieg okrągło-kwadratowy
Wyświetlacz panelu 	Wyświetlacz panelu 	Wyświetlacz panelu 	Wyświetlacz panelu 	Wyświetlacz panelu 	Wyświetlacz panelu 
13. Ścieg półksiężycowokwadratowy	14. Ścieg półksiężycoworygielkowy zwięzający	15. Ścieg półksiężycoworygielkowy	16. Ścieg półksiężycowy oczkowy	17. Ścieg okrągły oczkowy	18. Ścieg kwadratowo-okrągły
Wyświetlacz panelu 	Wyświetlacz panelu 	Wyświetlacz panelu 	Wyświetlacz panelu 	Wyświetlacz panelu 	Wyświetlacz panelu 
19. Ścieg półksiężycowokwadratowy	20. Ścieg półksiężycowokrągły	21. Ścieg kwadratowy	22. Ścieg kwadratoworygielkowy zwięzający	23. Ścieg półksiężycowy promienisty	24. Ścieg promienisty okrągły
Wyświetlacz panelu 	Wyświetlacz panelu 	Wyświetlacz panelu 	Wyświetlacz panelu 	Wyświetlacz panelu 	Wyświetlacz panelu 
25. Ścieg promienistopółksiężycowy	26. Ścieg kwadratowo-okrągły	27. Ścieg rygielkowy	28. Ścieg rygielkowy prosty	29. Ścieg rygielkowy lewy	30. Ścieg rygielkowy środkowy
Wyświetlacz panelu 	Wyświetlacz panelu 	Wyświetlacz panelu 	Wyświetlacz panelu 	Wyświetlacz panelu 	Wyświetlacz panelu 



Texi O		
1.	Wł/Wył (ON/OFF)	Włącznik zasilania
2.		Głowica maszyny (Texi O)
3.		Panel sterowania
4.		Skrzynka sterownicza
5.		Pedał startu i podnoszenia stopki dociskowej
6.		Stojak nici

Podłączenie przewodu zasilającego

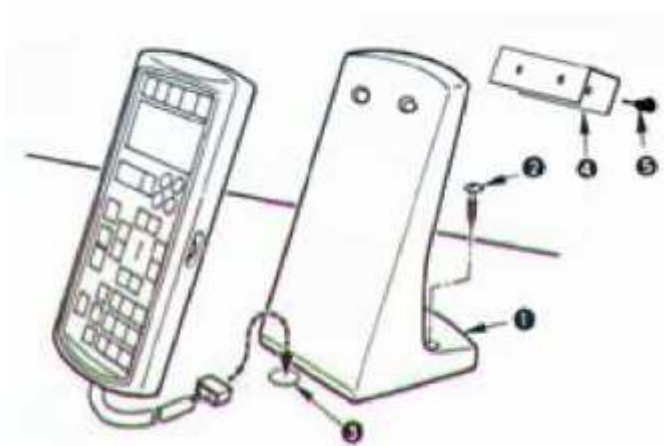
* Podłączenie do prądu jednofazowego 220V



► UWAGA : Nigdy nie podłączać do zasilania o parametrach innych niż te podane.

Montaż panelu sterowania

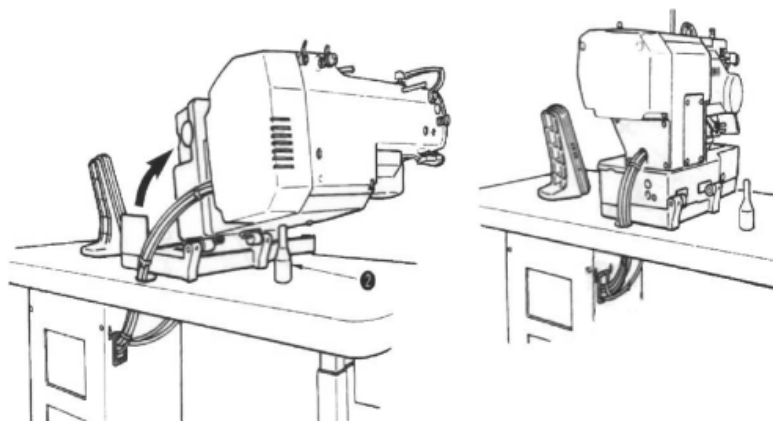
Zamontuj uchwyt panelu tak, jak pokazano na schemacie. Następnie przełóż przewód przez otwór w blacie maszyny i podłącz do skrzynki sterującej.



Ustawianie przewodu

Lekko przechylając maszynę sprawdź, czy przewody nie są ponaciągane.

► UWAGA : Pamiętaj o tym, żeby umieścić wspornik głowicy maszyny [2] w stole przed przystąpieniem do jej przechylania.



Smarowanie

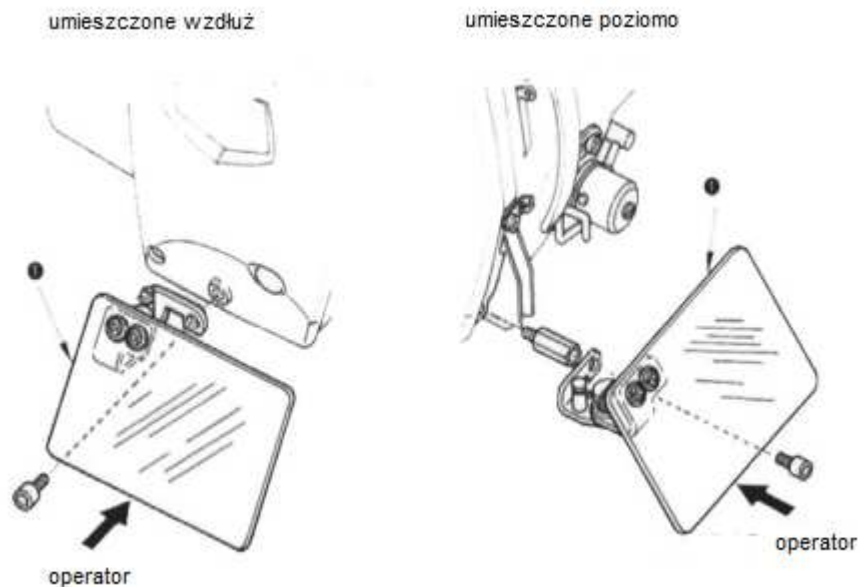
Podczas poniższych czynności odłącz zasilanie maszyny.



- 1) Napełnianie zbiornika olejowego
 - Wypełnij olejem zbiornik olejowy do poziomu oznaczonego jako "MAX [1]" .
- 2) Regulacja smarowania chwytacza
 - Ustaw ilość oleju dostarczanego do chwytacza poprzez poluzowanie nakrętki zabezpieczającej [2] i przekręcenie śruby regulacyjnej [3].
 - Przekręcenie śruby w prawo spowoduje zredukowanie ilości oleju
 - Po ustawieniu smarowania haka dokręć śrubę za pomocą nakrętki zabezpieczającej [2] .
 - Jeżeli używasz swojej maszyny do szycia po raz pierwszy po regulacji lub po dłuższym okresie nieużywania, usuń bębnek i wkrop trochę oleju do kanału chwytacza. Dodatkowo wkrop trochę oleju z przewodu smarowania chwytacza [5] do przedniej części wału napędowego haka [4] w celu zamoczenia w oleju filcu znajdującego się wewnątrz.

Montaż osłony

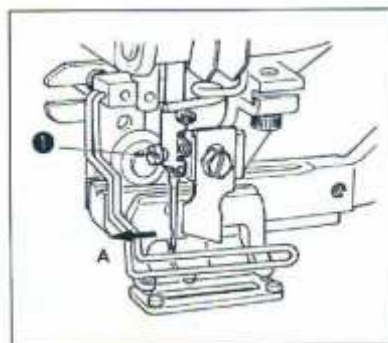
UWAGA: Pamiętaj o zamontowaniu osłony [1] aby zabezpieczyć oczy na wypadek złamania igły.



Wymiana igły

Podczas wymiany igły wyłącz zasilanie.

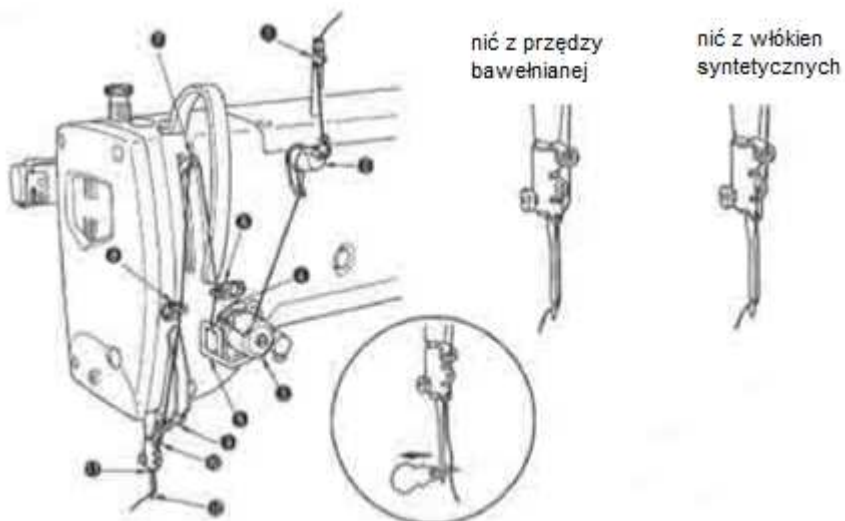
1. Poluzuj wkręt 1, wyciągnij igłę, a następnie wsuń nową w taki sposób, by wybranie na igle skierowane było w stronę operatora.
2. Włóż igłę do końca w otwór mocujący i dokręć wkręt 1.



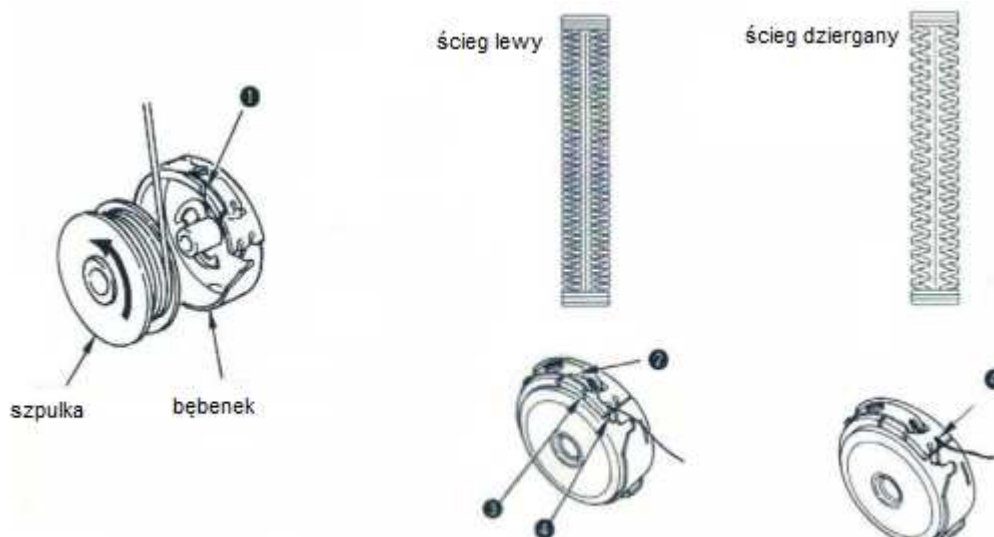
Nawlekanie nici

Przewlec nić w kolejności od [1] do [12] jak pokazano na rysunku.

Nawlekanie znacznie ułatwia stosowanie nawlekcza dostarczonego wraz z maszyną. Zmień ścieżkę nawlekania nici w zależności od rodzaju wykorzystywanej nici.



Nawijanie bębna



Kierunek obracania szpulki i nawijania

1) Ustaw szpulkę tak, aby obracała się w kierunku wskazywanym przez strzałkę.

Przeciagnąć nić przez szczelinę [1], następnie pod sprężynką napinającą [2], potem ponownie przez szczelinę [3] i przez [4]. Nawleknięcie w [4] dla ściegu lewego jest inne niż w przypadku ściegu dzierganego, więc należy zachować ostrożność.

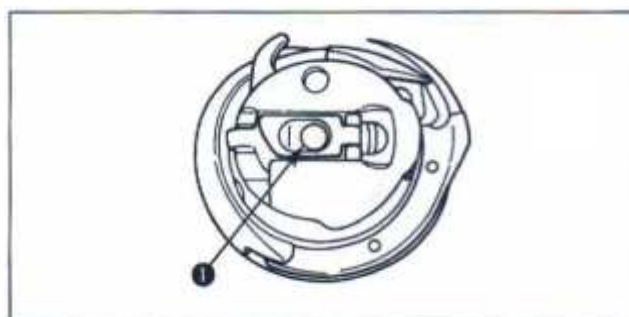
Instalacja bębna

Wyłącz zasilenie maszyny.

Unieś i przytrzymaj dwoma palcami dźwignię zatrasku bębna.

Umieść bębenek do chwytacza, aż usłyszysz kliknięcie.

Jeżeli bębenek nie znajduje się w odpowiedniej pozycji, może wypaść z chwytacza i spowodować zaplątanie się nici na trzpieńniu chwytacza. Upewnij się, że bębenek został umieszczony we właściwej pozycji.

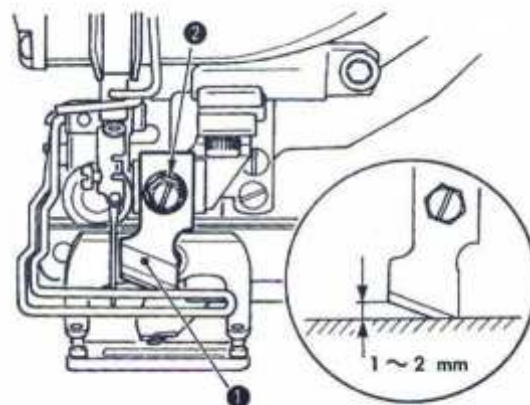


Instalowanie noża

Podczas wymiany noża postępuj zgodnie z poniższymi opisem

Nóż [1] może zostać łatwo usunięty wraz z podkładką kiedy usuwana jest śruba ustalająca [2].

Ustaw nóż tak, aby po ręcznym obniżeniu jego mocowania, był on oddalony o 1-2 mm od górnej powierzchni płytki ściegowej jak zostało to przedstawione na rysunku. Następnie pamiętaj o włożeniu podkładki i dokręceniu śruby ustalającej.



Ustawianie igły w stosunku do chwytacza

Rozpocznij ustawianie stosunku igły do chwytacza, kiedy igła znajdzie się w środku otworu w płytce ścięgowej.

(1) Wysokość igielnicy

Obniż igielnicę do najniższego położenia. Włóż część [1] wskaźnika synchronizacji w przerwę pomiędzy dolnym końcem igielnicy, a płytką ścięgową, gdzie dolna część igielnicy dotyka górnej części [1] wskaźnika synchronizacji. Poluzuj śrubę łączącą igielnicę [1] i ustaw wysokość igielnicy.

(2) Ustaw stosunek igły do chwytacza w następujący sposób:

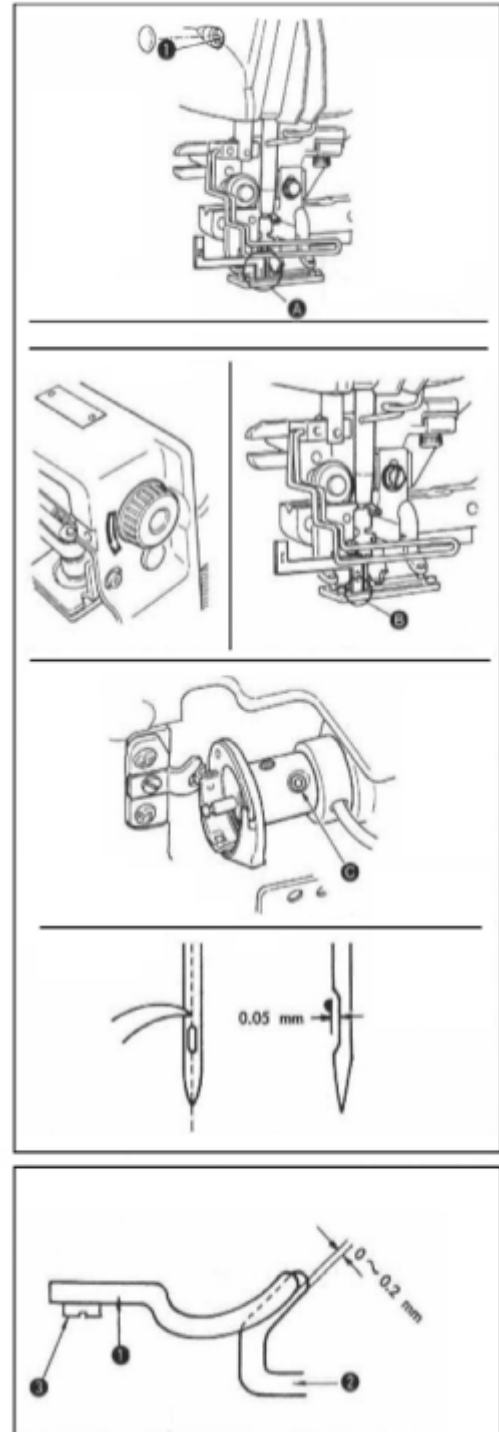
Obracaj pokręteł dopóki igła nie zacznie się podnosić z jej najniższego położenia.

Włóż część [2] wskaźnika synchronizacji w przerwę pomiędzy dolnym końcem igielnicy, a płytką ścięgową, gdzie dolna część igielnicy dotyka górnej części [2] wskaźnika synchronizacji.

Poluzuj wkręt dociskowy tulei chwytacza i wyrównaj czubek ostrza chwytacza z środkiem otworu igły. Ustaw całość tak, aby zachować odstęp około 0,05mm pomiędzy igłą a czubkiem ostrza haka.

(3) Ustawianie pozycji zatrzymania bębna

Ustaw wkręt dociskowy [3], tak żeby odstęp między górnym końcem stopera bębna [1], a końcem wewnętrznego chwytacza [2] wynosił od 0 do 0.2mm. (2) Ustawianie wysokości ucinacza nici



Regulacja obcinania nici

Przed rozpoczęciem operacji wyłącz zasilanie maszyny.

(1) Ustawianie siły chwytania nici nożyczek.

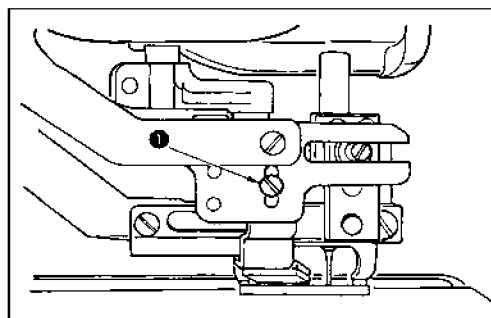
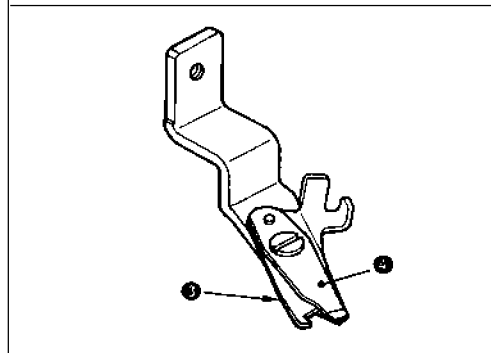
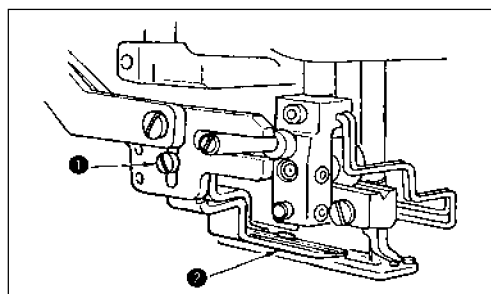
Jeżeli nożyczki nie zapewniają odpowiedniej siły chwytania, to igła może się ześlizgnąć na początku szycia.

- 1) Jeżeli siła chwytania nożyczek nici zmalała, poluzuj wkręt [1] i odczep obcinacz nici [2].
- 2) Lekko zegnij górny koniec sprężyny [3], która dociska nić. Powinna się stykać z ostrzem odcinającym górnego noża [4] tak, żeby ucinacz pewnietrzymał nić niezależnie od położenia ostrza tnącego.

(2) Ustawianie wysokości nożyczek

Aby ustawić wysokość nożyczek poluzuj wkręt [1]. Obniż nożyczki tak bardzo, jak to tylko możliwe, pamiętając o tym, żeby nie dotykały stopki dociskowej. Dzięki temu zminimalizujesz długość nici pozostałej po ucięciu.

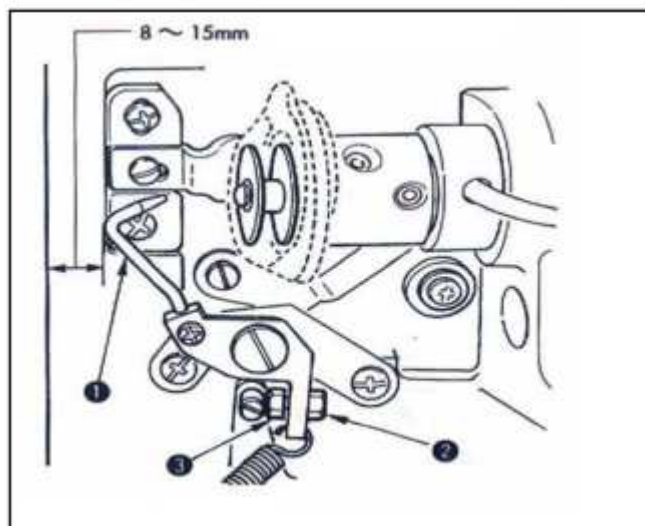
Zauważ, że stopka dociskowa przechyliła się jeśli szyjesz wielowarstwową porcję materiału. Zamontuj nożyczki tak, aby w żaden sposób nie dotykały stopki dociskowej.



Ustawienie hamulca szpulki

Przed rozpoczęciem operacji wyłącz zasilanie maszyny.

Poluzuj śrubę [2] i ustaw położenie za pomocą sprężyny [3], zachowując odstęp od 8 do 15mm między przednią krawędzią podstawy maszyny a hamulcem szpulki [1]. Następnie, dokręć śrubę [2].



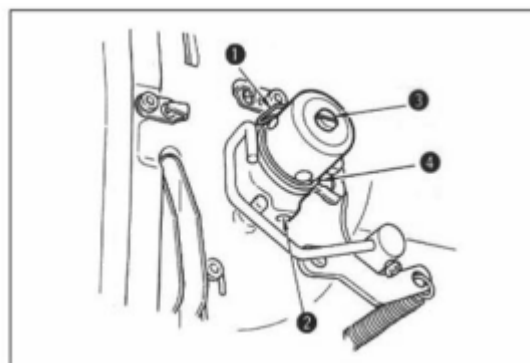
Napężenie nici

(1) Sprężyna kompensacyjna nici (Ścieg lewy)

1. Wartość skoku sprężyny kompensacyjnej nici wynosi od 8 do 10mm i optymalny początkowy nacisk wynosi około 0,06-0,1N.

2. Aby zmienić wartość skoku sprężyny kompensacyjnej poluzuj śrubę [2], włóż cienki śrubokręt w szczelinę [3] i przekręć go.

3. Aby zmienić nacisk sprężyny kompensacyjnej poluzuj śrubę [2], włóż cienki śrubokręt w szczelinę [3] kiedy śruba [2] jest dokręcona i przekręć go. Obrót w prawo zwiększy nacisk sprężyny kompensacyjnej. Obrót w lewo zmniejszy nacisk sprężyny kompensacyjnej.

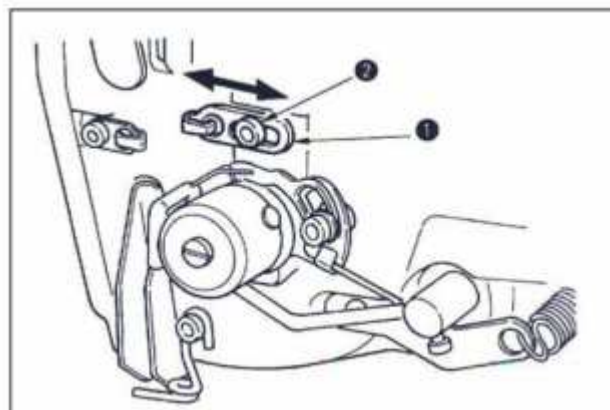


(2) Ustawianie wartości skoku dźwigni naprężania nici

Skok dźwigni naprężania nici powinien zostać ustawiony w zależności od grubości sztych produktów aby uzyskać odpowiednie napięcie szwy.

a. W przypadku materiałów ciężkich, poluzuj wkręt dociskowy [2] znajdujący się w przewodniku nici [1], i przesunij przewodnik w lewo. Wartość skoku dźwigni naprężania nici zwiększy się.

b. Dla materiałów lekkich przesunij przewodnik [1] w prawo. Wartość skoku dźwigni naprężania nici zmniejszy się.



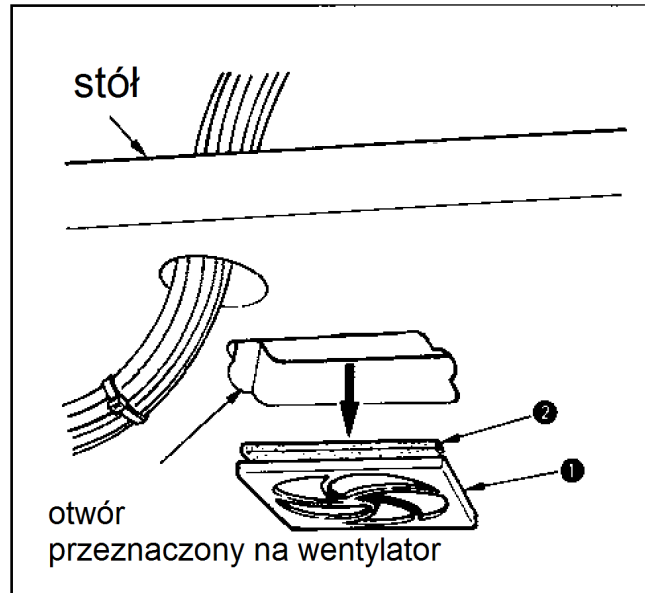
Czyszczenie filtra

Raz na tydzień wyczyść filtr [2] wentylatora znajdującego się w dolnej części podstawy maszyny.

Aby wyjąć obudowę [1] pociągnij ją w kierunku wskazywanym przez strzałkę.

Wyczyść filtr [2].

Zamontuj filtr [2] i osłonę [1].



DEKLARACJA ZGODNOŚCI CE

Dystrybutor

Strima Sp. z o.o.

Swadzim, ul. Poznańska 54

62-080 Tarnowo Podgórne, Polska

Deklarujemy, że niżej wymieniony produkt:

Dziurkarka elektroniczna bielizniana

Model Texi O

(ZJ5780S)

którego dotyczy niniejsza deklaracja, spełnia wymogi:

Dyrektywy maszynowej 2006/42/WE

Dyrektywy niskonapięciowej 2006/95/WE

Stosowana norma zharmonizowana: EN 60204-1